

Schiebetürbeschlag Häfele Slido D-Line11 50P / 80P / 120P



Einzugsdämpfung:

- > geringe Öffnungskraft – leichte und komfortable Bedienung
- > geprüft mit erhöhter Schließgeschwindigkeit bis 0,5 m/s
- > jederzeit nachrüst- bzw. austauschbar
- > Barrierefreiheit: Öffnungskraft bei Türflügelgewicht 50 kg: 20 N / 80 kg: 23 N

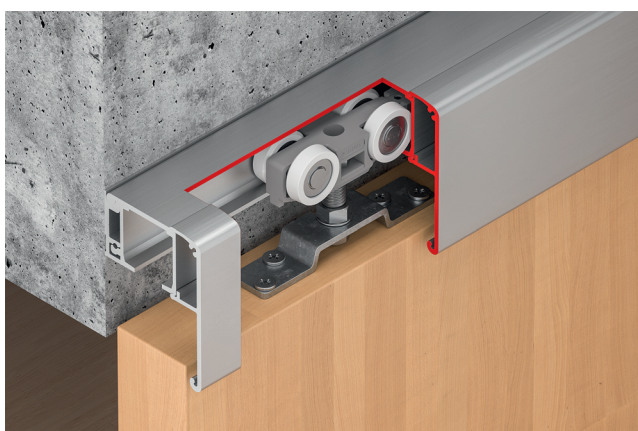
Stoßdämpfer:

- > Schließgeschwindigkeit Stoßdämpfer geprüft bis 0,4 m/s



- > Einsatzbereich: für 1- und 2-flügelige Schiebetüren
- > Türflügelgewicht: ≤50/80/120 kg
- > Einstellmöglichkeit: Türflügel höhenverstellbar
- > Montage: Aufhängung mit aufgeschraubtem Tragflansch, Wand- und Deckenmontage

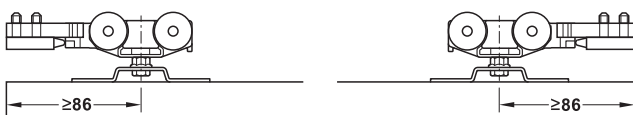
Schiebebeschläge für Türen



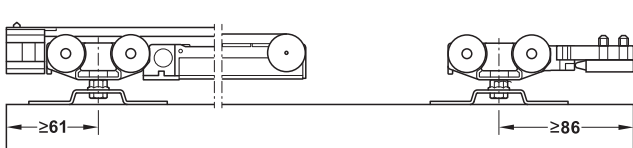
Übersicht Dämpfungsvarianten

Laufwerk mit Achslagerung

ohne Einzugsdämpfung

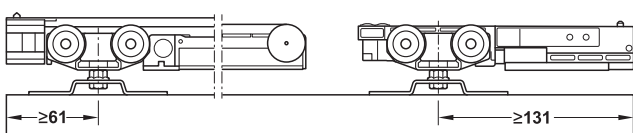


mit einseitiger Einzugsdämpfung

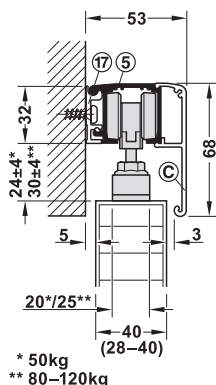
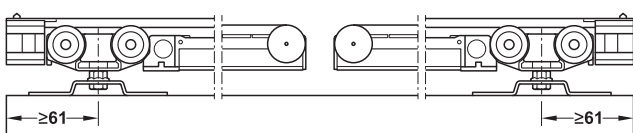


Laufwerk mit kugelgelagerten Rollen

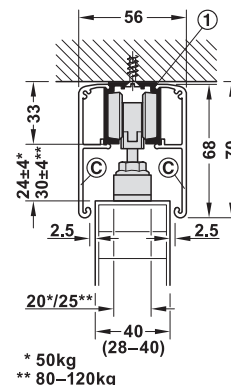
mit einseitiger Einzugsdämpfung und Stoßdämpfer



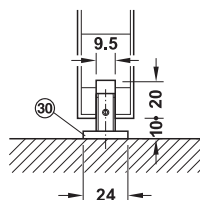
mit beidseitiger Einzugsdämpfung



Wandmontage mit Befestigungsschiene



Deckenmontage

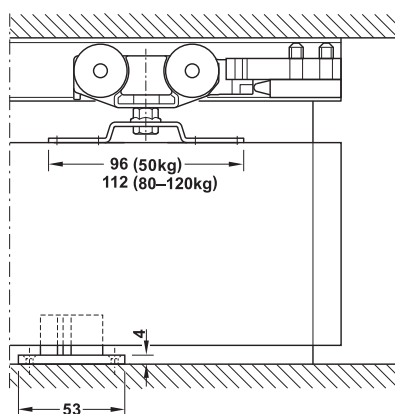


spielfreie Bodenführung ³⁰ ohne Führungsschiene

Hinweis

Für die Deckenmontage mit beidseitiger Verblendung ist keine Endkappe verfügbar. Optional kann ein Endkappenpaar vertikal, mittig der Laufschiene gestoßen und verklebt werden.

Schnitt Rollenwagen und Führung



9



DGH-B 2022, HDE-de, 01/22; Maßangaben unverbindlich. Konstruktionsänderungen vorbehalten.