



Slido F-Line15 55A

402.23.000 402.23.003
 402.23.001 402.23.004
 402.23.002

	402.23.000	402.23.002	402.23.004
	402.23.001	402.23.003	-

732.24.041

A **B** **C** **D** **E** **F**

}

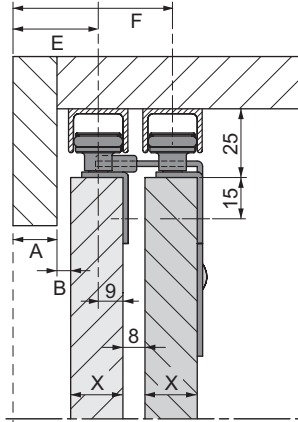
↓

		402.23.000	402.23.002	402.23.004	402.23.001	402.23.003
G 2x	402.23.802/803/805					
H₁ 2x	402.26.622/623/625					
H₂ 2x	402.23.602/603/605					
H₃ 2x	403.77.060/099 403.77.360/399					
L 2x	402.11.003					
M 2x	405.11.402					
N 2x	400.51.487					
O 2x	405.11.440					
A	402.23.201	2x	2x	2x	3x	3x
B	402.23.200	2x	2x	2x	3x	3x
C	402.23.402	1x	1x	1x	2x	2x
D	402.23.400	3x	3x	3x	4x	4x
E	402.23.300	2x	2x	-	3x	3x
F	402.23.100	4x	2x	2x	6x	3x
J	402.23.101	-	1x	1x	-	2x
K	402.23.102	-	1x	1x	-	1x
P	402.23.403	-	2x	2x	-	3x

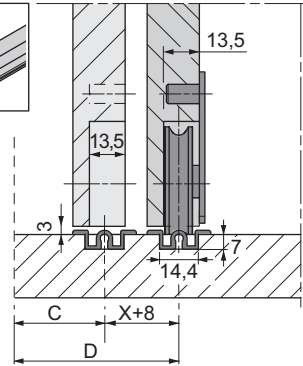
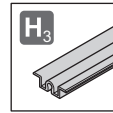
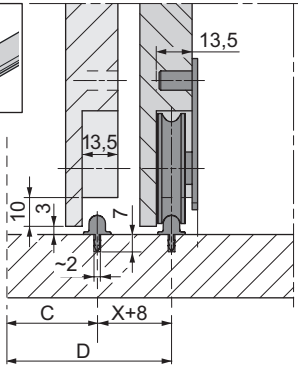
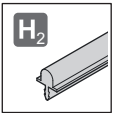
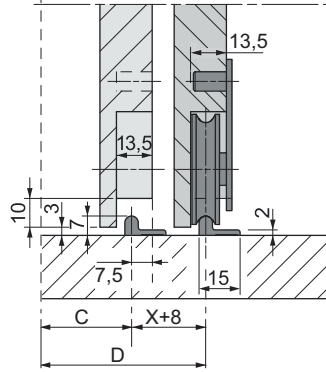
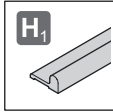
+ 402.23.004

+ 402.23.101
402.23.102

i



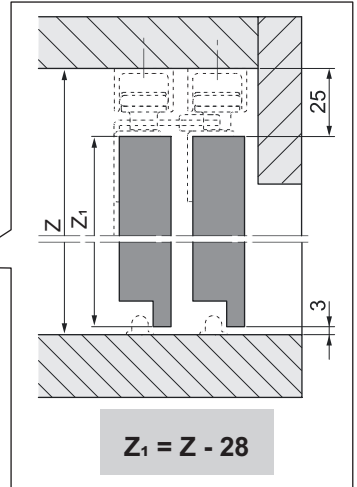
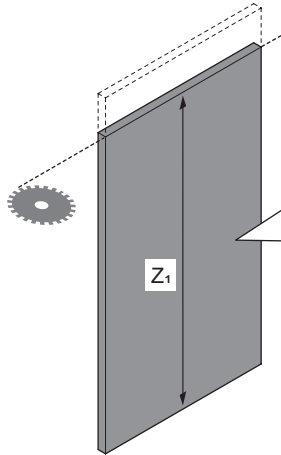
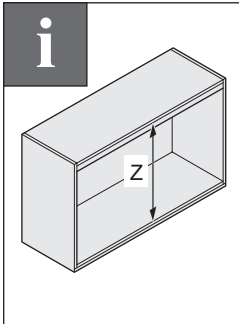
$B \geq 5$
 $C = A + B + X - 7,5$
 $D = C + X + 8$
 $E = A + B + X - 9$
 $F = E + X + 8$



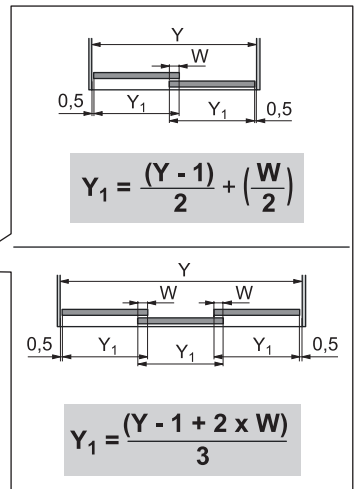
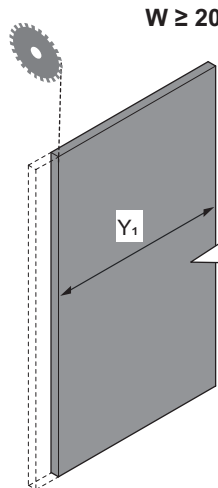
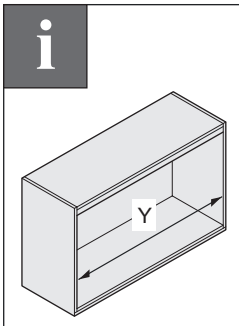
732.24.041

HDE 14.03.2022

1

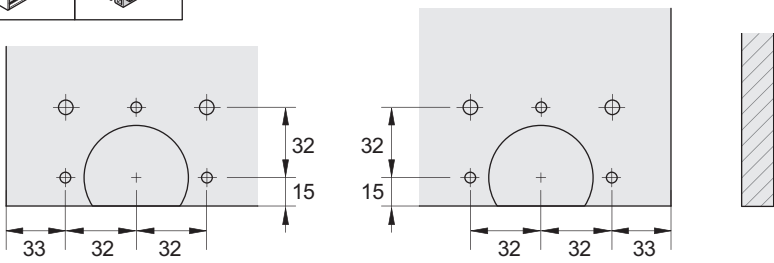
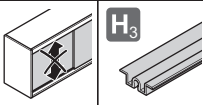
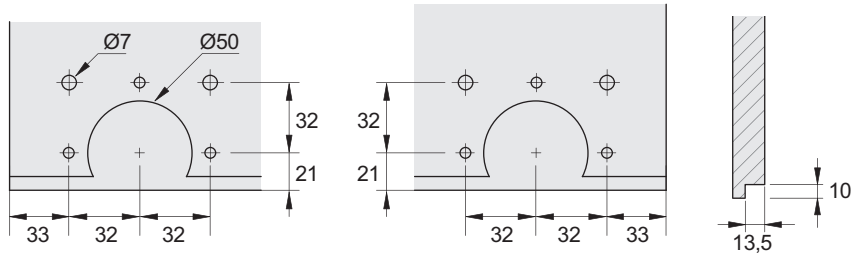
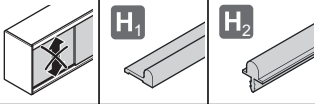
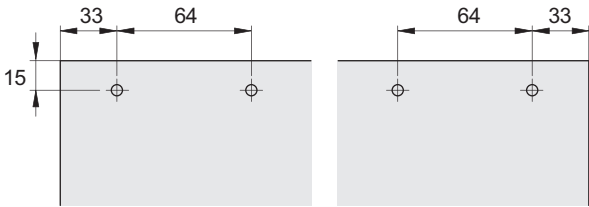


732.24.041



HDE 14.03.2022

i

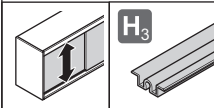
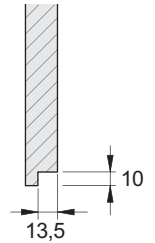
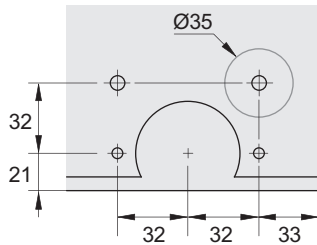
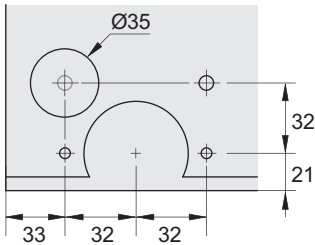
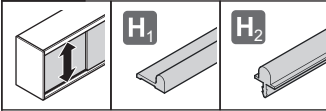


732.24.041

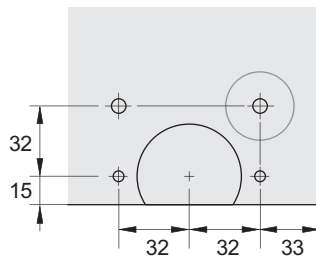
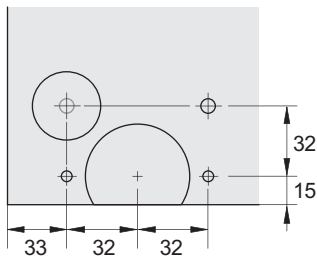
HDE 14.03.2022

i

mm⁴



732.24.041



2

7 mm 50 mm

„mm“

1

Ø 7

2

Ø 50

13.5

12.5

Ø 35

12.5

Ø 35

35 mm

3

H₁

H₂

13.5

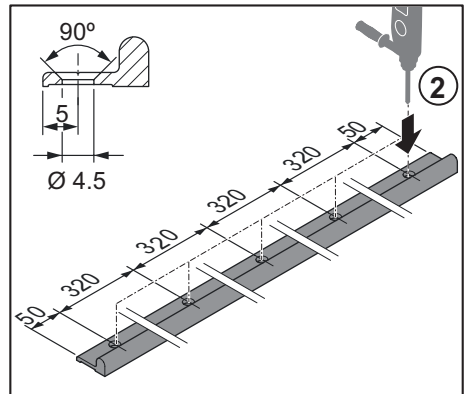
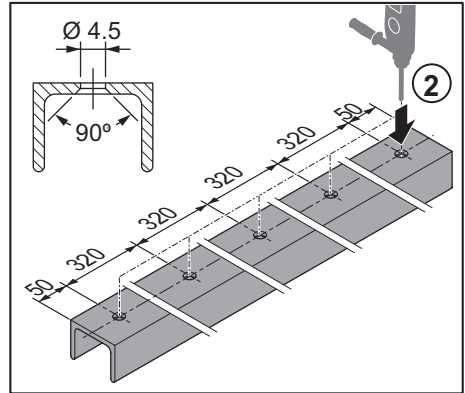
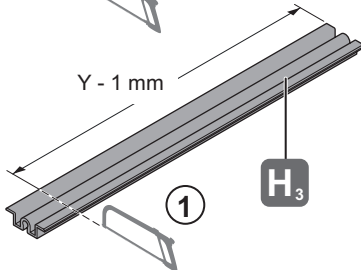
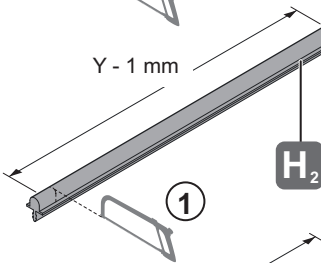
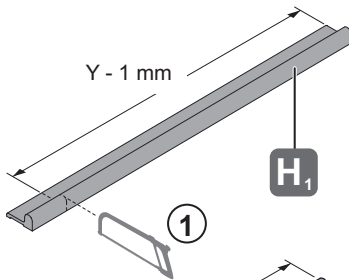
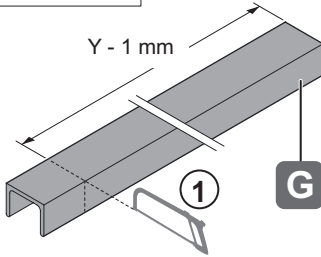
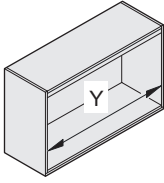
10

„mm“

732.24.041

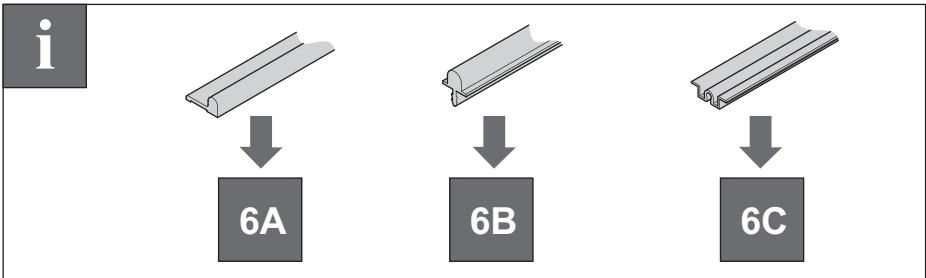
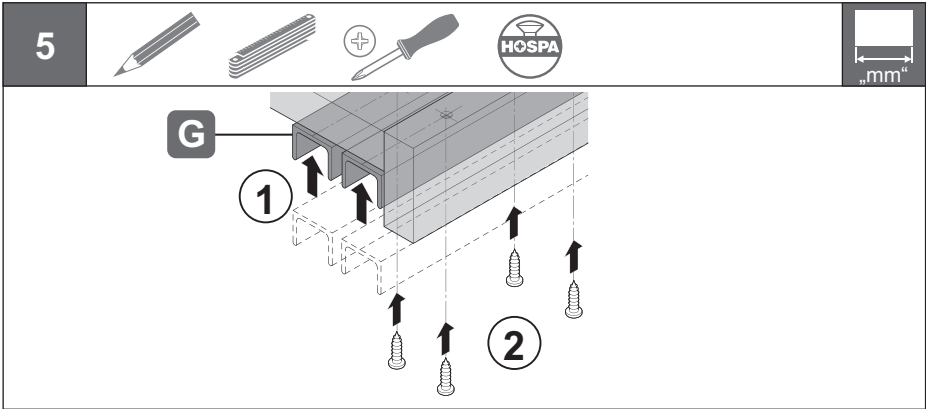
HDE 14.03.2022

4

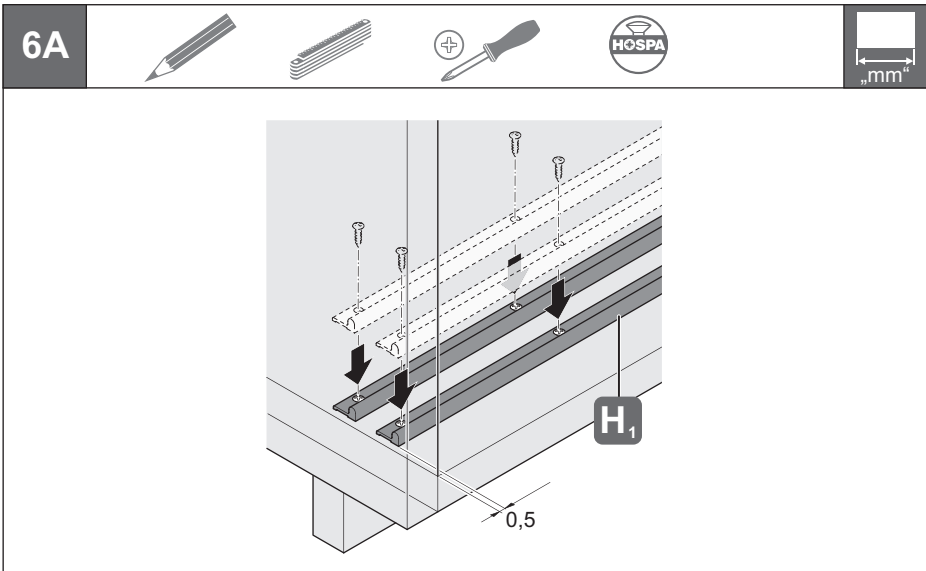


732.24.041

HDE 14.03.2022

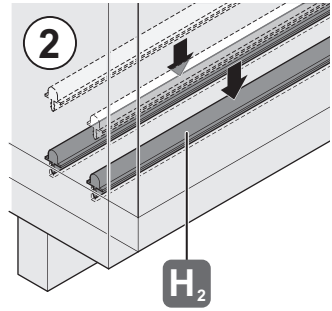
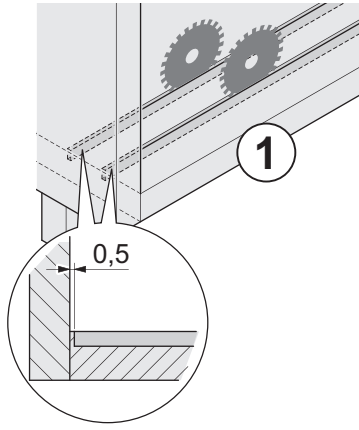


732.24.041



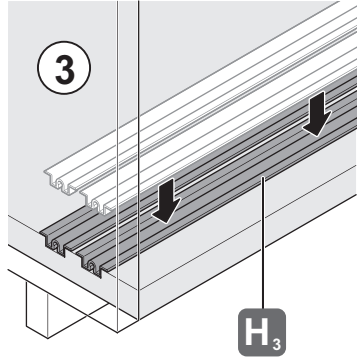
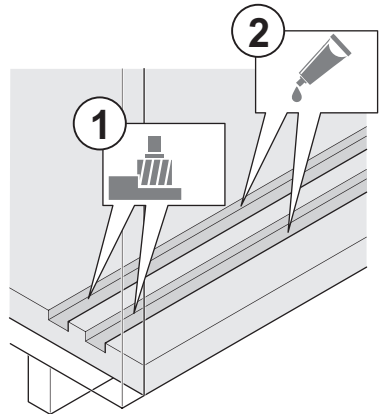
HDE 14.03.2022

6B

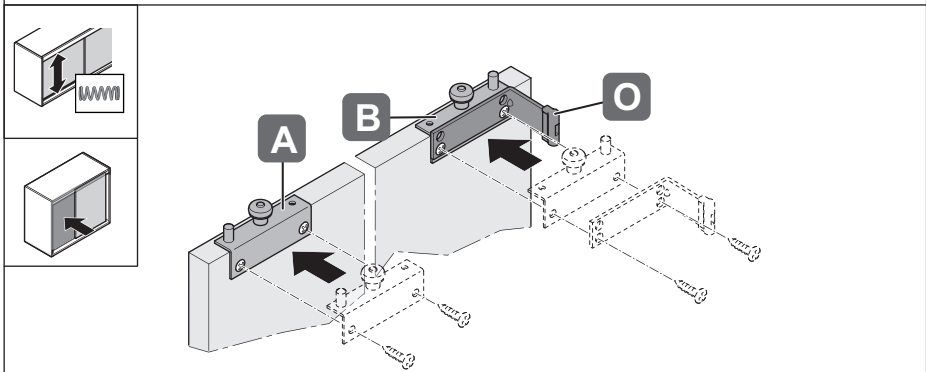
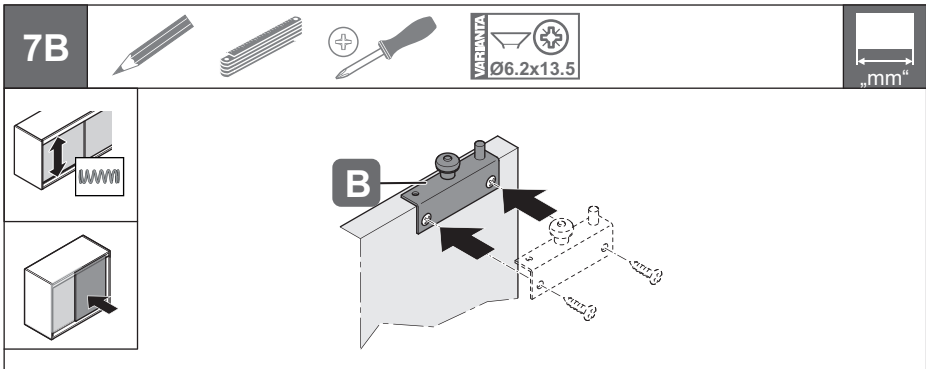
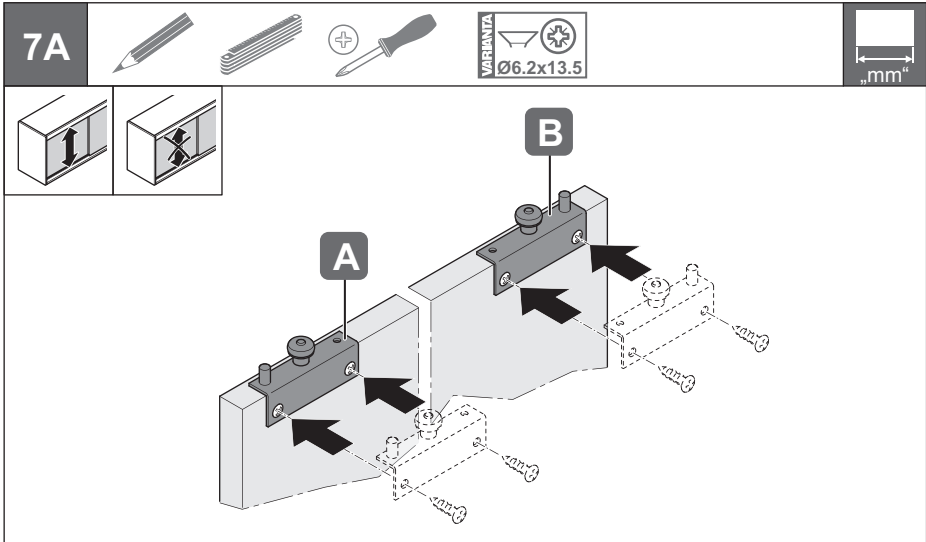


732.24.041

6C



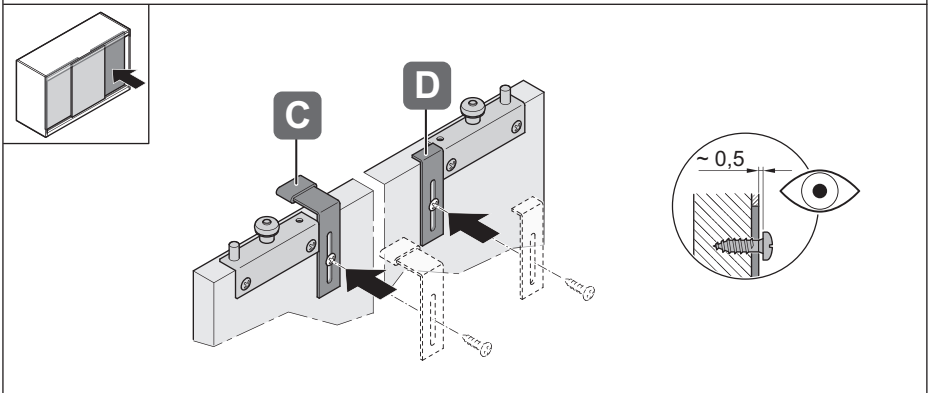
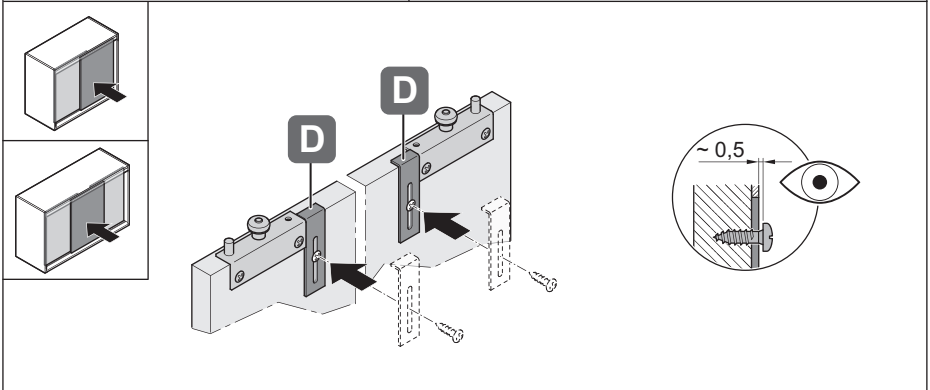
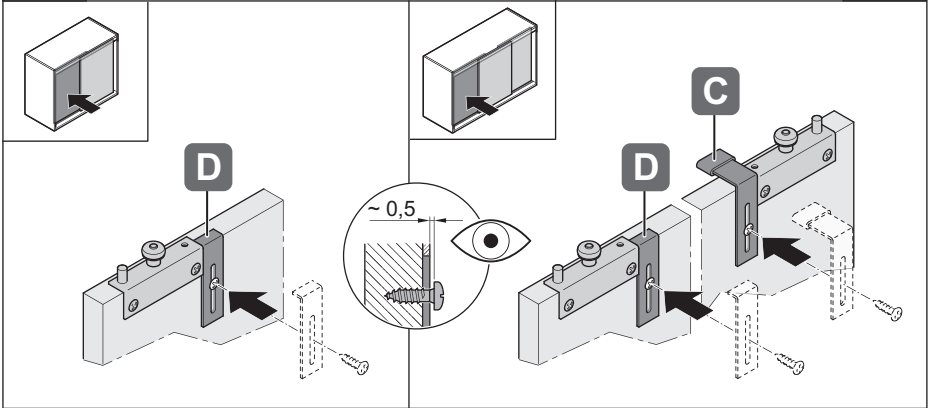
HDE 14.03.2022



732.24.041

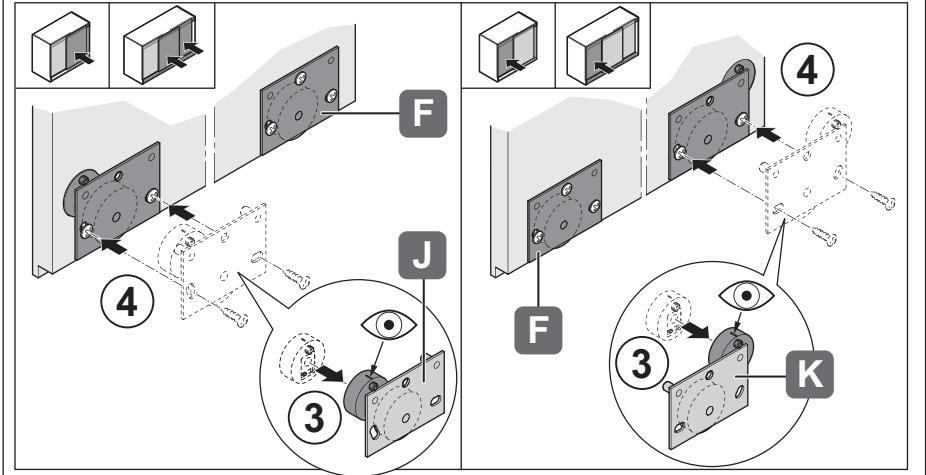
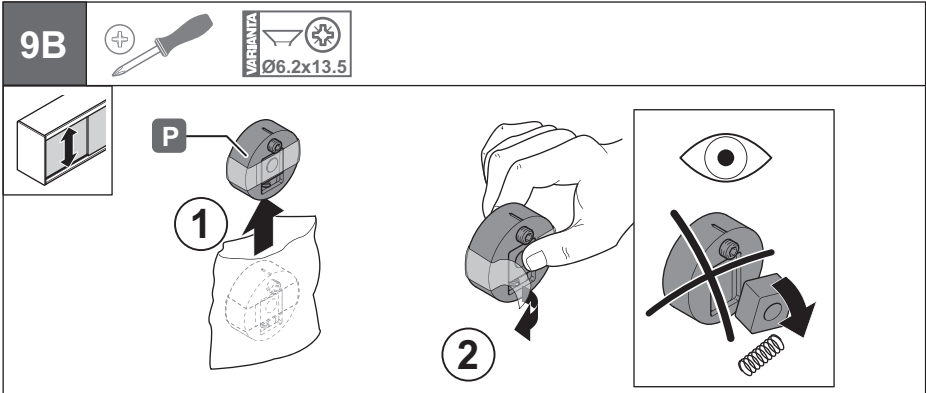
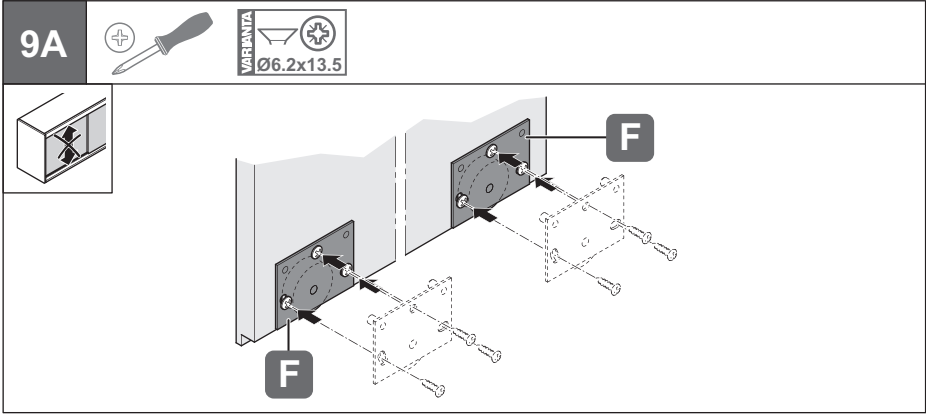
HDE 14.03.2022

8



732.24.041

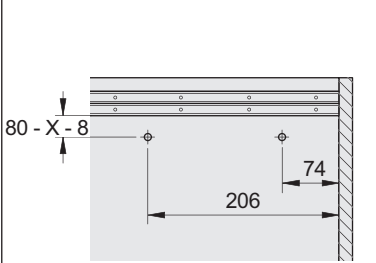
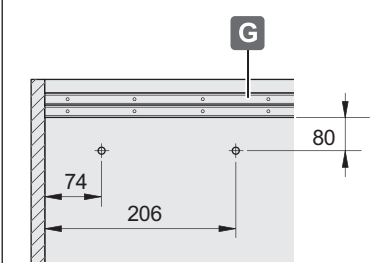
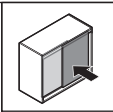
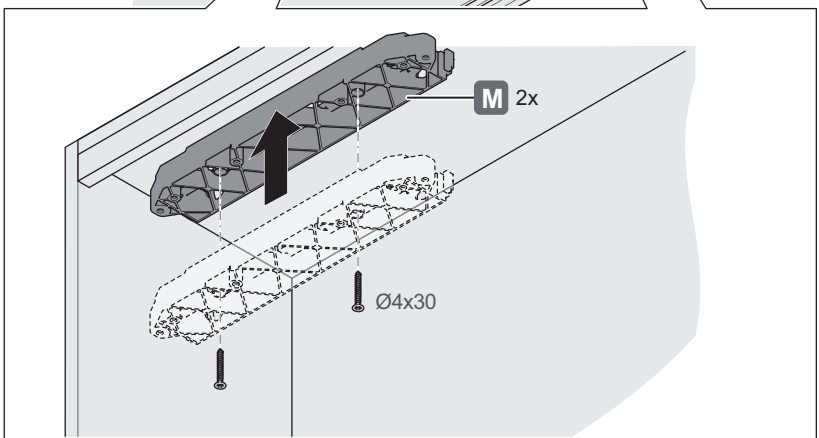
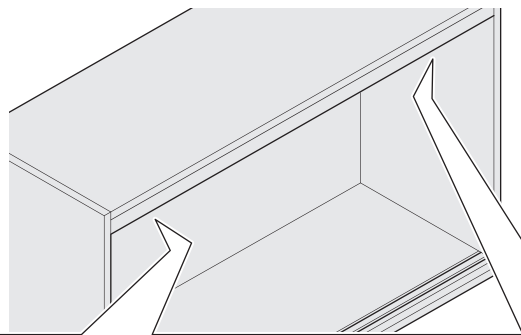
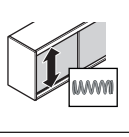
HDE 14.03.2022



732.24.041

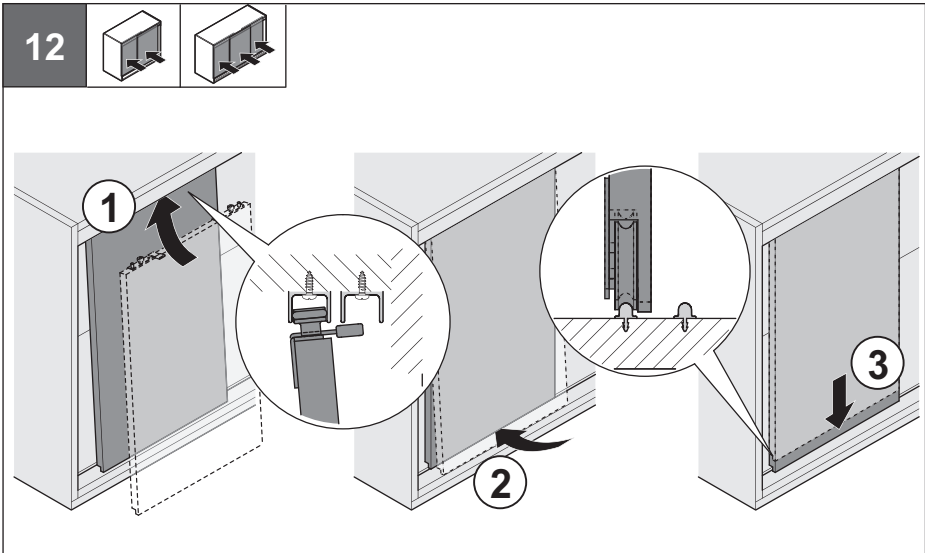
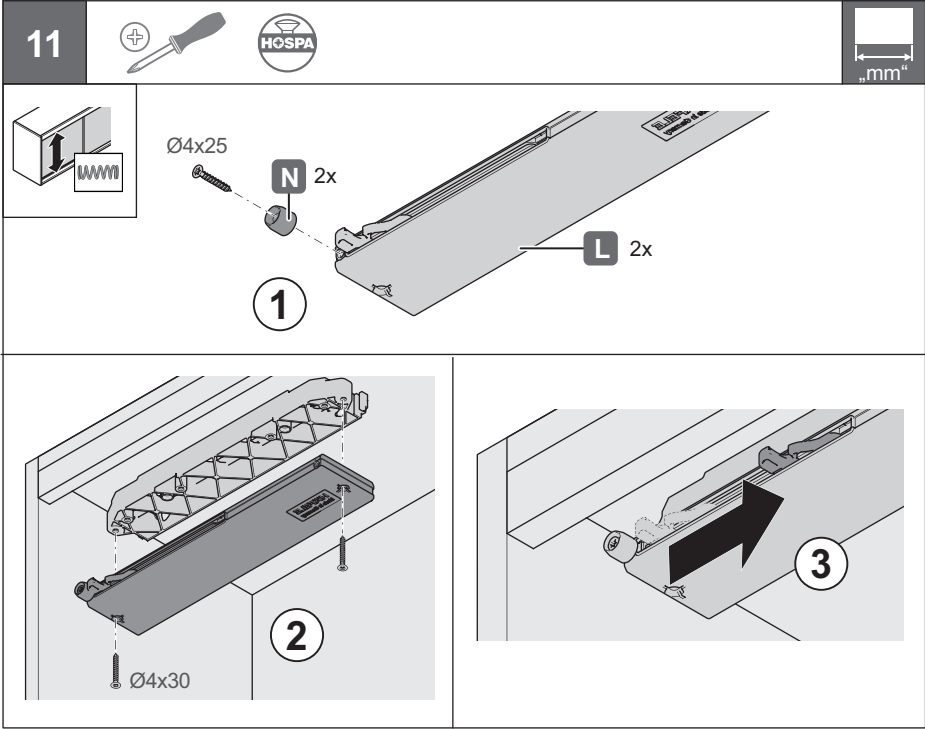
HDE 14.03.2022

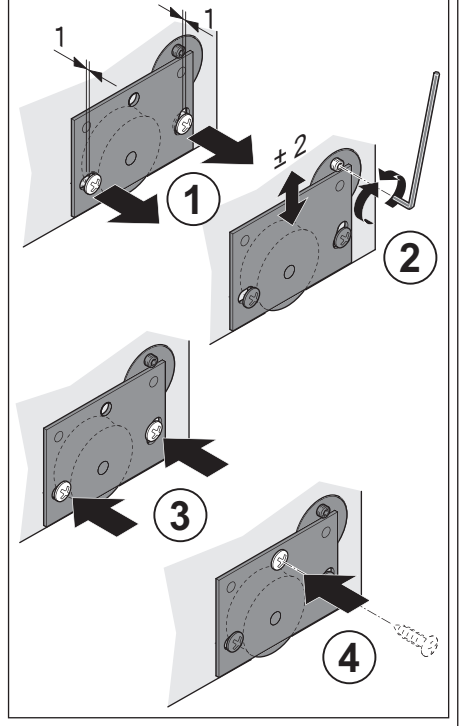
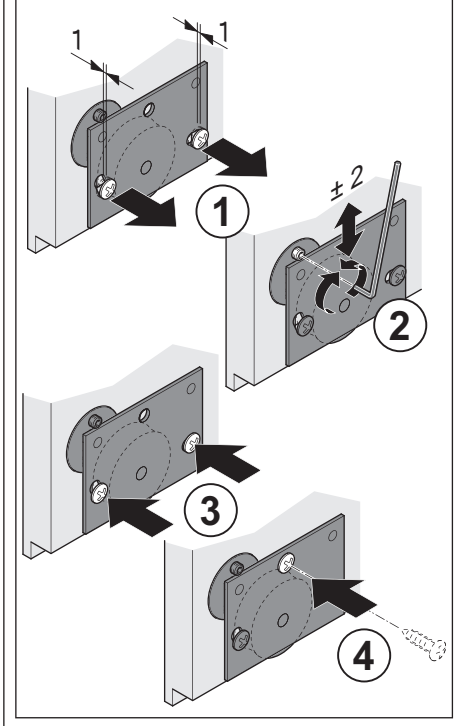
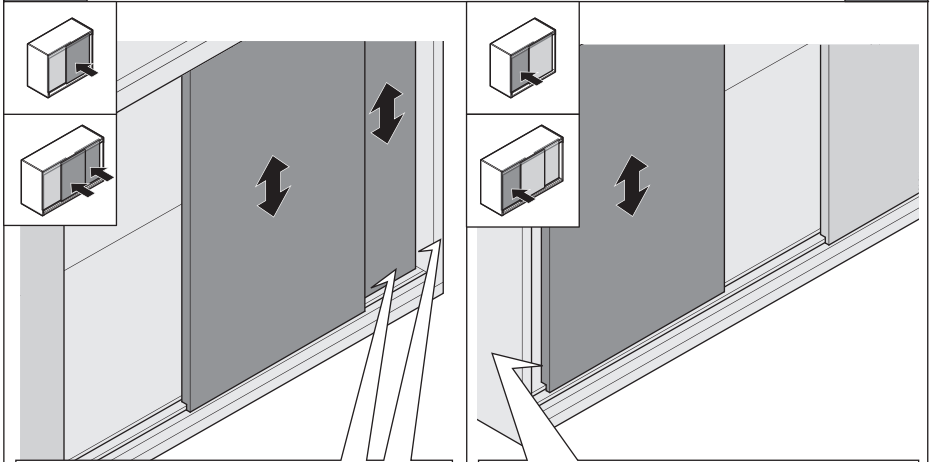
10



732.24.041

HDE 14.03.2022

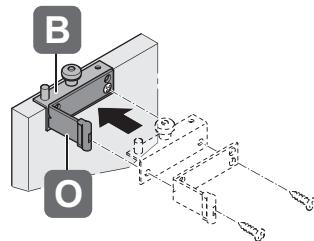
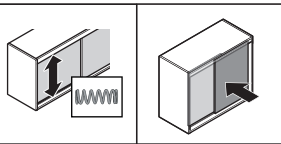
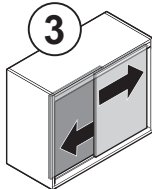
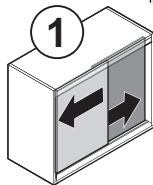
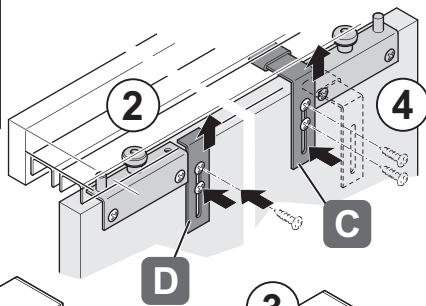
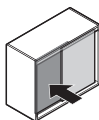
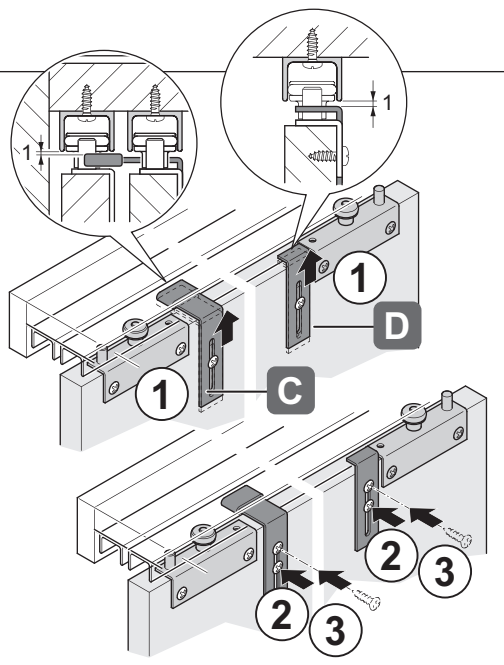
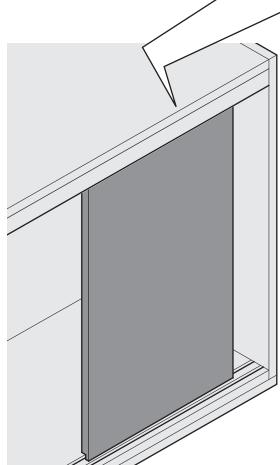
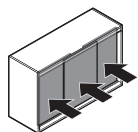
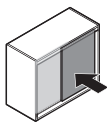




732.24.041

HDE 14.03.2022

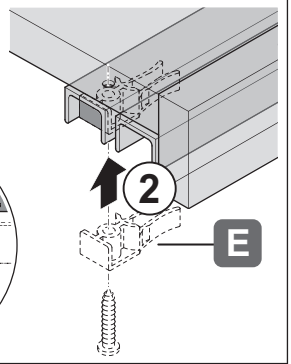
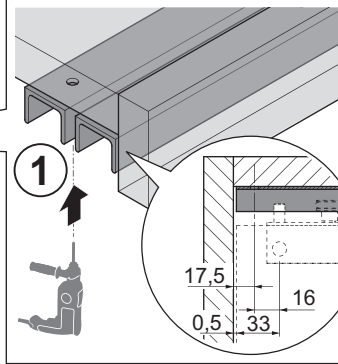
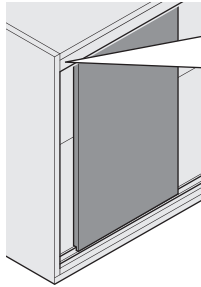
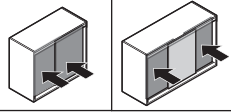
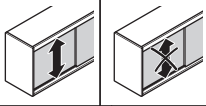
13



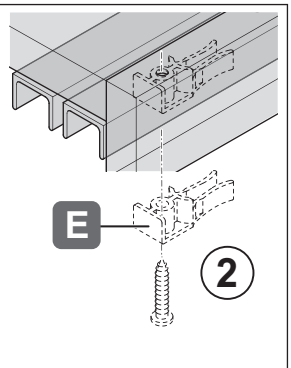
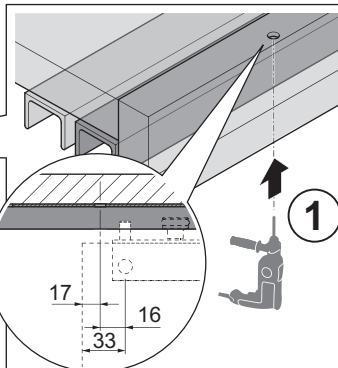
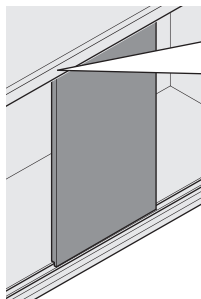
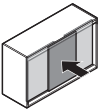
732.24.041

HDE 14.03.2022

14



732.24.041



HDE 14.03.2022

732.24.041

HDE 14.03.2022

732.24.041

HDE 14.03.2022

