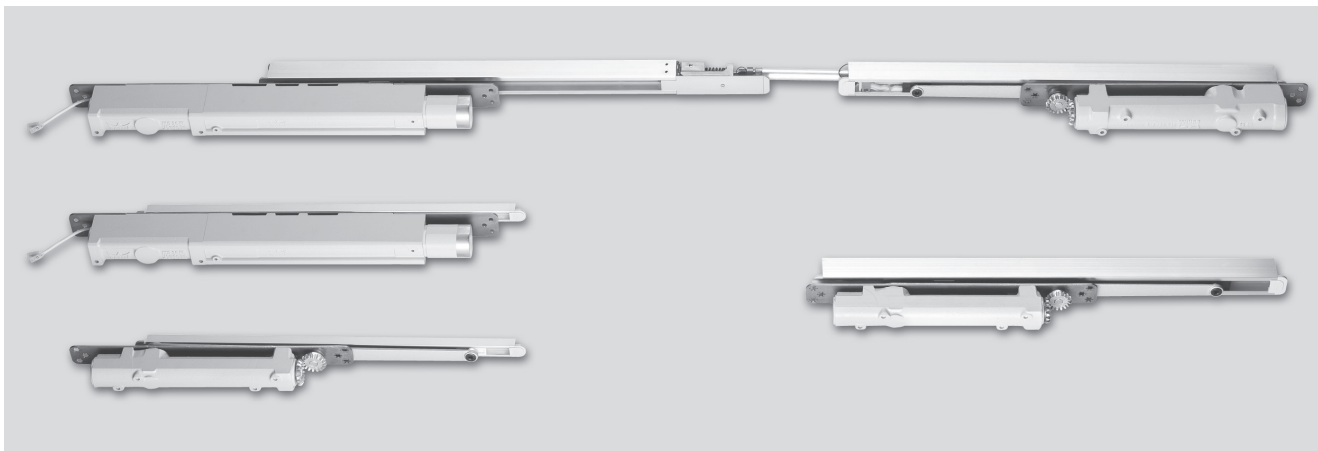


ITS 96
ITS 96 FL

Невидимая функциональность:

Система дверных доводчиков со скользящим каналом

НЕВИДИМАЯ СИСТЕМА НА БАЗЕ ДВЕРНЫХ ДОВОДЧИКОВ СО СКОЛЬЗЯЩИМ КАНАЛОМ



ИНТЕГРИРОВАННОЕ РЕШЕНИЕ ДЛЯ ПРЕДСТАВИТЕЛЬНЫХ ДВЕРЕЙ

Благодаря своей компактной конструкции система ITS 96 почти незаметно встраивается в дверную створку и в раму, и, таким образом, деликатно вписывается в общую архитектурную концепцию. Модификация ITS 96 FL имеет функцию свободного хода для противопожарных и противоподымных дверей

шириной до 1400 мм и весом до 180 кг. Это повышает комфорт пользования дверью и вносит свой вклад в создание безбарьерного пространства. Благодаря технологии Easy Open система обеспечивает чрезвычайно легкое открывание двери без лишних усилий. В доводчиках EASY OPEN фирмы DORMA кулачок

сердцевидной формы существенно снижает усилие, необходимое для преодоления сопротивления при открывании двери. Это особенно важно для детей, пожилых и инвалидов, которым нужно без проблем открыть дверь, затратив минимум сил. Но очень малый момент открывания двери является

преимуществом не только для этого круга пользователей: эта технология в целом значительно повышает комфорт благодаря сведению к минимуму требуемых затрат физических усилий.

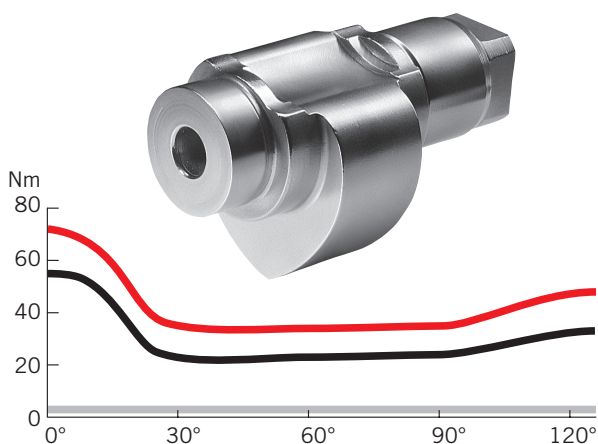


Диаграмма момента усилия доводчика со скользящим каналом ITS 96 (размер EN 3-6, максимальная настройка усилия закрывания)

- Момент открывания
- Момент закрывания
- ITS 96 FL - доводчик с функцией свободного хода

СОДЕРЖАНИЕ

ITS 96 / ITS 96 FL	Характеристики и функции	4
	Применение и монтаж	8
Скользющий канал	G 96 N20 Скользющий канал для одностворчатых дверей	10
	RF Фиксатор открытого положения	11
	G 96 EMF Скользющий канал с электромеханической фиксацией в открытом положении для одностворчатых дверей	14
	G 96 GSR Координатор последовательности закрывания створок в комплекте со скользящими каналами для двухстворчатых дверей	16
	G 96 GSR-EMF Координатор последовательности закрывания створок с электромеханической фиксацией в открытом положении (EMF) в комплекте со скользящими каналами для двухстворчатых дверей	18
	G 96 GSR FL Координатор последовательности закрывания створок в комплекте со скользящими каналами с функцией свободного хода на активной створке для двухстворчатых дверей	24
Датчики дыма	RMZ, RM-N	30
	Аксессуары	32
Фиксирующие устройства	Правила/указания	35
Стандартное оборудование и аксессуары	ITS 96	36
	ITS 96 FL	38



ТЕХНИКА БЕЗ КОМПРОМИССОВ

Доводчики и скользящие каналы системы ITS 96 настолько компактны, что их легко скрыто встраивать в дверное полотно и дверную коробку. Вместе с тем они предлагают достойный высококачественных доводчиков комфорт пользования дверью и широкий диапазон функций. Благодаря чрезвычайной компактности систему ITS 96 можно использовать практически для всех типов дверей с толщиной дверного полотна от 40 мм.

Преимущества по всем пунктам

Для дистрибуции

- Низкие складские затраты благодаря четко организованной программе и отдельным упаковочным единицам для доводчиков и скользящих каналов.
- Одинаковые скользящие каналы и комплектующие для ITS 96 и ITS 96 FL.

Для монтажников

- Применяются как в дверях DIN-L, так и в DIN-R.
- Одинаковые монтажные размеры, за исключением длины для ITS 96 EN 3-6 и ITS 96 FL EN 3-6.
- Легкая настройка усилия закрывания и скорости закрывания на встроенных доводчиках.

Серия ITS 96 FL (функция свободного хода) превосходно встраивается в уже существующие скользящие каналы и программу комплектующих ITS 96, существующий ассортимент можно применять без каких бы то ни было переделок. Областью ее применения являются противопожарные и противодымные двери, а также обычные двери в пансионатах для престарелых, центрах для инвалидов и в больницах.

Для проектировщиков

- Превосходный внешний вид репрезентативных дверей за счет скрытого монтажа.
- Соответствие установленным законом требованиям к безбарьерному строительству.
- Универсальное применение как в одностворчатых, так и в двухстворчатых дверях.

Для пользователей

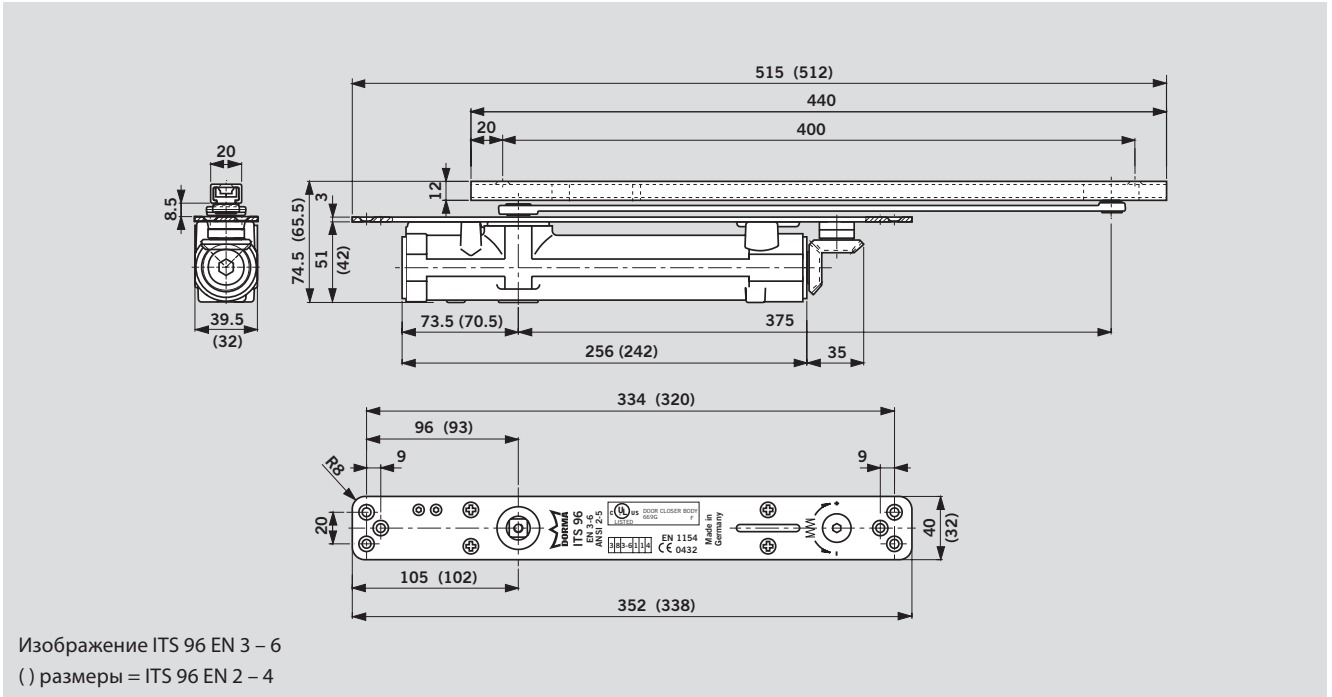
- Оптимальная защита от вандализма благодаря скрытому монтажу.
- Высокая степень комфорта прохождения через дверь и полностью контролируемое надежное закрывание благодаря регулируемому конечному дохлопу.
- Функция свободного хода начиная с угла открывания двери > 0°, за счет этого открывание почти без сопротивления для дверей в зоне профилактической противопожарной защиты. (для FL)

Технические параметры и свойства		ITS 96		ITS 96 FL
		EN 2-4	EN 3-6	EN 3-6
Плавно регулируемое усилие закрывания	Размер			
Двери общего назначения ¹⁾ , в мм	до 1100 до 1400	• –	• •	• •
Противопожарные и противодымные двери ¹⁾ , в мм	до 1100 до 1400	• –	• •	• •
Толщина дверного полотна, в мм	до 40 до 50	• •	– •	– •
Макс. масса дверного полотна, в кг		130	180	180
Универсальность для левых и правых дверей		•	•	•
Тяговый механизм	Скользящий канал	•	•	•
Усилие закрывания, плавно регулируемое установочным винтом		•	•	•
Скорость закрывания, плавно регулируемая клапаном		•	•	•
Конечный дохлоп, плавно регулируемый клапаном		•	•	•
Ограничитель угла открывания		•	•	•
Задержка закрывания (Delayed close)		–	–	–
Фиксация в открытом положении (hold open)		○	○	–
Макс. угол открывания двери (в зависимости от дверной конструкции)		около 120°		
Входное напряжение		–	–	24 В DC ± 15 %
Потребляемая мощность		–	–	3 Вт
Масса, в кг		1.3	2.5	4.2
Габариты, в мм	Длина Глубина Высота	277 32 42	291 39.5 51	476 39.5 51
Доводчики прошли испытания на соответствие EN 1154			•	•
Фиксирующие устройства сертифицированы согласно EN 1155			•	•
Координатор последовательности закрывания створок сертифицирован согласно EN 1158			•	•
CE маркировка для строительной продукции			•	•
Предназначено для безбарьерного строительства в соответствии с DIN 18040 и DIN SPEC 1104 (CEN/TR 15894)			•	•
ANSI 156.4			•	–

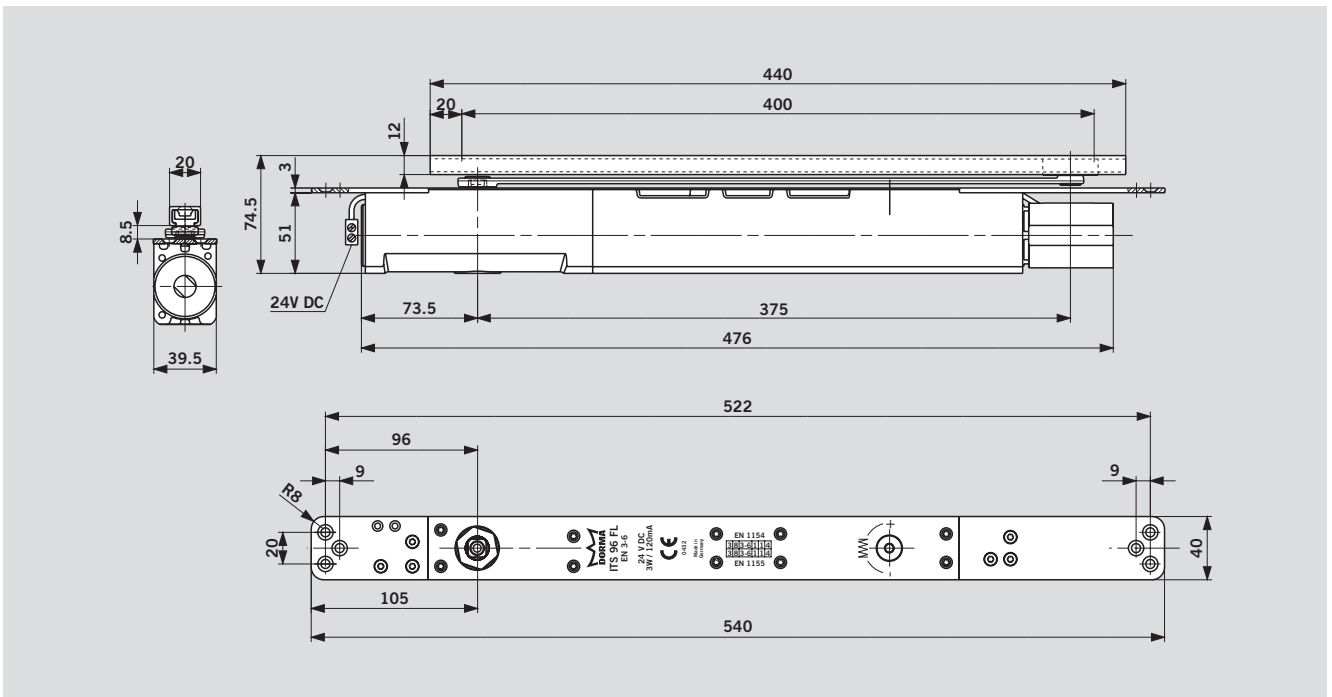
• Да – Нет ○ Опция

1) Для особенно высоких и тяжелых дверей, а также для дверей, подверженных действию порывов ветра, рекомендуется использовать больший типоразмер доводчика или установить большее усилие закрывания.

ITS 96



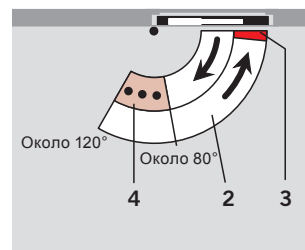
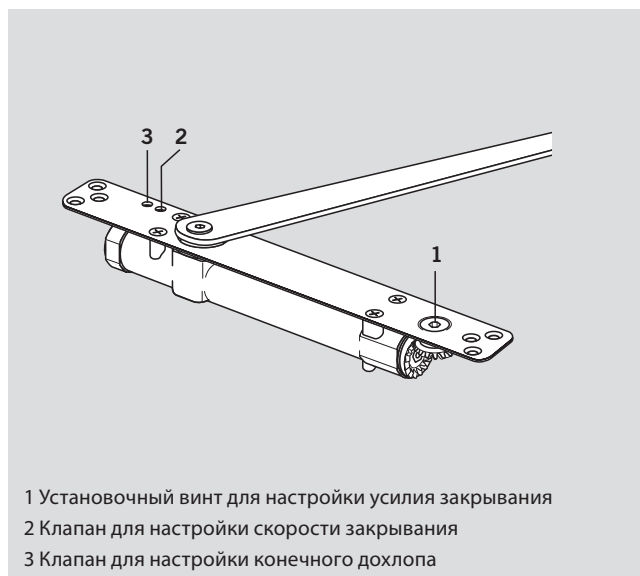
ITS 96 FL



ITS 96 - ДОВОДЧИКИ СО СКОЛЬЗЯЩИМ КАНАЛОМ

Регулировка

Функции ITS 96 могут быть адаптированы индивидуально под ту или иную дверь и местные условия. Доступность установочного винта позволяет легко отрегулировать необходимое усилие закрывания. Скорость закрывания и конечный дохлоп тоже можно отрегулировать в любой момент, в том числе на уже установленном доводчике.



- 2 Полностью контролируемое закрывание с регулируемой скоростью
- 3 Настраиваемый конечный дохлоп
- 4 Ограничитель угла

F Сертификат соответствия

Устройство ITS 96 проверено Государственным ведомством проверки материалов, Дортмунд, в соответствии со стандартом EN 1154. Дополнительно требуется сертификат соответствия противопожарной и противодымной двери, которая применяется вместе с ITS 96.

Текст для спецификации

Доводчик со скользящим каналом, интегрируемый в дверное полотно или в дверную коробку, соответствует стандарту EN 1154 с практически мгновенно снижаемым сопротивлением при открывании двери, для легкого открывания двери в соответствии с DIN SPEC. Усилие, скорость закрывания и конечный дохлоп регулируются плавно. Применяются DIN-L и DIN-R со скользящим каналом ... (см. страницы 10-29).

Типоразмер

EN 2 – 4
EN 3 – 6

Исполнение

DORMA ITS 96

ДОВОДЧИК СО СКОЛЬЗЯЩИМ КАНАЛОМ С ФУНКЦИЕЙ СВОБОДНОГО ХОДА

Регулировка

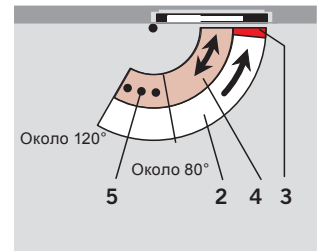
В ходе открывания двери функция свободного хода активируется, начиная с угла открывания $> 0^\circ$. Функция свободного открывания обеспечивает легкость прохождения через дверь, так как открыванию противодействует только сопротивление дверных петель. В случае пожара или отключения электричества дверь надежно закрывается доводчиком. Легкая настройка усилия закрывания к ширине двери с помощью легко доступного установочного винта. Скорость закрывания и конечный дохлоп тоже можно отрегулировать в любой момент, в том числе в уже смонтированном состоянии.

Сертификат соответствия

Устройство ITS 96 проверено немецким Государственным ведомством проверки материалов, Дортмунд, в соответствии со стандартами EN 1154 и EN 1155. Дополнительно требуется сертификат соответствия противопожарной и противодымной двери, которая применяется вместе с ITS 96 FL.



1 Установочный винт для настройки усилия закрывания
2 Клапан для настройки скорости закрывания
3 Клапан для настройки конечного дохлопа



2 Полностью контролируемое закрытие с регулируемой скоростью (без тока)
3 Настраиваемый конечный дохлоп (без тока)
4 Диапазон свободного хода
5 Ограничение угла открывания

Текст для спецификации

Доводчик со скользящим каналом, интегрируемый в дверное полотно или в дверную коробку, типоразмера 3-6 по стандарту EN 1154 с маркировкой CE, с практически мгновенно понижающимся усилием открывания, с электрогидравлической фиксацией, 24 В постоянного тока, испытанный на соответствие стандарту EN 1155, и с функцией свободного хода, начиная с угла открывания двери $> 0^\circ$. Скорость закрывания и конечный дохлоп

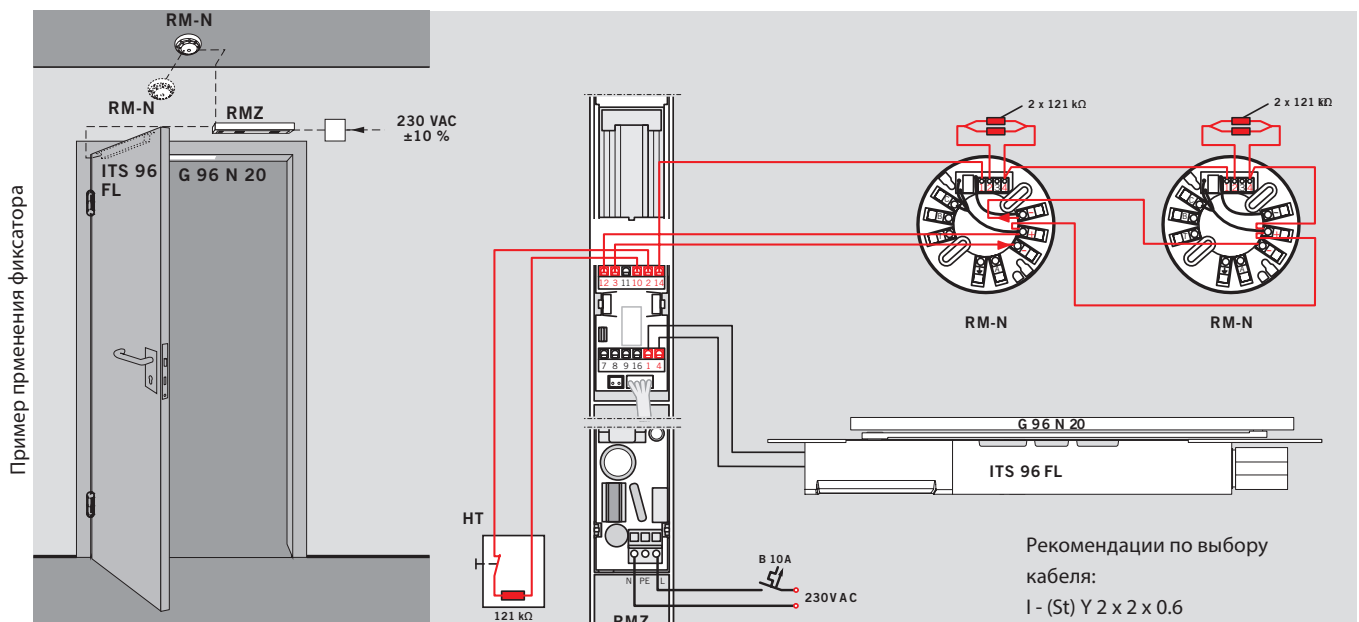
регулируются плавно. Применяются DIN -L и DIN-R со скользящим каналом (см. страницы 10-29). Пригоден для безбарьерного строительства в соответствии с DIN 18040 и DIN SPEC 1104 (CEN/TR 15894). Допущен к применению немецким органом общего строительного надзора DIBt, Берлин, для использования в фиксирующих системах. Предписано проведение приемочных испытаний.

Изделие

DORMA ITS 96 FL

Правила/указания

Применение на противопожарных и дымозащитных дверях должно осуществляться в соответствии с требованиями технического регламента о пожарной безопасности.



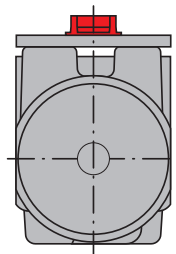
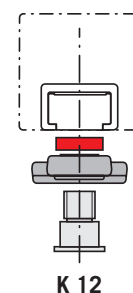
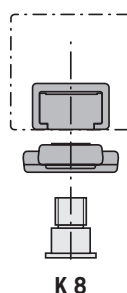
Пример применения фиксатора

Рекомендации по выбору кабеля:
I - (St) Y 2 x 2 x 0.6

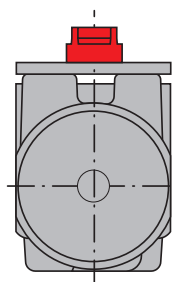
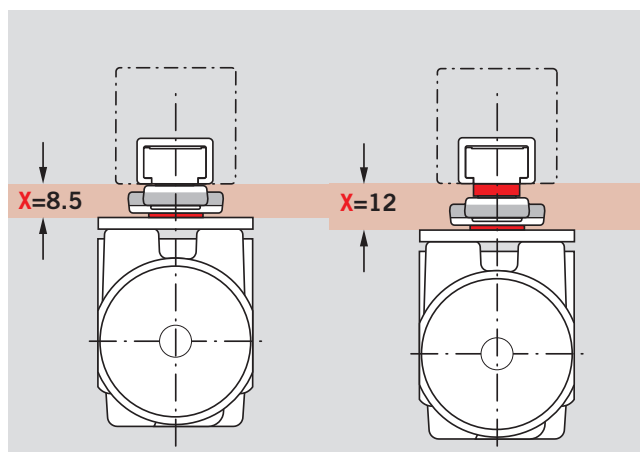
ПРИМЕНЕНИЕ И МОНТАЖ

Система доводчика скрытой установки со скользящим каналом ITS 96 / ITS 96 FL предназначена для самых разных дверных конструкций и различных размеров фальц-люфта. Это достигается комбинацией осей доводчика различной длины K8/K12 и универсальным скользящим каналом.

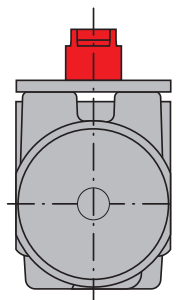
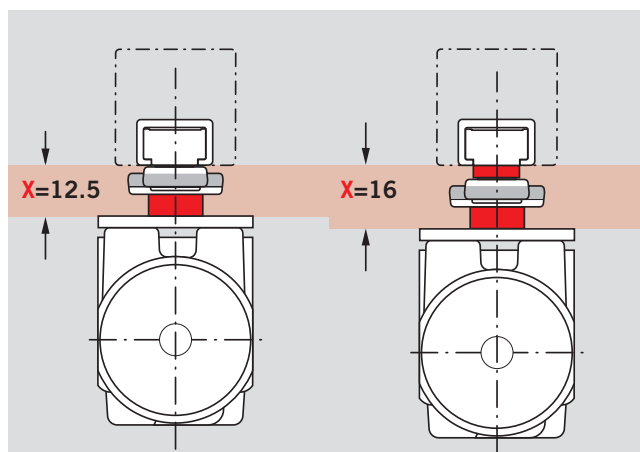
G 96 ...



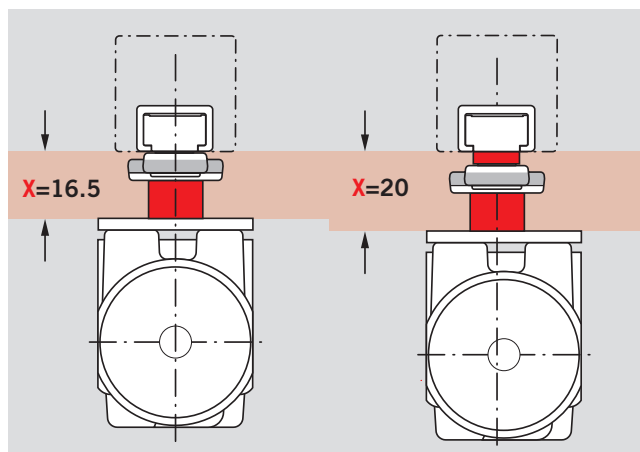
ITS 96 2-4
ITS 96 3-6
ITS 96 FL 3-6
Со стандартной осью



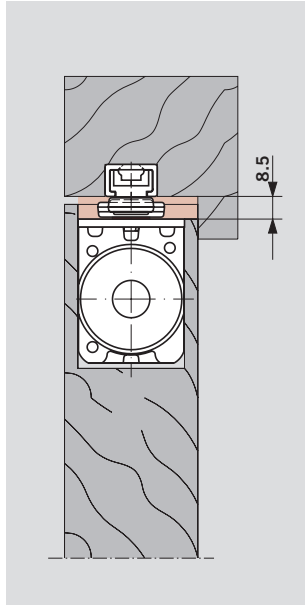
ITS 96 2-4
ITS 96 3-6
ITS 96 FL 3-6
С осью, удлиненной на 4 мм



ITS 96 2-4
ITS 96 3-6
ITS 96 FL 3-6
С осью, удлиненной на 8 мм

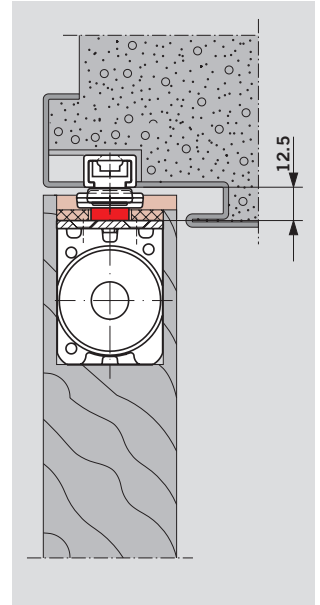


Деревянная дверь, без притвора, фальцлюфт 8.5 мм, с ITS 96/ITS 96 FL EN 3-6 и скользящей тягой G 96 N20 K8.

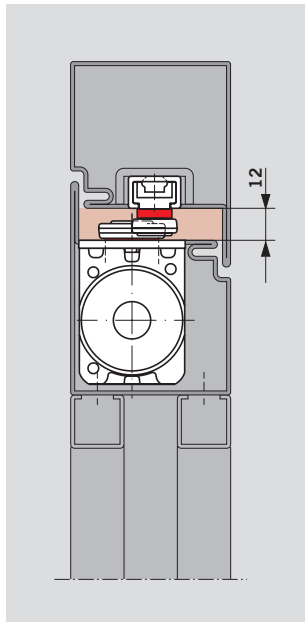


Деревянная дверь со стальной рамой, без притвора, фальцлюфт 12.5 мм, с ITS 96/ITS 96 FL EN 3-6 с удлиненной на 4 мм осью и скользящей тягой G96 N20 K8.

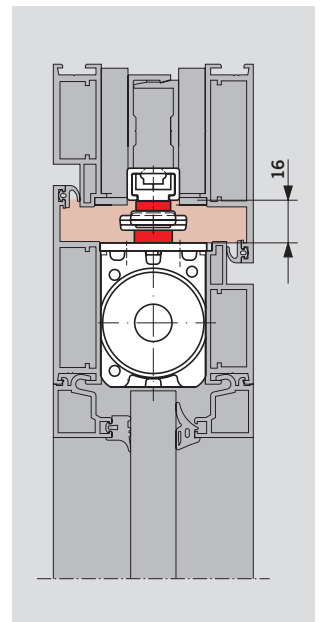
⚠ Учтите, пожалуйста, размеры



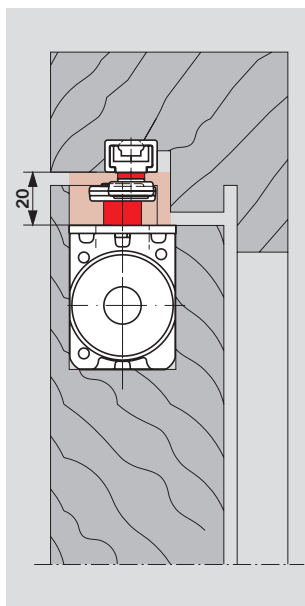
Стальная дверь с рамой трубчатой конструкции, закрывающаяся заподлицо, фальцлюфт 12 мм, с ITS 96/ITS 96 FL EN 3-6 и скользящей тягой G 96 N20 K12.



Алюминиевая дверь с рамой трубчатой конструкции, закрывающаяся заподлицо, фальцлюфт 16 мм, с ITS 96/ITS 96 FL EN 3-6 с удлиненной на 4 мм осью и скользящей тягой G96 N20 K12.

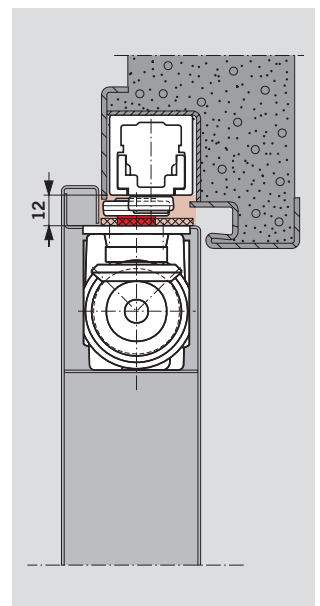


Деревянная дверь с массивной рамой, с двойным притвором, фальцлюфт 20 мм, с ITS 96/ITS 96 FL EN 3-6 с удлиненной на 8 мм осью и скользящей тягой G96 N20 K12.

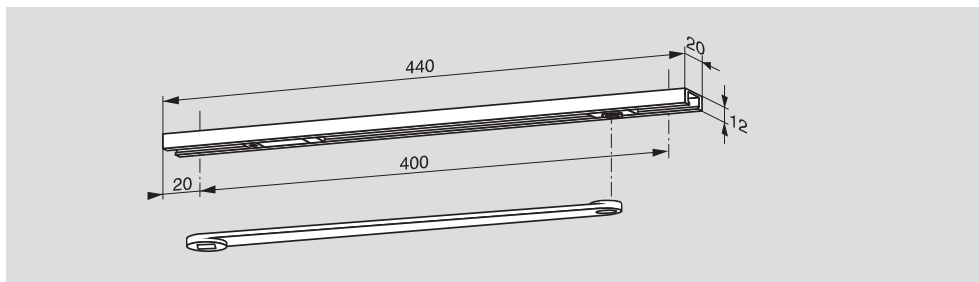


Дверь из стального полотна со стальной рамой, с четвертью, фальцлюфт 12 мм, с ITS 96 EN 3-6 с удлиненной на 4 мм осью и скользящей тягой G96 EMF K8.

⚠ Учтите, пожалуйста, размеры



СКОЛЬЗЯЩИЙ КАНАЛ G 96 N20



Скользящий канал включает в себя рычаг, направляющую, ползунок, ограничитель угла открывания и крепежные винты. Он может комбинироваться с обоими типоразмерами доводчиков ITS 96.

Скользящий канал G 96 N20 для установки осей K8/K 12.

F Сертификат соответствия

Скользящий канал G 96 N20 испытан на соответствие EN 1154 совместно с ITS 96.



Текст для специфицирования

Доводчик DORMA ITS 96... (см. стр. 4-7) со скользящим каналом G 96 N20

Модели

DIN- левый K8/K12
DIN- правый K8/K12

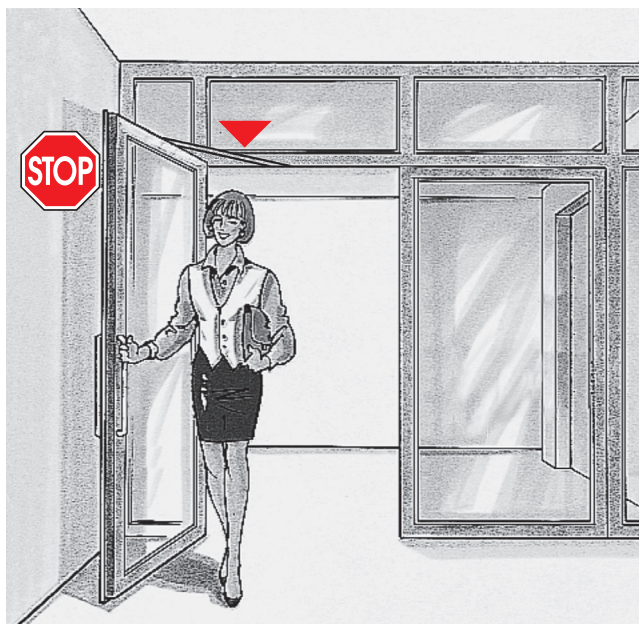
Исполнение

DORMA ITS 96 N20
ITS 96 FL N20

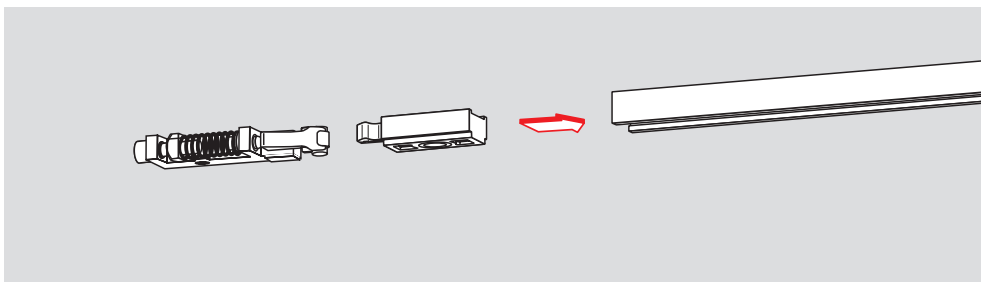
Ограничитель угла открывания

Встроенный в скользящий канал ITS 96 механический ограничитель открывания обладает прогрессивной амортизацией и при проходе через дверь защищает стену и дверь от повреждения в результате слишком широкого открывания. Можно настроить угол открывания приблизительно от 80° и максимум до 120°.

Устройство ограничения открывания не является приспособлением для защиты от ударов и во многих случаях не заменяет собой дверной стопор.



ФИКСАТОР ОТКРЫТОГО ПОЛОЖЕНИЯ

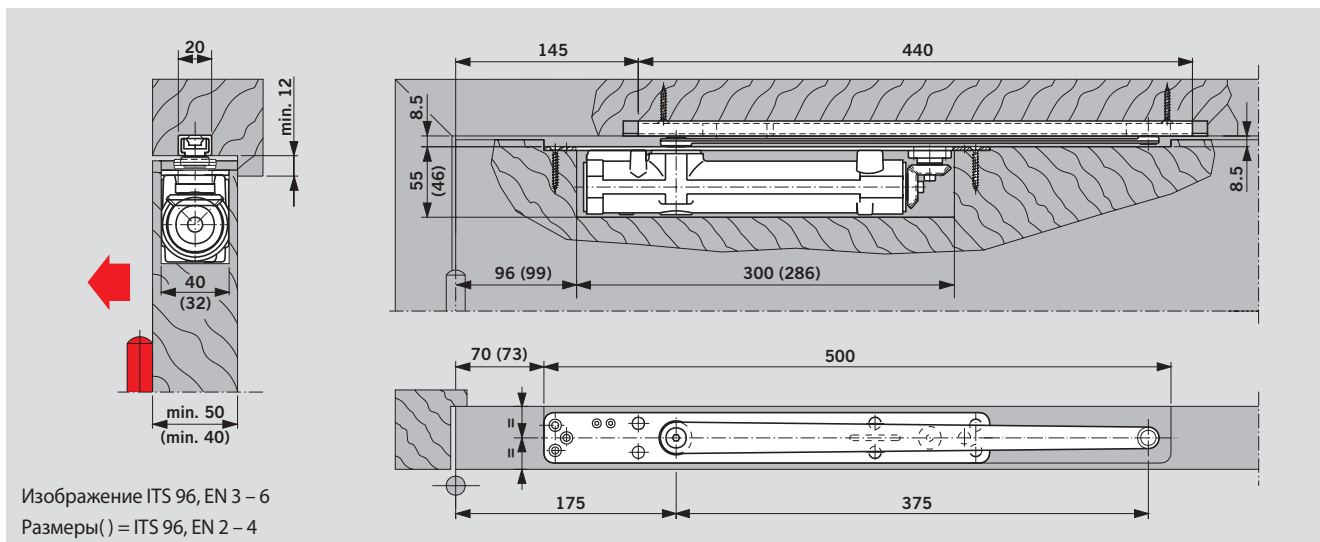


Механический фиксатор **RF** позволяет точно зафиксировать двери в открытом положении при угле открывания приблизительно до 120°.

Усилие разблокировки можно настроить в зависимости от ситуаций. RF подходит как для левых, так и для правых дверей и может быть установлен в скользящий канал уже функционирующих дверей.

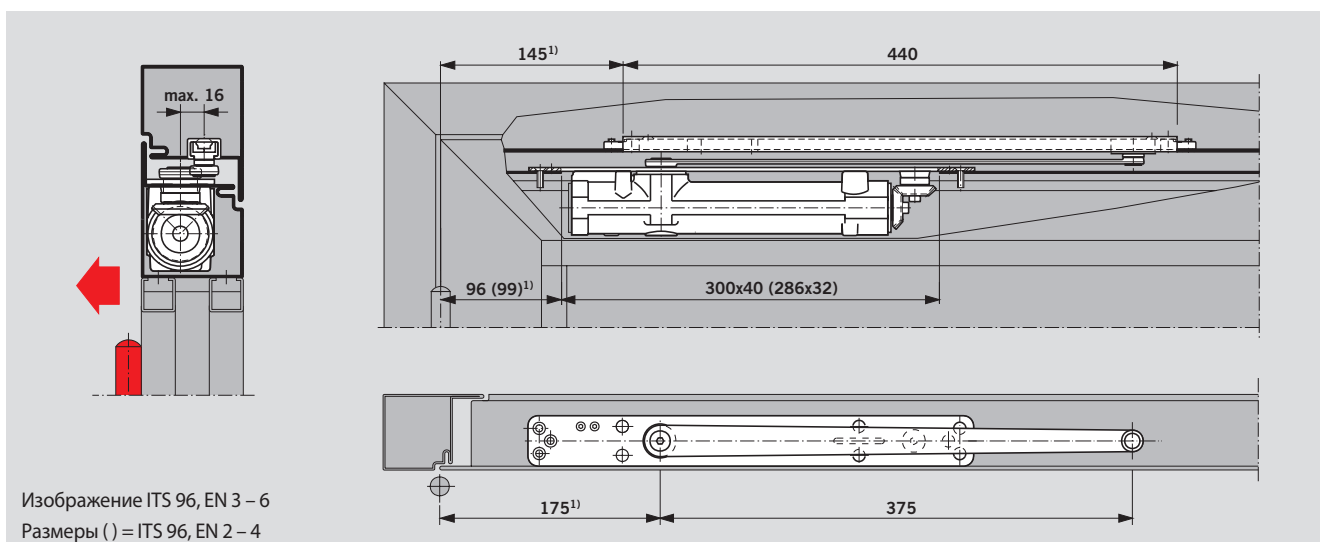
Не для противопожарных дверей.

Исполнение
Механический фиксатор
DORMA RF G 96 N20



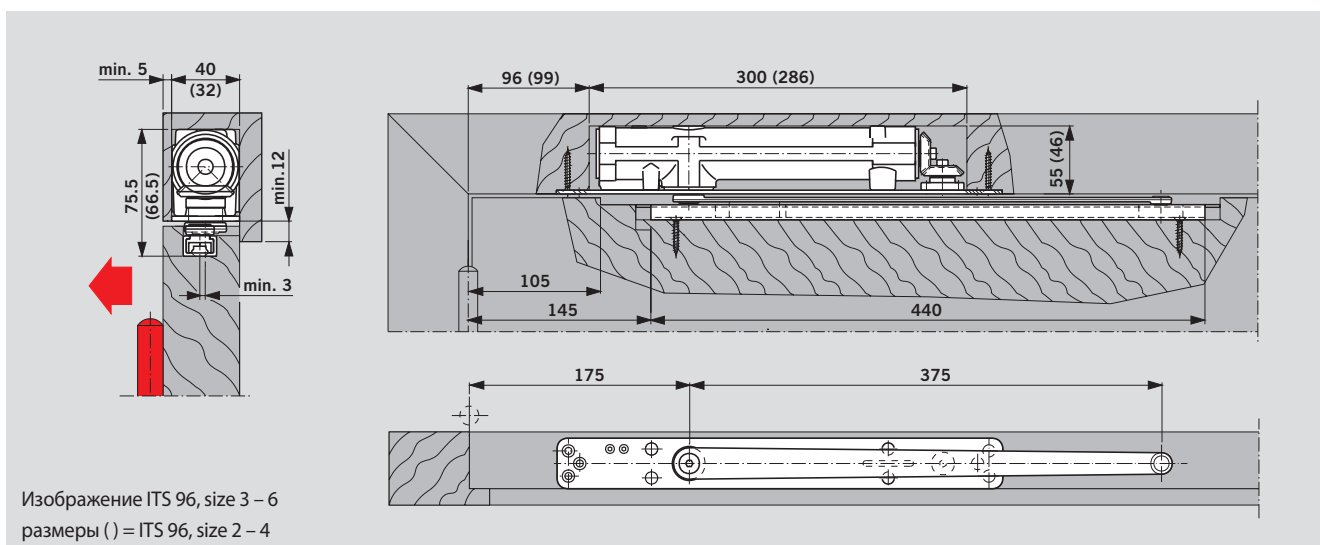
Доводчик ITS 96 со скользящим каналом G 96 N20 в деревянной двери

Пример: левая дверь, правая дверь – в зеркальном отражении



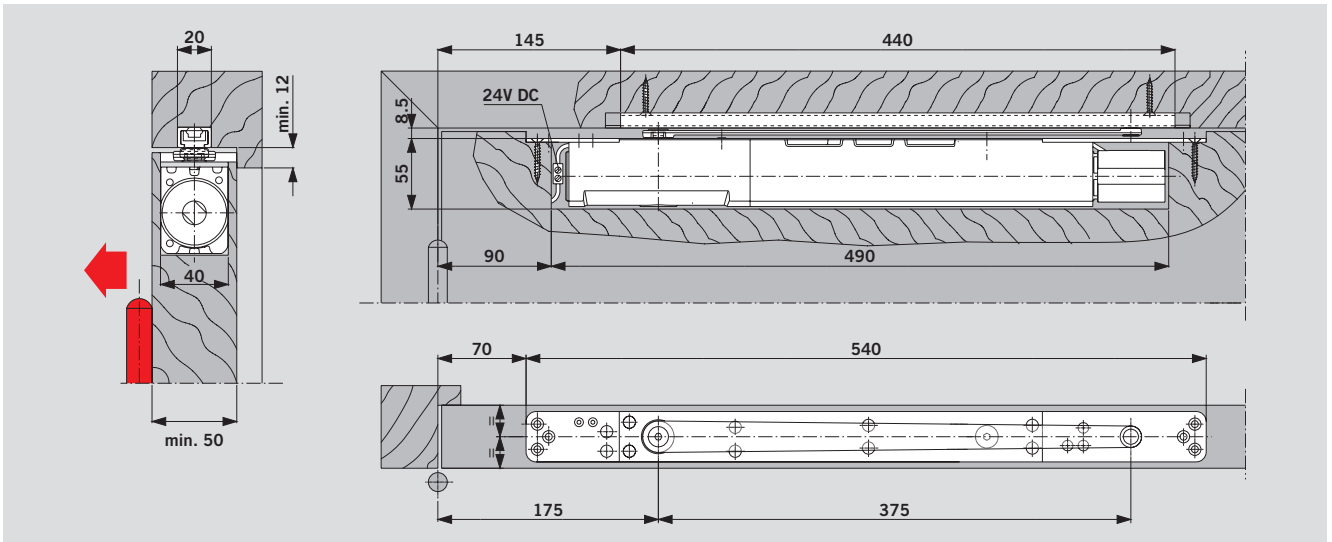
Доводчик ITS 96 со скользящим каналом G 96 N20 в профильной двери

Пример: левая дверь, правая дверь – в зеркальном отражении. ¹⁾Для профильных конструкций с углом + 25 мм



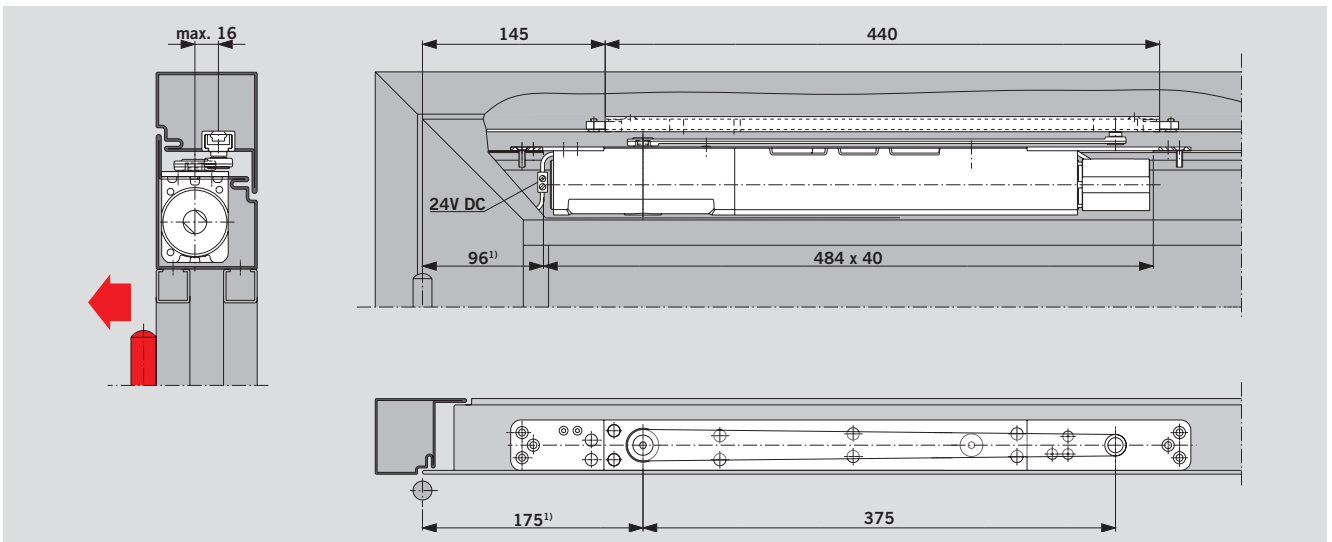
Доводчик ITS 96 со скользящим каналом G 96 N20 в деревянной двери с притолочным монтажом

Пример: левая дверь, правая дверь – в зеркальном отражении



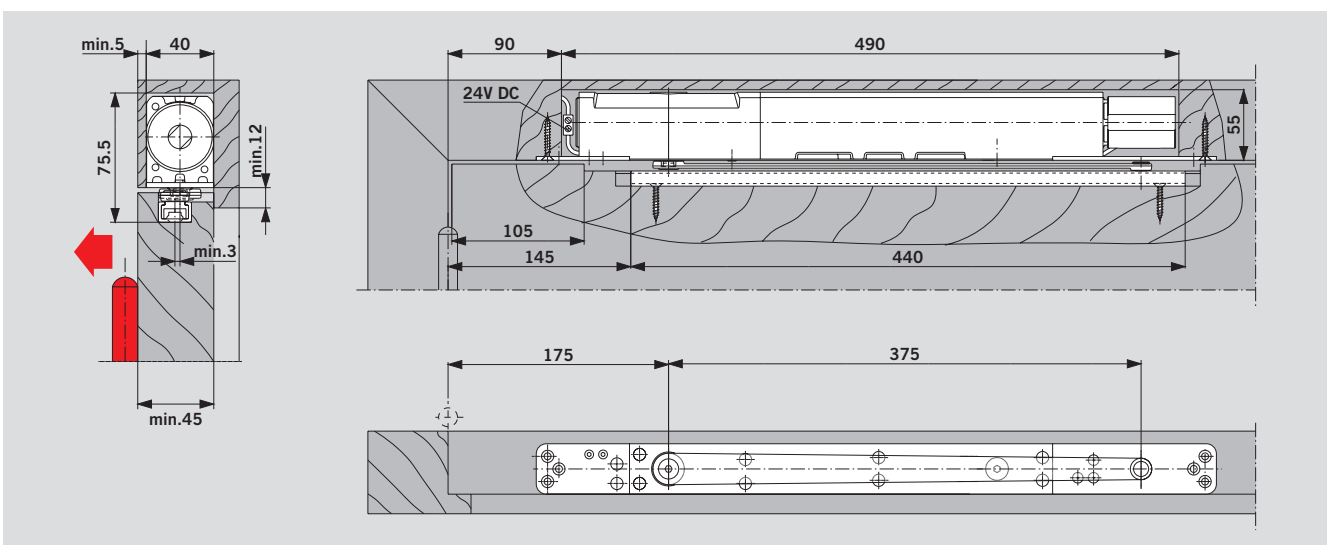
Доводчик ITS 96 FL со скользящим каналом G 96 N20 в деревянной двери

Пример: левая дверь, правая дверь – в зеркальном отражении



Доводчик ITS 96 FL со скользящим каналом G 96 N20 в профильной двери

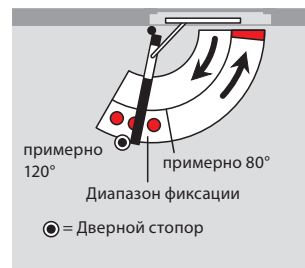
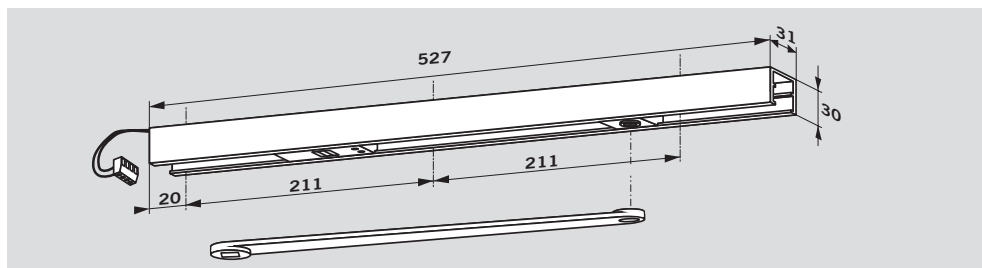
Пример: левая дверь, правая дверь – в зеркальном отражении ¹⁾ Для профильных конструкций с углом + 25 мм



Доводчик ITS 96 со скользящим каналом G 96 N20 в деревянной двери с притолочным монтажом

Пример: левая дверь, правая дверь – в зеркальном отражении

G 96 EMF С ЭЛЕКТРОМЕХАНИЧЕСКОЙ ФИКСАЦИЕЙ



Скользящий канал позволяет точно зафиксировать двери в открытом положении. Точку фиксации можно установить на угол открывания примерно от 80° до 120°.

Примечание:

Если угол фиксации одновременно является максимальным углом открывания двери, необходимо использовать дверной стопор.

В случае тревоги или при прекращении подачи электроэнергии электромеханическая фиксация разблокируется, и дверь закрывается доводчиком.

Управление осуществляется через внешние датчики дымовой сигнализации (например, RMZ). После деактивации электромеханической фиксации можно без труда без инструментов разблокировать фиксатор вручную.

Скользящий канал G 96 EMF включает в себя рычаг, направляющую, ползунок, электромеханический фиксатор и крепежные винты, она может комбинироваться с обоими типоразмерами доводчиков ITS 96. Для особо больших и тяжелых дверей (более 1250 мм) рекомендуем вместо электромеханического фиксатора использовать фиксирующие магниты EM.

Текст для специфицирования

Доводчик DORMA ITS 96... (см. стр. 4-6) со скользящим каналом G 96 EMF K8/K12, со встроенным электромеханическим фиксатором на 24 В постоянного тока, испытанный в соответствии со стандартом EN 1155. Точка фиксации (80°-120°) и разблокировка усилия регулируются бесступенчато.

Допущен к применению немецким органом общего строительного надзора DIBt, Берлин, для использования в фиксирующих системах. Предписано проведение приемочных испытаний.

Модели

DIN-левый K8/K12
DIN-правый K8/K12

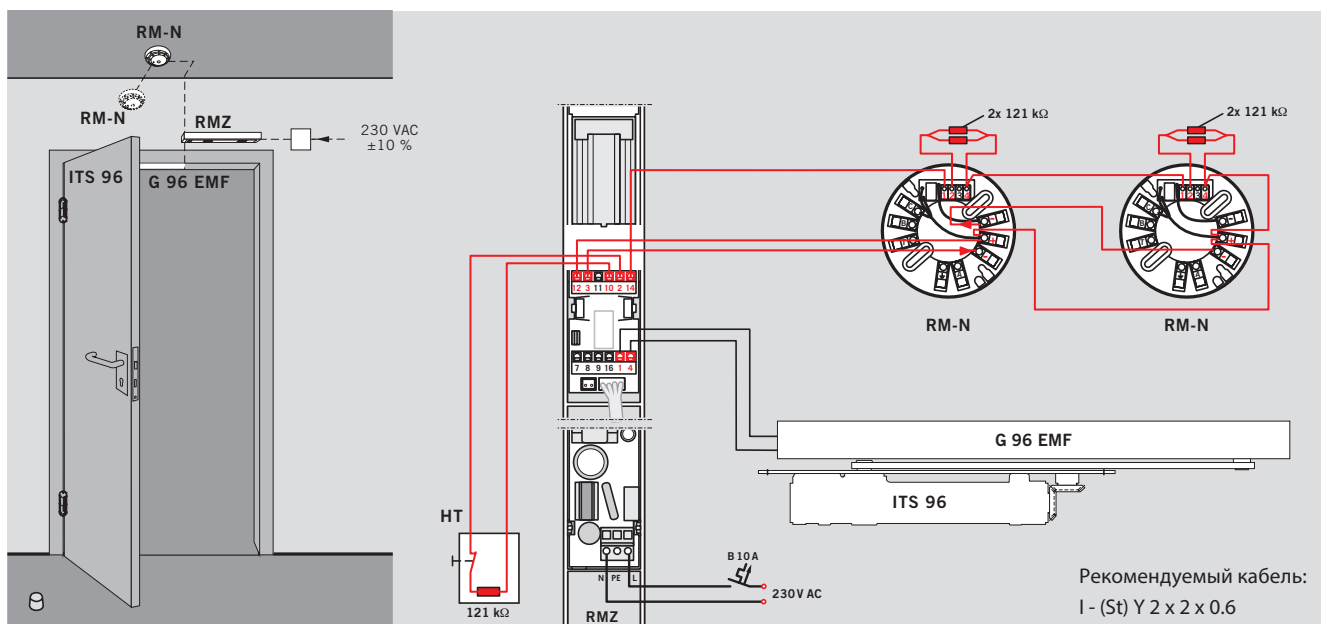
Исполнение

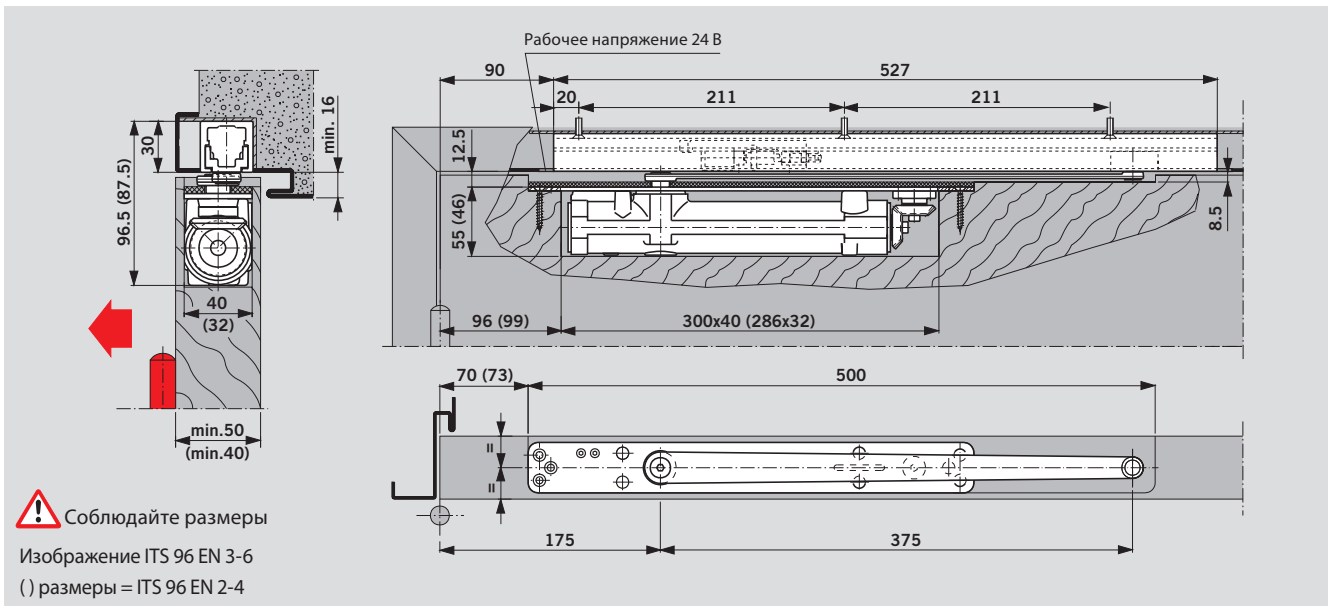
DORMA ITS 96 EMF

Технические характеристики

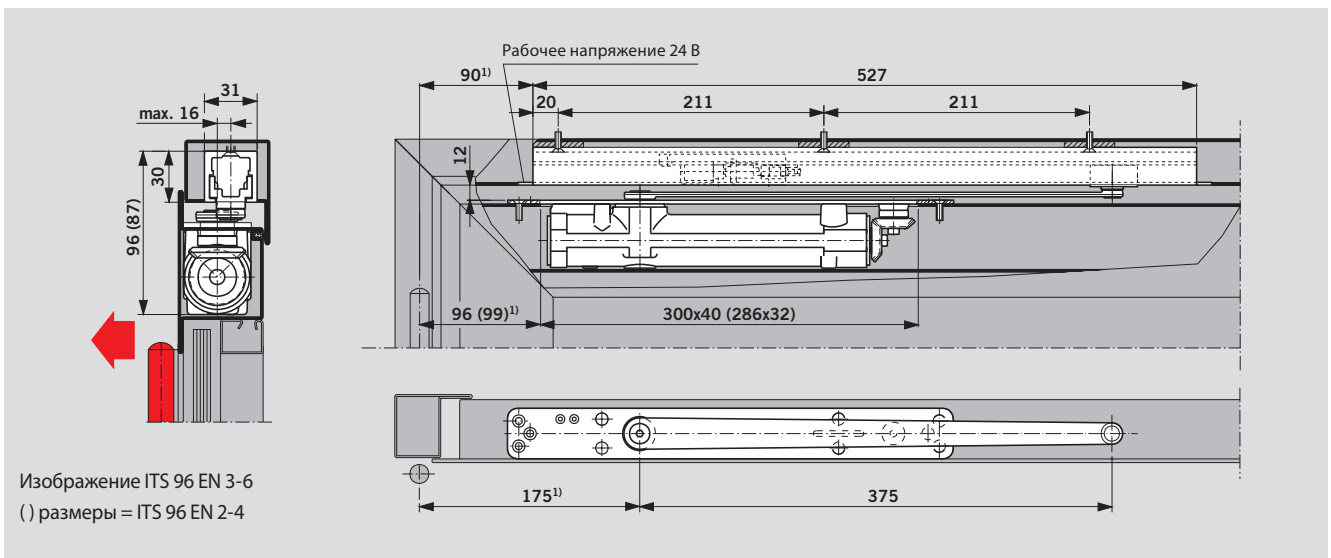
Рабочее напряжение:	24 В пост. тока, ± 15%
Потребляемая мощность:	1.4 Вт
Продолжительность включения:	100% времени включения
Момент срабатывания:	регулируется

Пример применения фиксатора





Доводчик ITS 96 со скользящим каналом G 96 EMF в деревянной двери
Пример: левая дверь, правая дверь – в зеркальном отражении.



Доводчик ITS 96 со скользящим каналом G 96 EMF в профильной двери
Пример: левая дверь, правая дверь – в зеркальном отражении
1) Для профильных конструкций с углом + 25 мм

F Сертификат соответствия

Устройство ITS 96 EMF проверено Государственным немецким ведомством проверки материалов, Дортмунд, в соответствии со стандартом EN 1155 для применения на противопожарных и противодымных дверях. Дополнительно требуется сертификат соответствия противодымной и противопожарной двери, которая применяется вместе с ITS 96.

Правила/указания

Применение на противопожарных и дымозащитных дверях должно осуществляться в соответствии с требованиями технического регламента о пожарной безопасности.

КООРДИНАТОР ЗАКРЫВАНИЯ СТВОРОК G 96 GSR

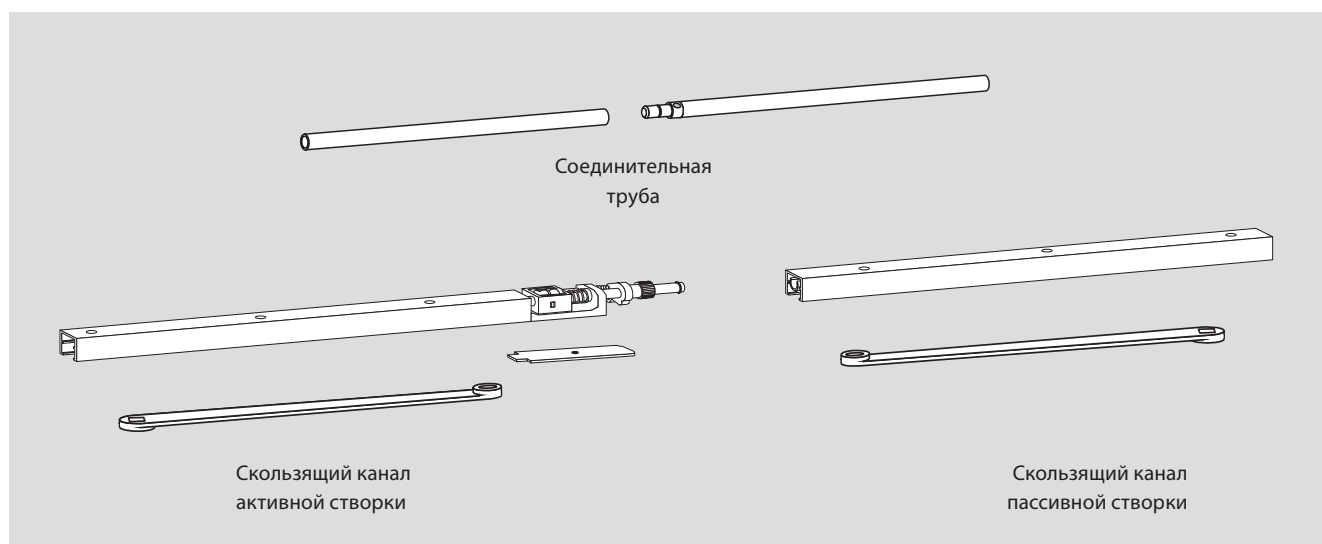
Координатор последовательности закрывания створок гарантирует то, что в двухстворчатой двери активная створка всегда закрывается после пассивной. Координатор последовательности

закривания G 96 GSR отличается тем, что он оснащен системой зажима толкающей штанги. Эта система работает независимо от гидравлики доводчика двери и таким образом обеспечивает высочайшую надежность и безопасность. Перегрузочный

предохранитель защищает координатор последовательности закрывания створок и дверную конструкцию от повреждений. Координатор последовательности закрывания G 96 GSR можно комбинировать с доводчиками

ITS 96 всех размеров и с ITS 96 FL на активной створке.

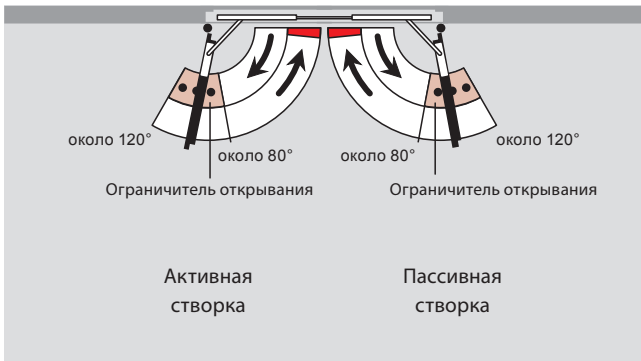
Исполнение/функция	Ширина двери (мм)	Толщина двери мин. (мм)	Типоразмер доводчика ITS 96
GSR			
Координатор последовательности закрывания створок	1450 – 2200	40	2 – 4
	1450 – 2800	50	3 – 6



Координатор последовательности закрывания створок со скользящим каналом G 96 GSR состоит из скользящих каналов для активной и пассивной створок с ограничителем угла открывания, соединительной трубы, кожуха для кронштейна подшипника скользящего канала и двух рычагов.

F Сертификат соответствия

Устройство ITS 96 GSR проверено немецким Государственным ведомством проверки материалов, Дортмунд, в соответствии со стандартом EN 1158 для применения на противопожарных и противодымных дверях. Дополнительно требуется сертификат соответствия противодымной и противопожарной двери, которая применяется вместе с ITS 96.



Текст для спецификации

Доводчик DORMA ITS 96... (см. стр. 4-6) со скользящим каналом G 96 GSR K8/K12, с интегрированным механическим контролером последовательности закрывания створок посредством независимой от гидравлики доводчика системы зажима толкающей штанги с перегрузочным предохранителем.
Стандартное исполнение

Дверные створки не регулируются.
Проверены в соответствии с EN 1158.
Допущен к применению немецким органом общего строительного надзора DIBt, Берлин, для использования вместе с противопожарными и противодымными дверями.

Исполнение
DORMA ITS 96 GSR

Пример применения



КООРДИНАТОР ЗАКРЫВАНИЯ СТВОРОК G 96 GSR-EMF С ЭЛЕКТРОМЕХАНИЧЕСКОЙ ФИКСАЦИЕЙ В ОТКРЫТОМ ПОЛОЖЕНИИ

Этот координатор последовательности закрывания обеспечивает не только правильный порядок закрывания двухстворчатых дверей, но и индивидуальную настройку фиксации дверных створок посредством электромеханического фиксатора. Точки фиксации обеих створок находятся в диапазоне примерно от 80° до 120°.

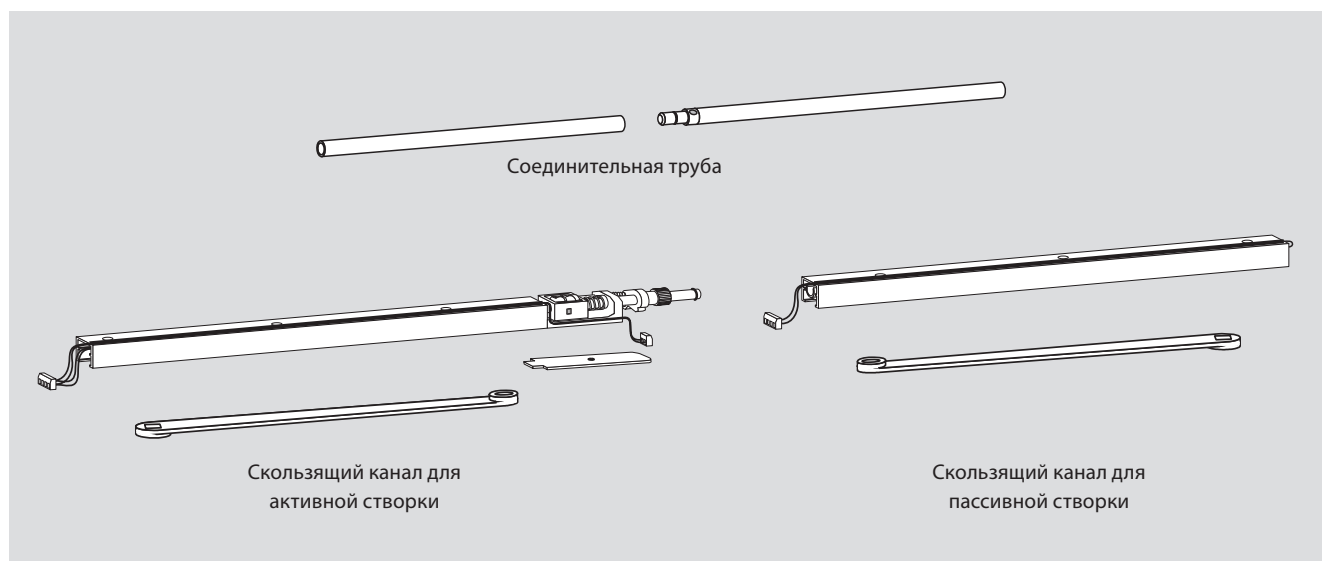
В случае тревоги или при отключении электроэнергии фиксация разблокируется, и дверь закрывается доводчиком. Управление осуществляется через датчики дымовой сигнализации (например, RMZ). Благодаря настраиваемому разблокирующему усилию (без инструментов) можно без труда привести в действие фиксацию вручную.

Координатор G 96 GSR EMF может комбинироваться с обоими размерами доводчиков ITS 96. Для особо больших и тяжелых дверей (более 2500 мм) рекомендуем вместо электромеханического фиксатора использовать фиксирующие магниты EM.

Правила/указания

На основании ведомственных положений по допуску применение фиксаторов регулируется особыми правилами – см. стр. 35.

Исполнение/функция	Ширина двери (мм)	Толщина двери мин. (мм)	Типоразмер доводчика ITS 96
GSR-EMF			
Координатор последовательности закрывания створок с фиксацией в открытом положении	1450 – 2200	40	2 – 4
	1450 – 2800	50	3 – 6



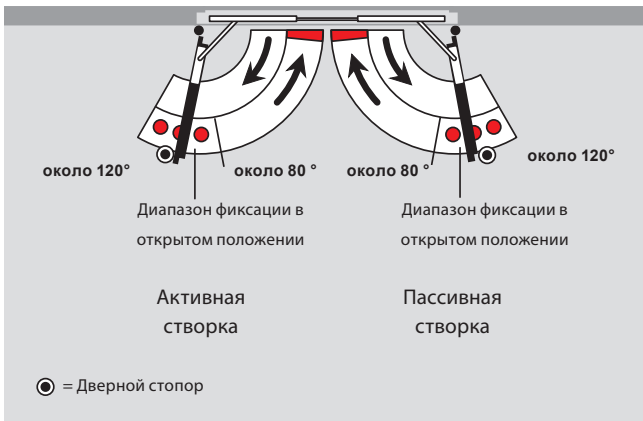
Координатор последовательности закрывания створок со скользящим каналом G 96 GSR –EMF состоит из скользящих каналов для активной и пассивной створок с электромеханическим ограничителем открывания, соединительной трубы, кожуха для кронштейна подшипника скользящей шины и двух рычагов.

Технические характеристики

Рабочее напряжение:	24 В пост.тока, ± 15%
Потребляемая мощность:	2.8 Вт
Продолжительность включения:	100% времени включения
Момент срабатывания:	регулируется

F Сертификат соответствия

Устройство ITS 96 EMF проверено немецким Государственным ведомством проверки материалов, Дортмунд, в соответствии со стандартом EN 1158 и EN 1155 для применения на противопожарных и противоподымных дверях. Дополнительно требуется сертификат соответствия противоподымной и противопожарной двери, которая применяется вместе с ITS 96.



Текст для спецификации

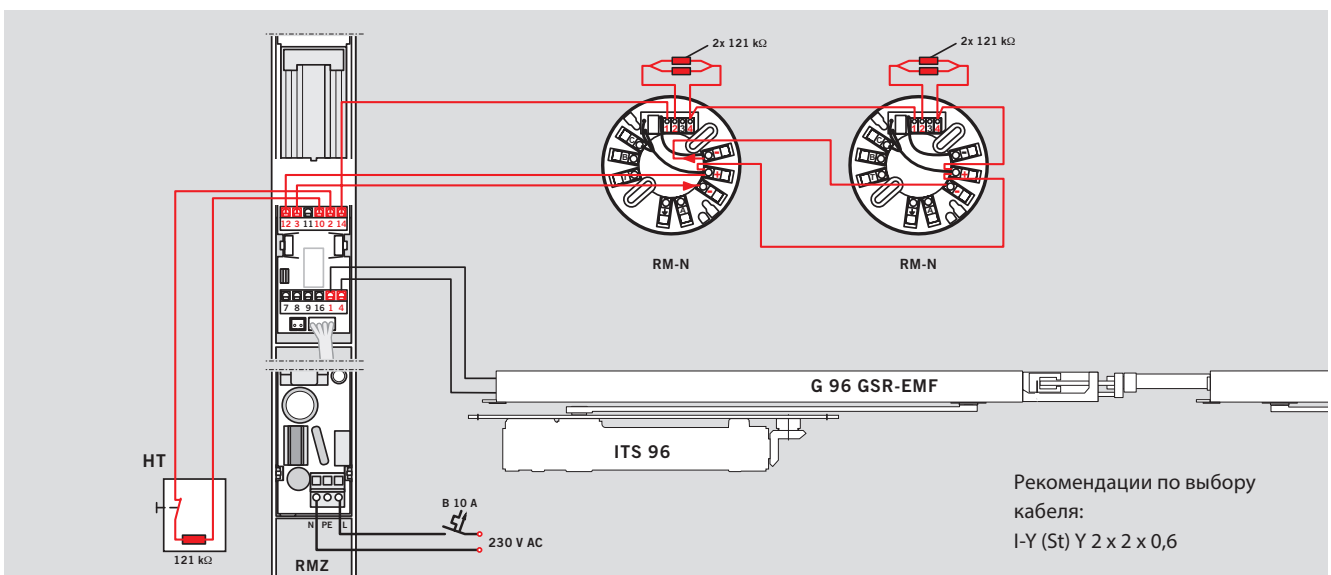
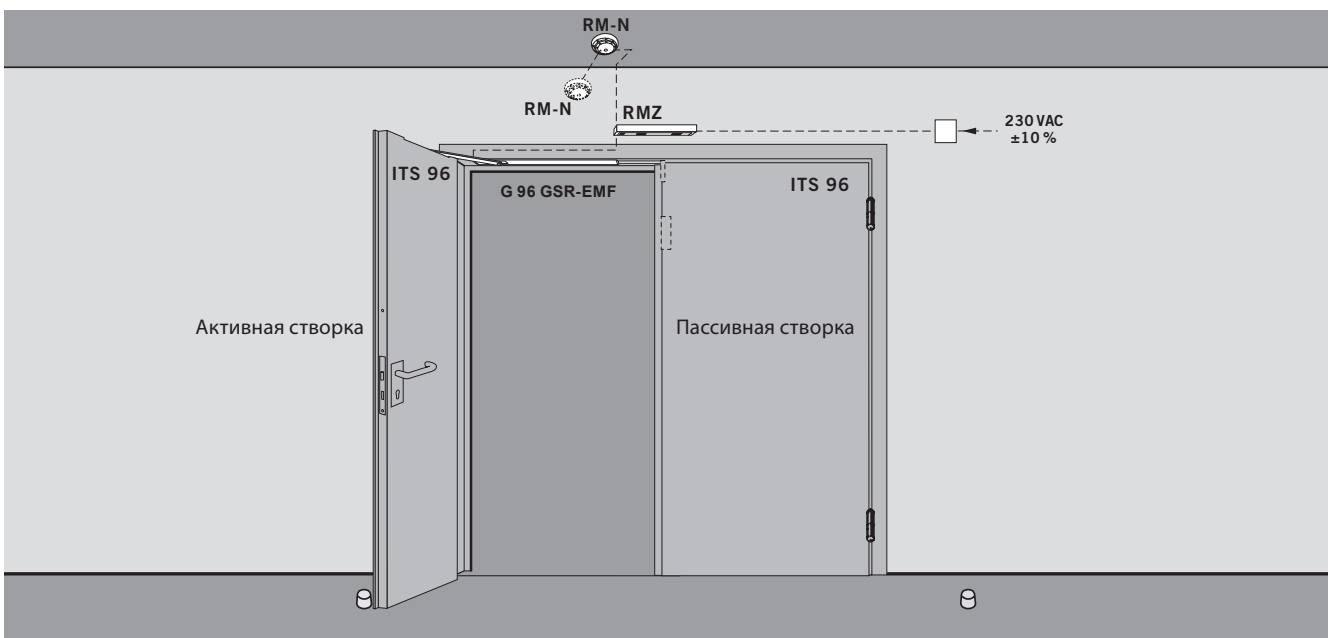
Доводчик DORMA ITS 96... (см. стр. 4-6) со скользящим каналом G 96 GSR –EMF K8/K12, с интегрированной механической регулировкой последовательности закрывания створок посредством независимой от гидравлики доводчика системы зажима толкающей штанги с перегрузочным предохранителем, интегрированным электромеханическим фиксатором от 24 В

постоянного тока. Точка фиксации (80°-120°) и разблокирующее усилие плавно регулируются. Испытаны в соответствии с EN 1158 и EN 1155. Допущен к применению немецким органом общего строительного надзора DIBt, Берлин, для использования вместе с противопожарными и противодымными дверями.

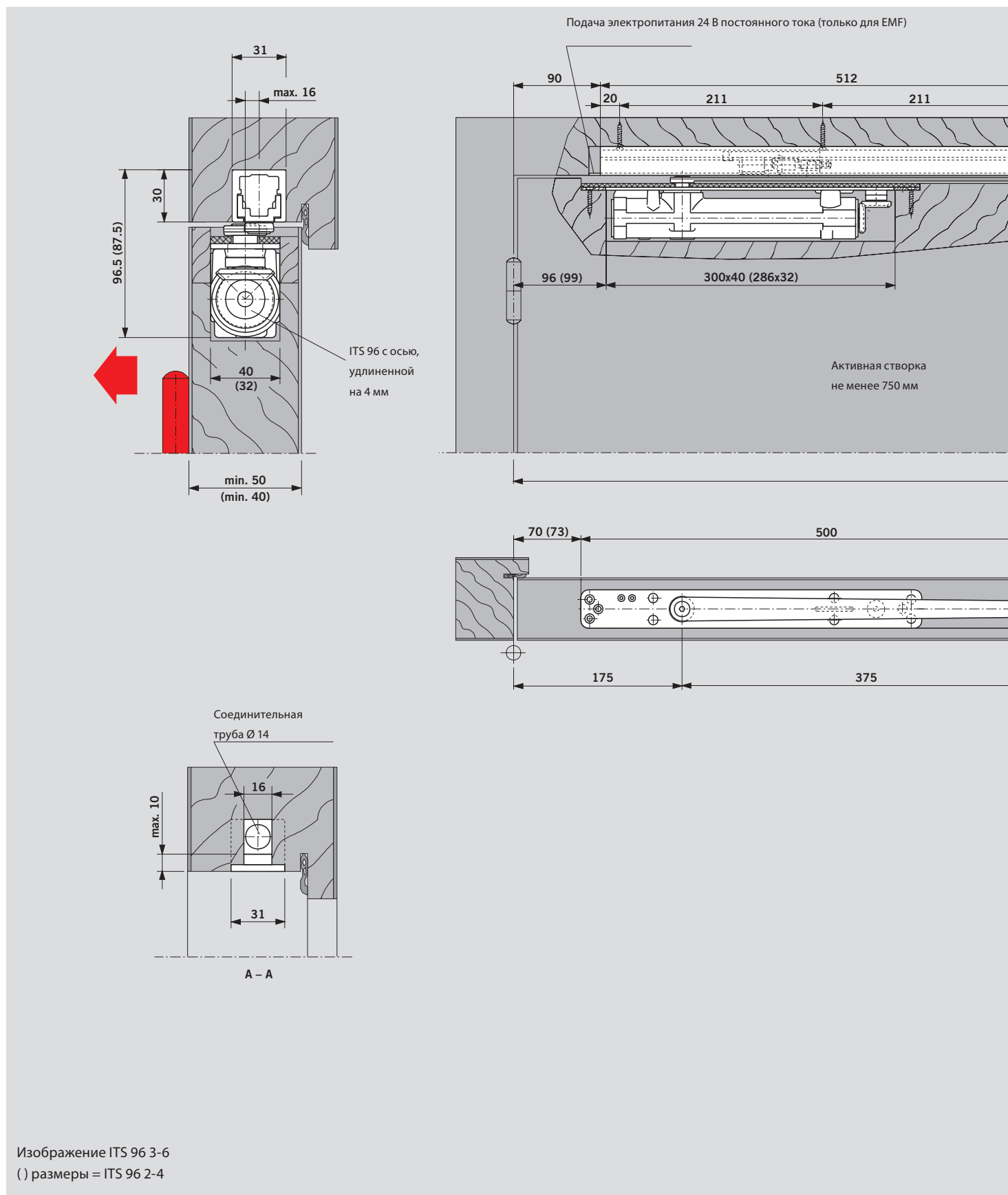
Исполнение

DORMA ITS 96 GSR-EMF

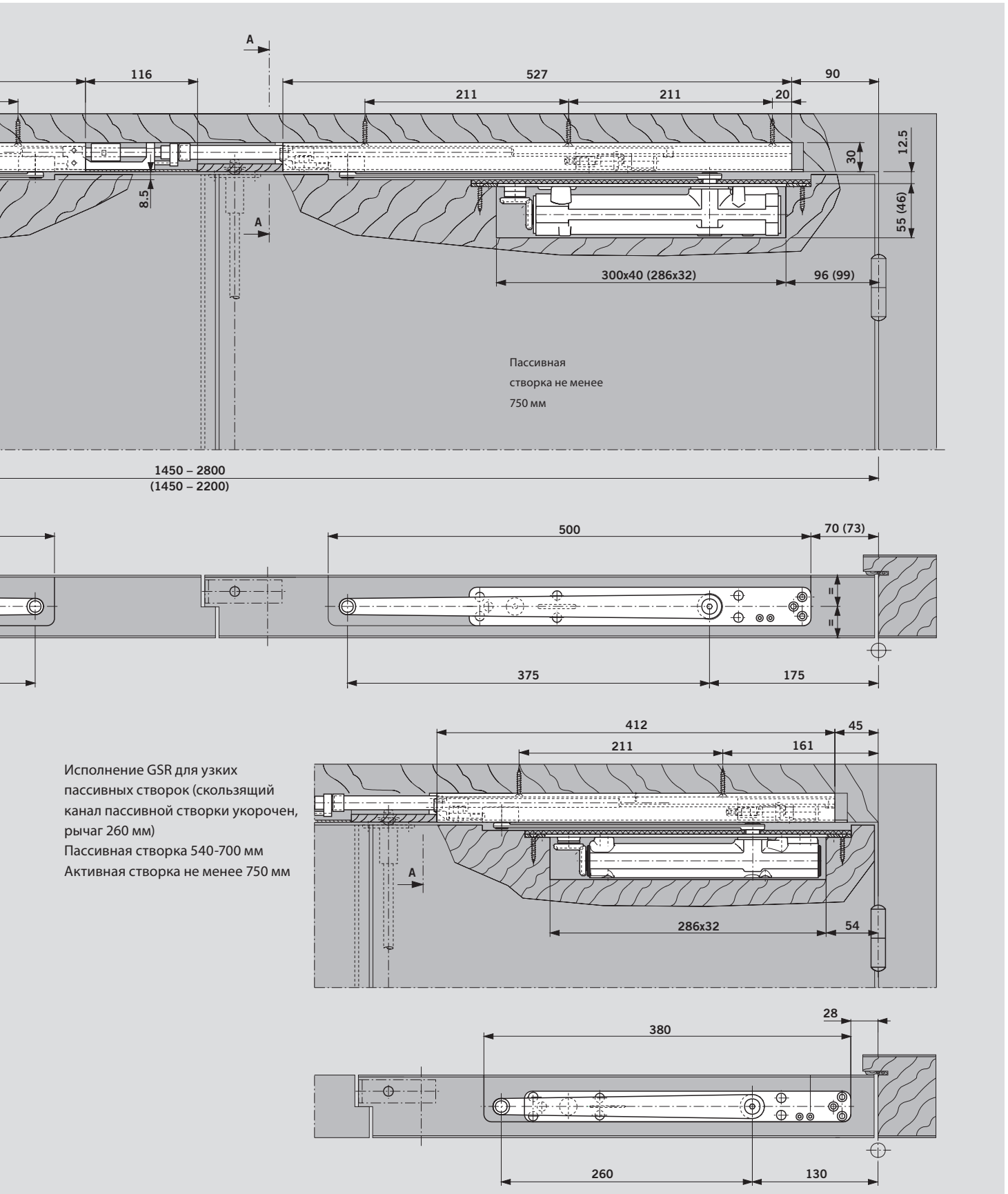
Пример применения



МОНТАЖ В ДЕРЕВЯННУЮ ДВЕРЬ

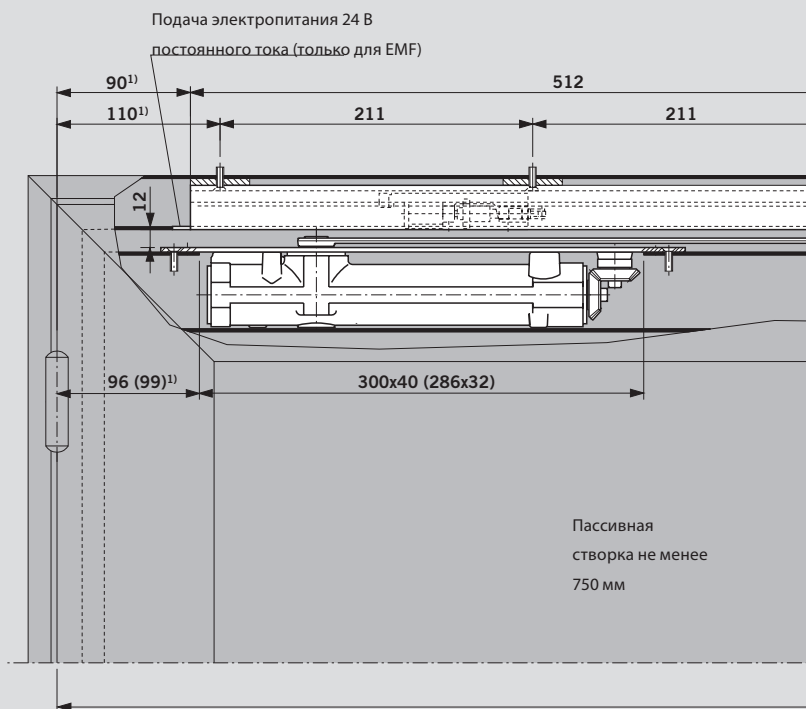
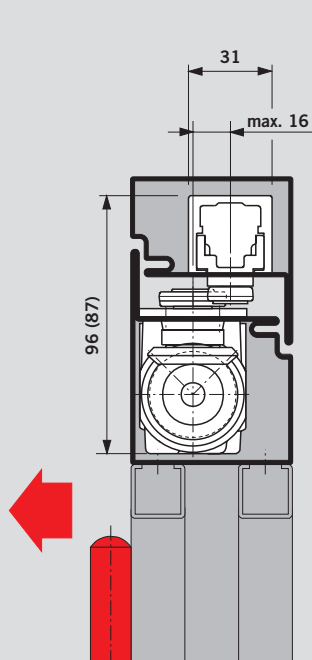


Доводчик ITS 96 со скользящим каналом G96 GSR/GSR-EMF
Пример: активная створка левой двери, правые двери – в зеркальном отражении

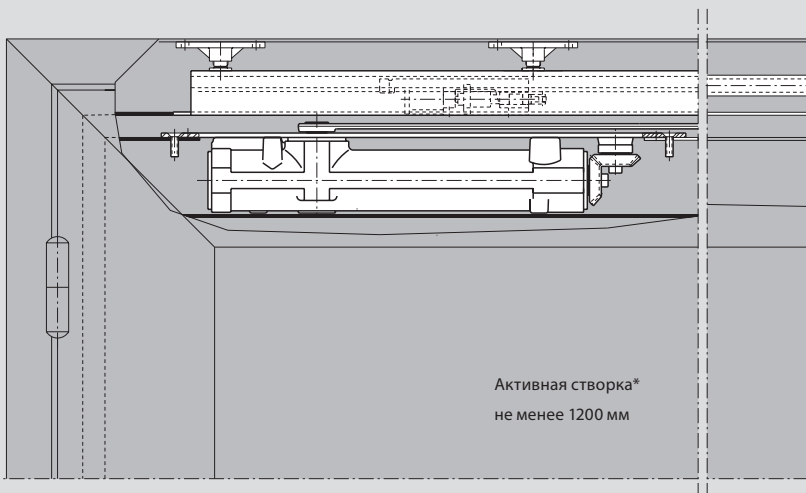
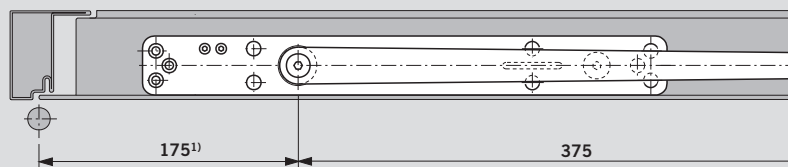
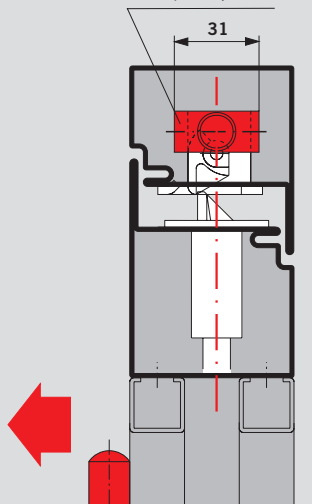


F При монтаже в противопожарные и противодымные двери следует применять толкатель DORMA MK 397.

МОНТАЖ В ПРОФИЛЬНУЮ ДВЕРЬ



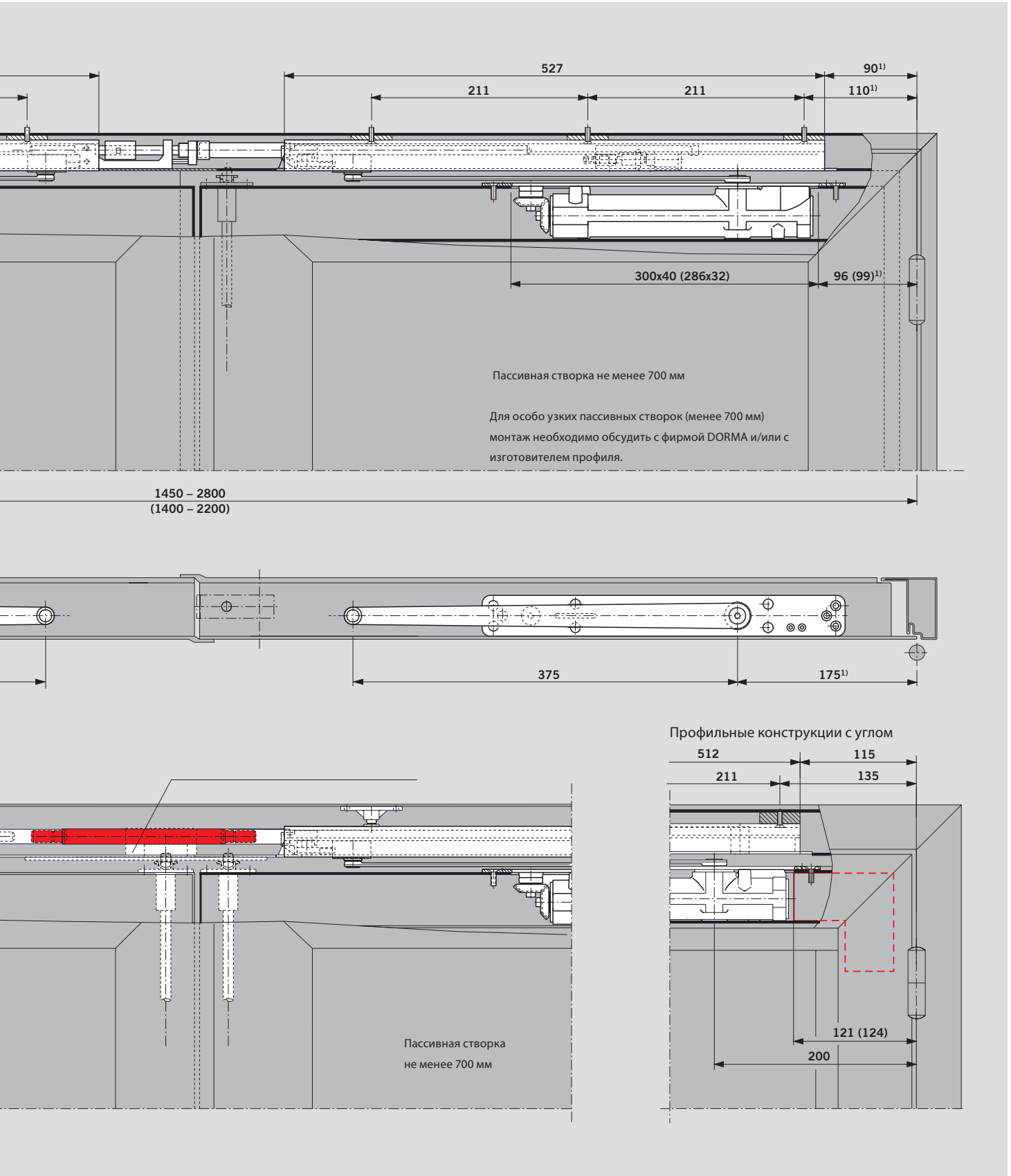
Комбинация с эл. размыкателем /
блокировкой
Соединительная рама
(см. страницу 23)



Изображение ITS 96 EN 3-6
() размеры = ITS 96 EN 2-4

* Ширина двери не менее 1900 мм

Доводчик ITS 96 со скользящим каналом G 96 GSR/GSR-EMF
Пример: активная створка двери DIN-L, двери DIN-R в зеркальном отражении

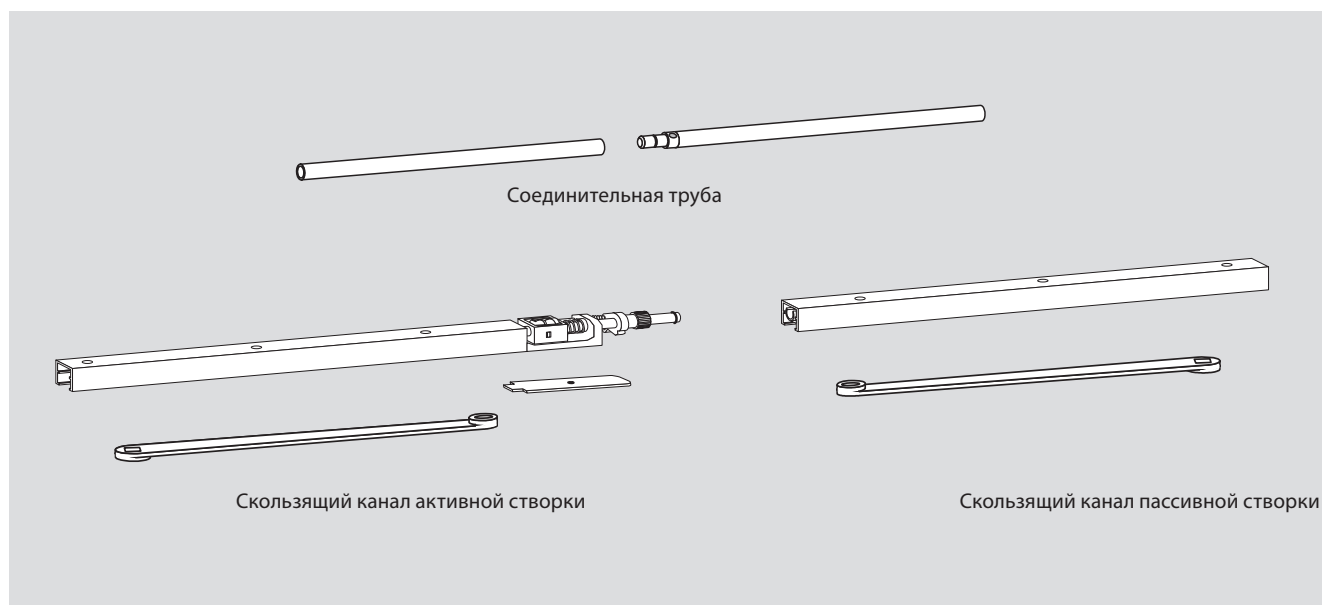


F При монтаже в противопожарные и противодымные двери следует применять толкатель DORMA MK 397.

КООРДИНАТОР ЗАКРЫВАНИЯ G 96 GSR С ФУНКЦИЕЙ СВОБОДНОГО ХОДА НА АКТИВНОЙ СТВОРКЕ ДЛЯ ДВУХСТВОРЧАТЫХ ДВЕРЕЙ

Система ITS 96 дает возможность применять ITS 96 FL на активной створке. В ходе открывания двери функция свободного хода активируется, начиная с угла открывания > 0° на активной створке. Дверь остается свободно подвижной. Координатор последовательности закрывания створок со	скользящими каналами обеспечивает при двухстворчатых дверях закрывание активной створки всегда после закрывания пассивной. Координатор последовательности закрывания створок со скользящими каналами отличается тем, что он оснащен	системой зажима толкающей штанги. Эта система работает независимо от гидравлики доводчика и таким образом обеспечивает максимальную безопасность и надежность. Перегрузочный предохранитель защищает координатор последовательности закрывания створок и двер-	ную конструкцию от повреждений. Координатор последовательности закрывания створок можно комбинировать с доводчиками ITS 96 с функцией свободного хода на активной створке.
--	---	--	--

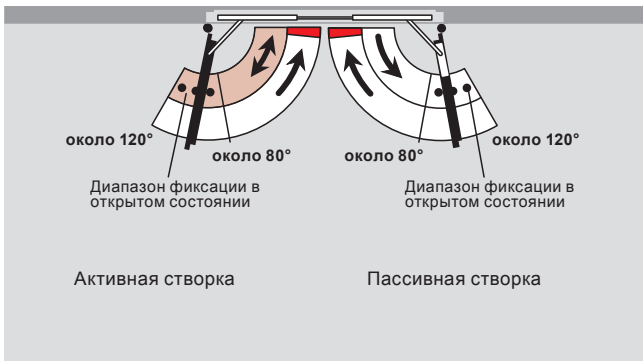
Исполнение/функция	Ширина двери (мм)	Толщина двери мин. (мм)	Размер доводчика ITS 96
GSR			
Координатор последовательности закрывания створок	1450 – 2800	50	3 – 6



Координатор последовательности закрывания створок со скользящим каналом состоит из скользящих каналов для активной и пассивной створок с ограничителем открывания, соединительной трубы, кожуха для кронштейна подшипника скользящей шины и двух рычагов.

F Сертификат соответствия

Устройство ITS 96 GSR проверено Государственным ведомством проверки материалов, Дортмунд, в соответствии со стандартом EN 1158 для применения на противопожарных и противодымных дверях. Дополнительно требуется сертификат соответствия противодымной и противопожарной двери, которая применяется вместе с ITS 96/ ITS 96 FL.



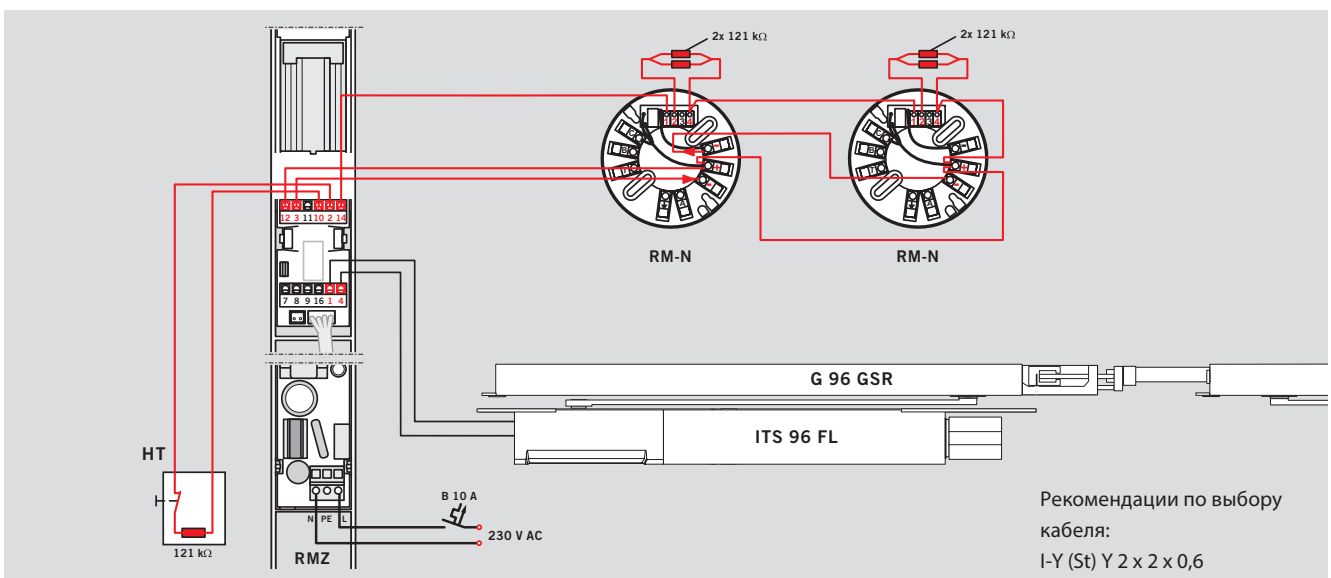
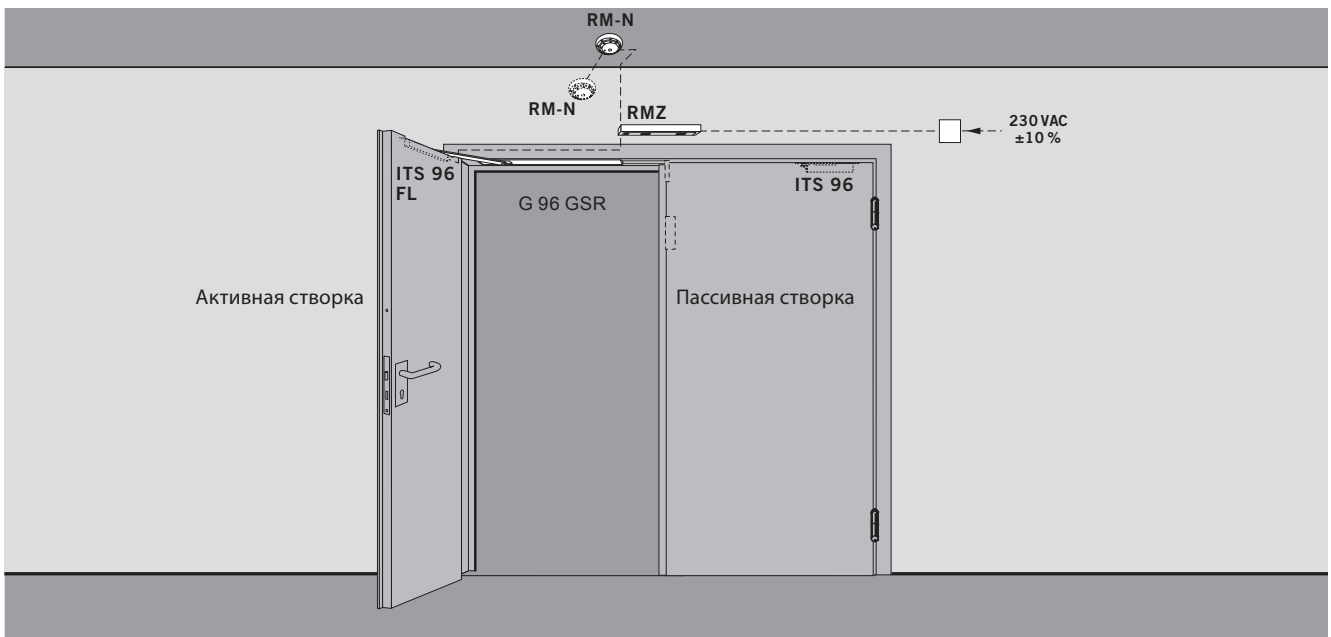
Текст для спецификации

Доводчик DORMA ITS 96 FL на активной створке и ITS 96 на пассивной створке (см. стр. 4-7), G 96 GSR K8/K12, с интегрированной механической регулировкой последовательности закрывания створок посредством независимой от гидравлики доводчика системы зажима толкающей штанги с перегрузочным предохранителем.

Проверен в соответствии с EN 1158. Допущен к применению органом общего строительного надзора DIBt, Берлин, для использования вместе с противопожарными и противоподымными дверями.

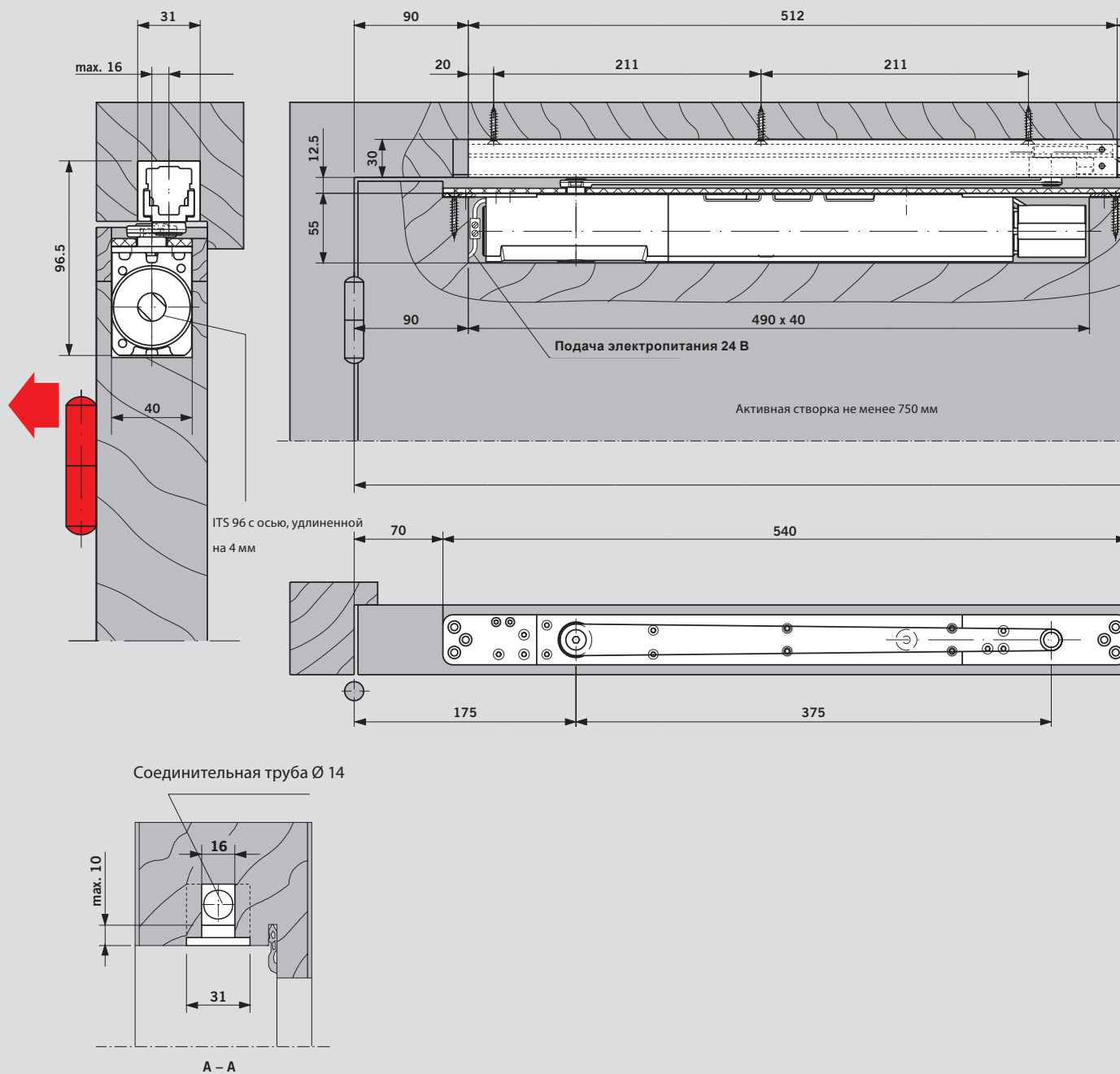
Исполнение
DORMA ITS 96 FL GSR

Пример применения фиксирующего устройства

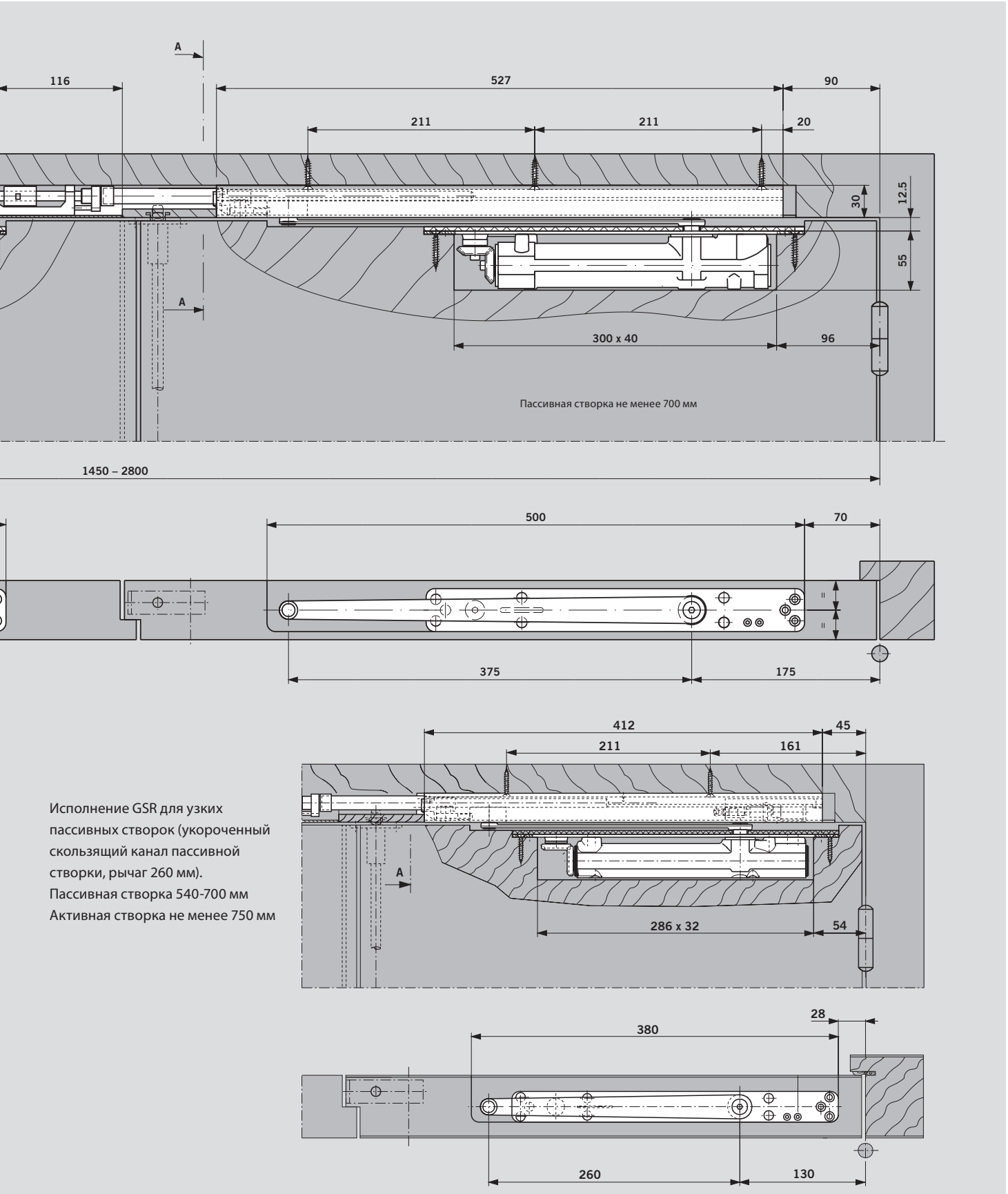


Рекомендации по выбору кабеля:
I-Y (St) Y 2 x 2 x 0,6

МОНТАЖ В ДЕРЕВЯННУЮ ДВЕРЬ

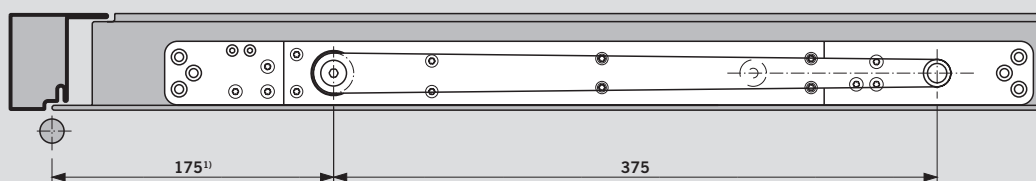
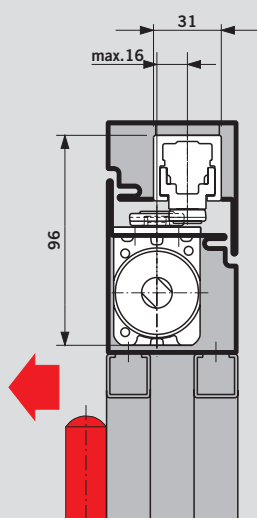


Доводчик ITS 96 FL на активной створке и ITS 96 на пассивной створке со скользящим каналом G 96 GSR
Пример: активная створка левой двери, правые двери – в зеркальном отражении

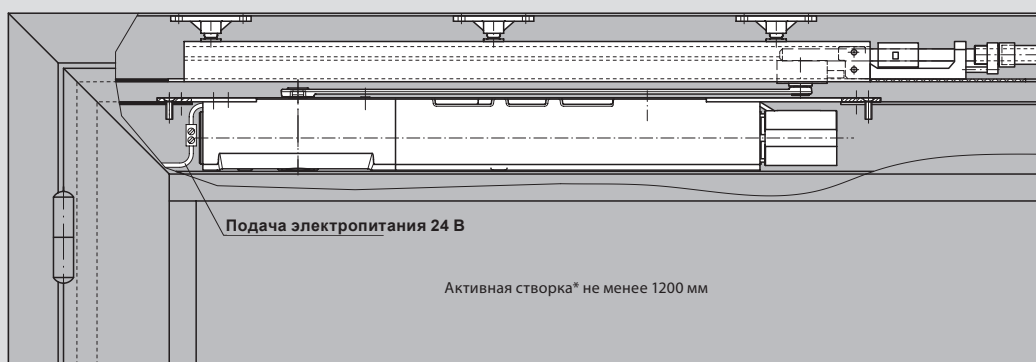
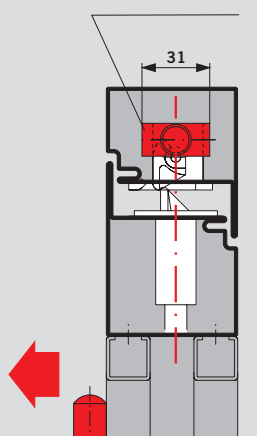


F При монтаже в противопожарные и противодымные двери следует применять толкатель DORMA MK 397.

МОНТАЖ В ПРОФИЛЬНУЮ ДВЕРЬ

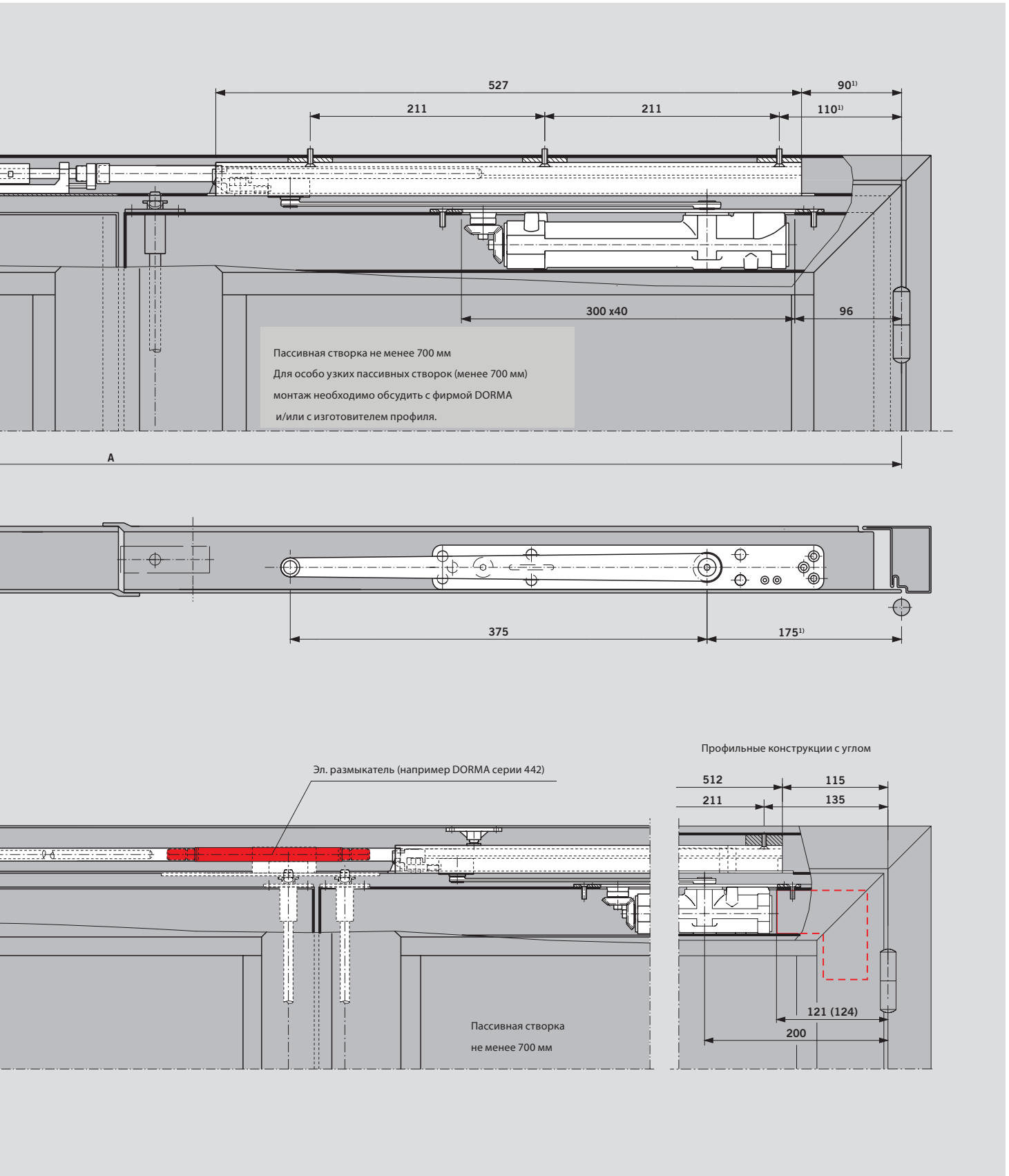


Комбинация с эл. размыкателем / блокировкой
Соединительная рама (см. страницу 33)



* Ширина двери не менее 1900 мм

Доводчик ITS 96 FL на активной створке и ITS 96 на пассивной створке со скользящим каналом G 96 GSR
Пример: активная створка левой двери, правые двери – в зеркальном отражении



F При монтаже в противопожарные и противодымные двери следует применять толкатель DORMA MK 397.

ЦЕНТРАЛЬНЫЙ УЗЕЛ ДЫМОВОЙ СИГНАЛИЗАЦИИ, ДАТЧИКИ ДЫМА

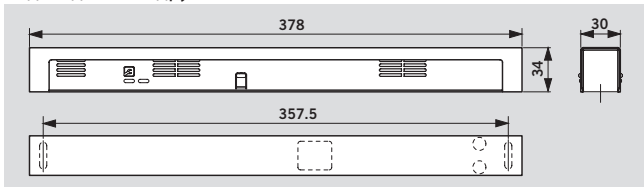
Центральный узел дымовой сигнализации RMZ в стиле Contur и датчик дыма RM-N идеально дополняют систему ITS 96 в предупреждении пожаров. Они разработаны в соответствии с новейшими директивами Немецкого

института строительной техники и предоставляют гарантию оптимального взаимодействия всех устройств для фиксации противопожарных и противоподымных дверей в самых разных условиях.

RMZ

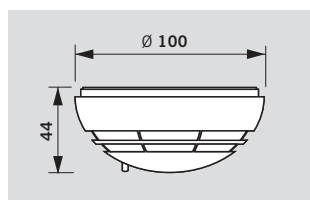
Центральный узел дымовой сигнализации RMZ в стиле Contur снабжает фиксаторы напряжением 24 В постоянного тока и обеспечивает их срабатывание в случае тревоги или при отказе системы электропитания (разблокирование). Возврат в исходное состояние происходит автоматически, но может осуществляться и вручную при переключении в режим Hand-Reset (требуется в сочетании с доводчиком с функцией свободного хода ITS 96 FL). Имеются также возможности подключения других

датчиков, а также внешнего ручного устройства разблокировки дверей и переключающего реле с нулевым потенциалом. Центральный узел дымовой сигнализации RMZ в стиле Contur поставляется со стабилизированным сетевым блоком или RMZ DCW в стиле Contur без сетевого блока для подключения к автоматизированной системе диспетчеризации и управления через системную шину DCW и к системе управления дверями TMS фирмы DORMA.



RM-N

Датчик дыма RM-N своевременно распознает как тлеющий очаг возгорания, так и открытый огонь с дымообразованием и может подключаться ко всем фиксаторам фирмы DORMA.



Текст для спецификации

RMZ

Центральный узел дымовой сигнализации RMZ в стиле Contur с индикацией рабочего состояния и индикацией необходимости технического обслуживания, встроенным сетевым блоком и оптическим датчиком дыма для монтажа на дверную раму. Для управления фиксаторов DORMA, возможностью подключения других датчиков, внешнего ручного устройства разблокировки дверей и тревожного контакта с нулевым потенциалом. Возможность
30 DORMA

переключения в режим ручного возврата в исходное состояние. Монтажная высота 30 мм. Допущен к применению органом общего строительного надзора DIBt, Берлин, для использования в фиксирующих системах. Предписано проведение приемочных испытаний.

Модели:

- RMZ. С встроенным сетевым блоком. Напряжение питающей сети 230 В переменного тока, рабочее напряжение 24 В постоянного тока

Технические параметры и свойства		RMZ	RM-N
Функции	Датчик дыма	•	•
	Разблокирующее устройство	•	–
	Электропитание внешних устройств	•	–
Распознавание дыма	Принцип рассеянного света (оптический)	•	•
Монтаж	Монтаж на раму	•	–
	Монтаж на потолок	–	•
Подсоединение других датчиков		•	–
Общая подключаемая мощность (макс.) для устройства фиксации и других датчиков, в Вт		9.8	–
Потребляемая мощность внутренних датчиков, в Вт		1.2	0.65
Светодиодная индикация	Тревога	•	•
	Рабочий режим	•	–
	Техническое обслуживание	•	–
	Загрязнение	•	–
Входное напряжение		230 В переменного тока ± 10%	24 В постоянного тока +15%, -10%
Выходное напряжение		24 В постоянного тока	–
Рабочее напряжение датчиков		24 В постоянного тока +15%, -10%	24 В постоянного тока +15%, -10%
Потребление тока (макс.), в мА		75	20
Беспотенциальный переключающий контакт Пропадание питания (SELV)		24 В постоянного тока +15%, -10%	24 В постоянного тока +15%, -10%
Возврат в исходное положение	Автоматически	•	•
	Перенастраивается на ручной режим возврата в исходное положение ¹⁾	•	–
	Функциональный контроль /дымовой газ	•	•
Контактные клеммы для наружного ручного разблокирования		•	–
Класс защиты		IP 30	IP 43
Температура окружающей среды, в °C		-20, +40	-10, +60
Масса, в кг		0.25	0.15
Габариты, в мм	Длина	379	ø 100
	Монтажная глубина	34	
	Высота	30	44
Проверено в соответствии с EN 54, часть 7		•	•
CE маркировка для строительных изделий		•	•

• да – нет

¹⁾ Требуется вместе с доводчиком с функцией свободного хода ITS 96 FL

RM-N

Оптический датчик дыма, 24 В переменного тока, для монтажа на потолок. Может применяться в качестве второго или третьего датчика во всех устройствах фиксации фирмы DORMA. С переключающим реле с нулевым потенциалом. Допущен к применению органом общего строительного надзора DIBt, Берлин, и проверен VdS, Кёльн, в соответствии со стандартом EN 54, часть 7. Предписано проведение приемочных испытаний.

Цвет:

- белый (RAL 9003)

Исполнение:
DORMA RM-N

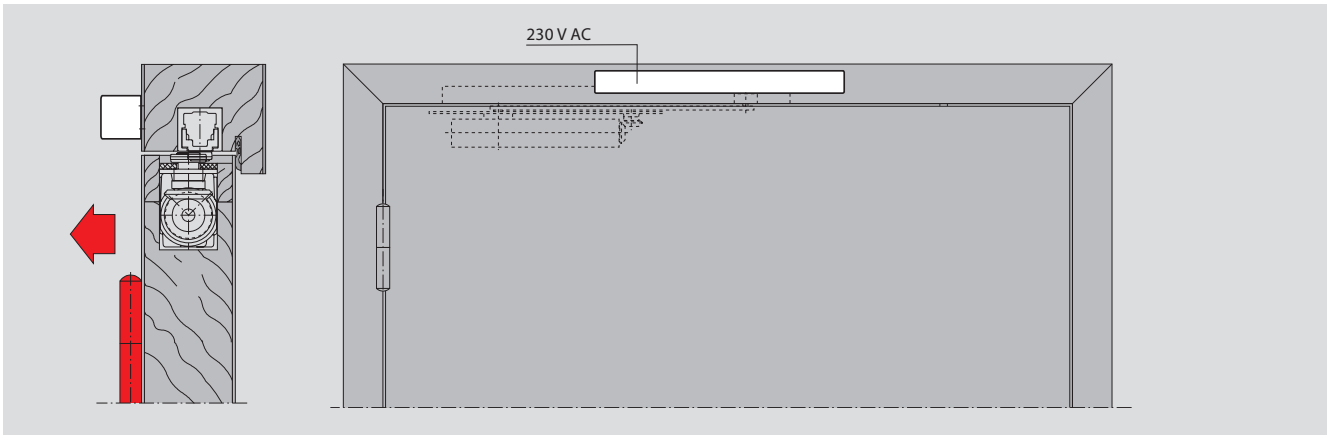
- Исполнение RMZ DCW. Датчик дыма без сетевого блока для подключения к шине DCW.
- Опционально с интегрированным модулем аварийной сигнализации для акустического контроля.

Цвет:

- серебристый
- белый (RAL 9016)
- нержавеющая сталь
- специальный цвет (RAL)

Исполнение:

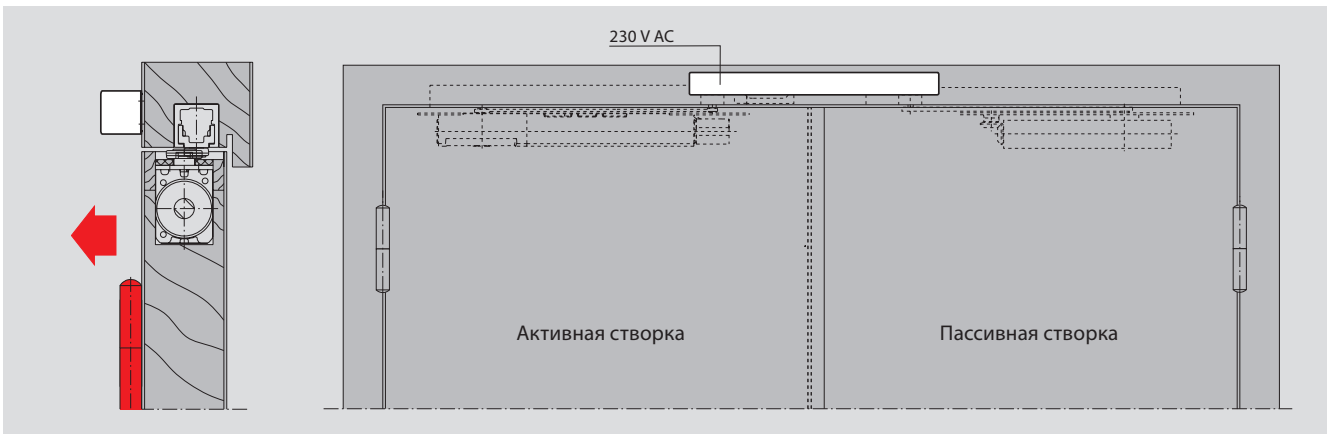
DORMA RMZ
DORMA RMZ DCW



Центральный узел дымовой сигнализации RMZ со стороны петель вместе с ITS 96 EMF
Пример: дверь DIN-L, дверь DIN-R в зеркальном отражении.



Центральный узел дымовой сигнализации RMZ со стороны петель вместе с ITS 96 GSR-EMF
Пример: дверь DIN-L, дверь DIN-R в зеркальном отражении.

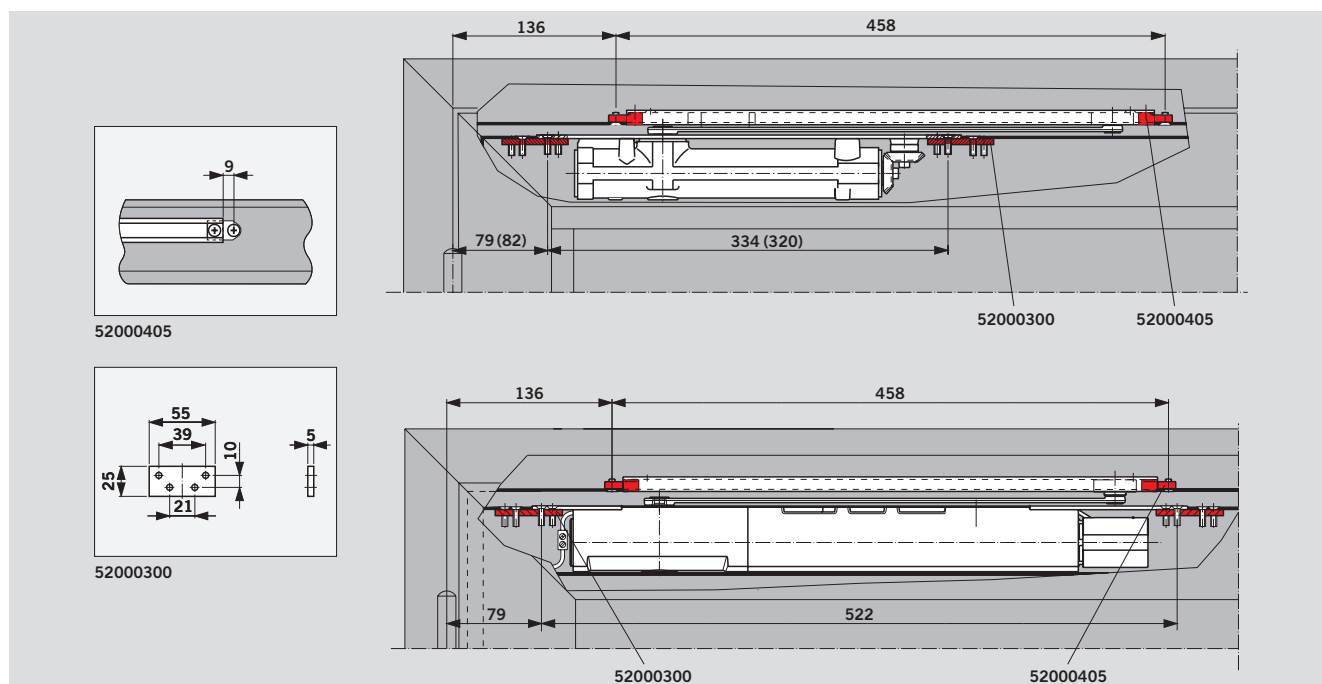


Центральный узел дымовой сигнализации RMZ со стороны петель вместе с ITS 96 FL GSR
Пример: дверь DIN-L, дверь DIN-R в зеркальном отражении.

F Сертификат соответствия

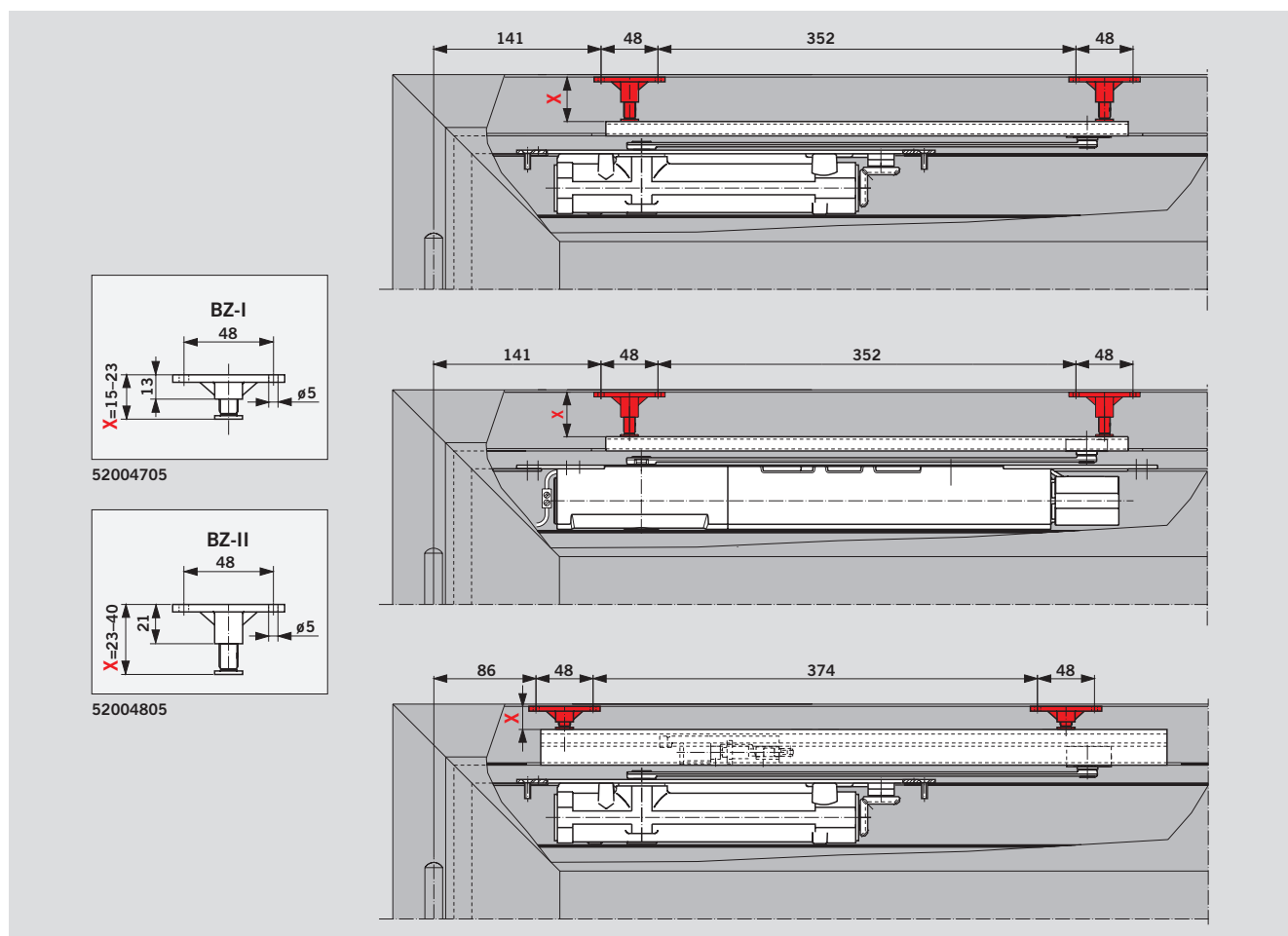
Центральный узел дымовой сигнализации RMZ в стиле Contur и датчик дыма DORMA RM-N имеют общий допуск строительного надзора Немецкого института строительной техники, Берлин. Предписано проведение приемочных испытаний.

АКСЕССУАРЫ



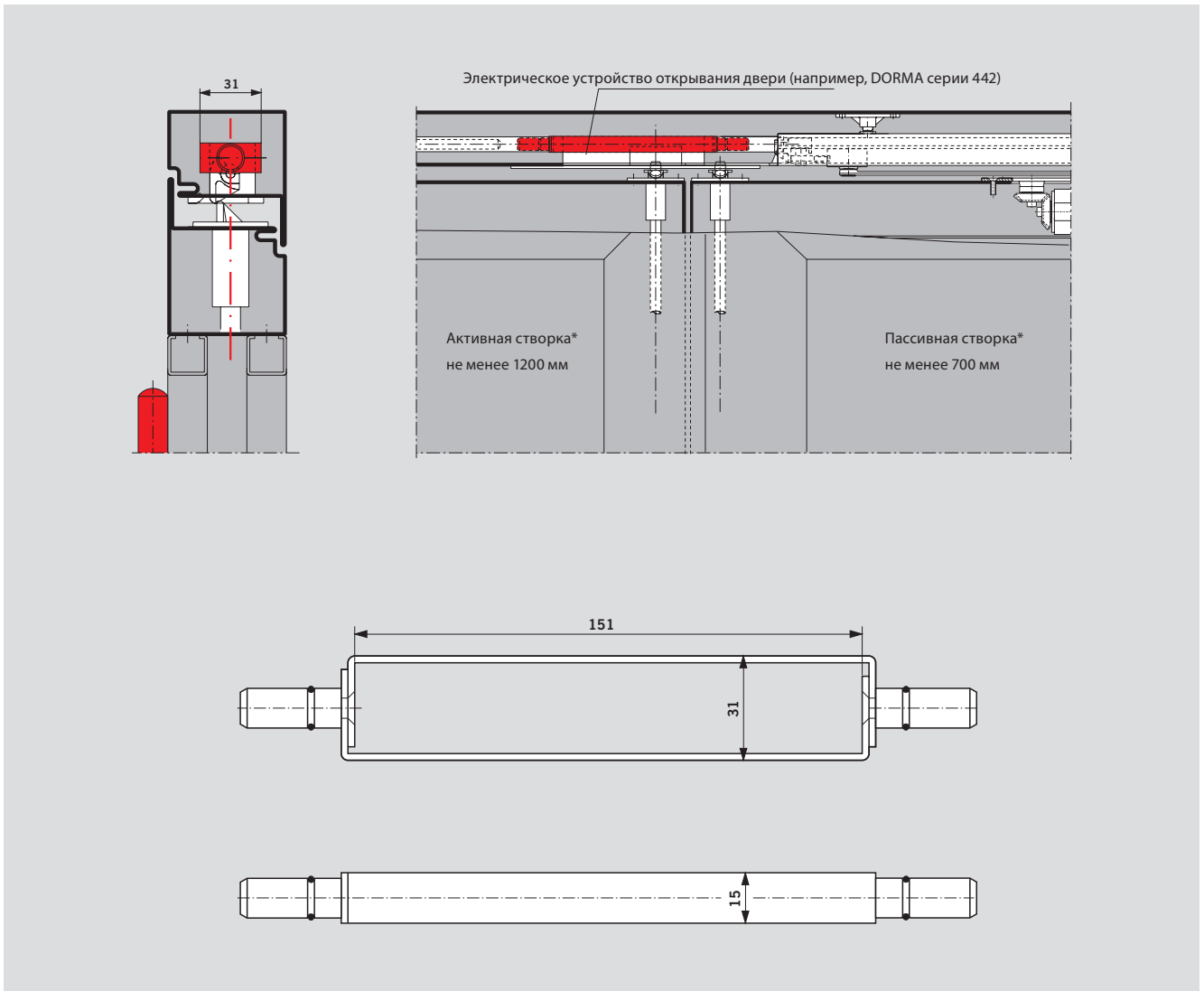
Крепежные элементы для G 96 N20 и крепежная пластина для ITS 96/ ITS 96 FL

Пример: дверь DIN-L, дверь DIN-R в зеркальном отражении.



Крепежные элементы для регулировке по высоте для G 96 N20, EMF, GSR

Пример: дверь DIN-L, дверь DIN-R в зеркальном отражении.



Соединительная рама для G 96 GSR для использования на дверях с электрическим устройством запирания.

* Ширина двери не менее 1900 мм

АКСЕССУАРЫ

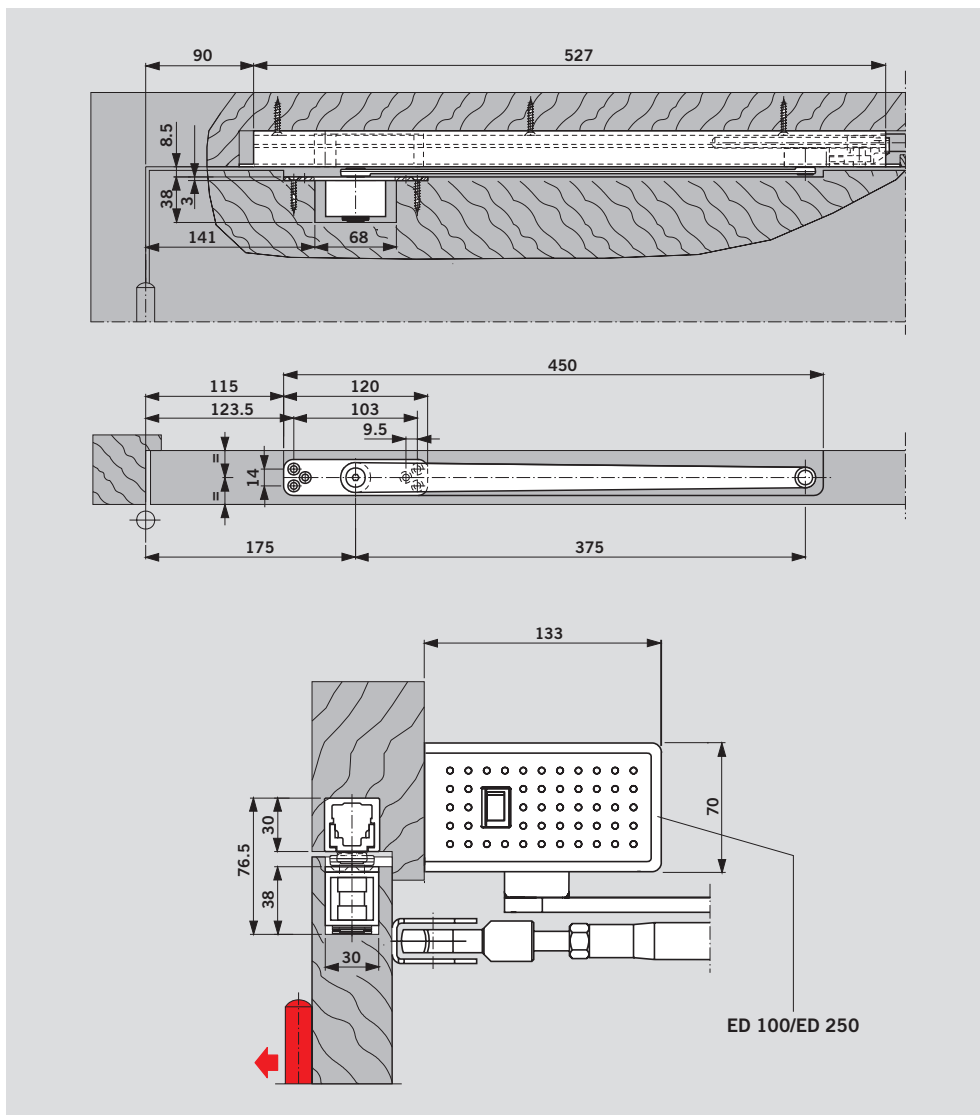
Если необходимо, чтобы координатор последовательности закрывания створок G 96 GSR работали без участия доводчиков ITS 96, например, если на створке установлен автоматический распашной привод ED 100/ED 250, необходимая связь между координатором последовательности закрывания и дверным полотном устанавливается через шарнирную опору GSR.

Текст для спецификации:

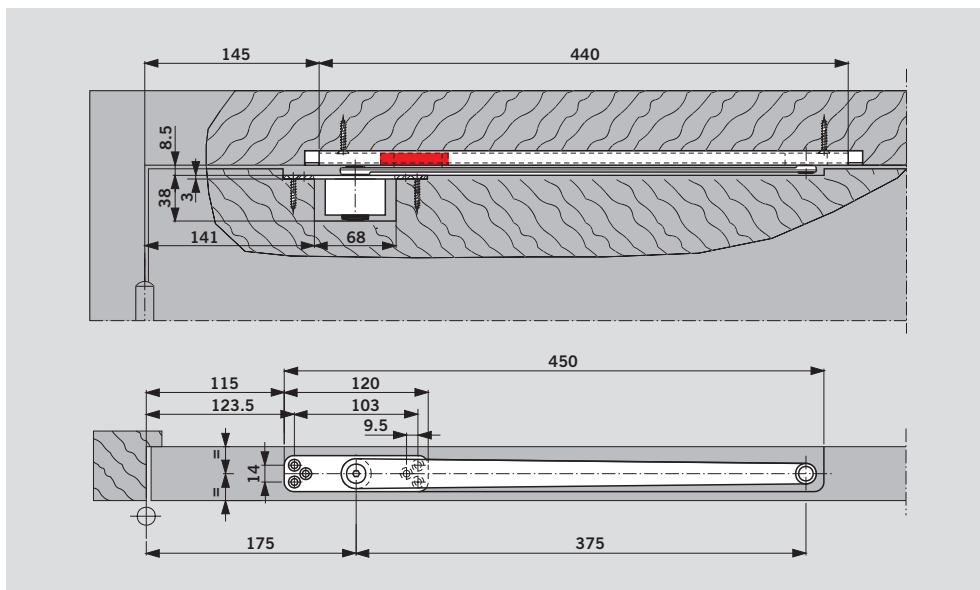
- 1) Поворотная опора для независимого от доводчика
- 2) Координатора последовательности закрывания створок G 96 GSR.

Изделие:

DORMA ITS GSR шарнирная опора для закрывания створок в правильной последовательности координатором G 96 GSR без участия дверных доводчиков.



Поворотная опора может применяться вместе со скользящим каналом G 96 N20 и в качестве ограничителя ширины открывания двери.



ФИКСИРУЮЩИЕ УСТРОЙСТВА – ПОЛОЖЕНИЯ/УКАЗАНИЯ

Использование фиксирующих устройств регулируется особыми положениями согласно ведомственным правилам допуска. В основном, это относится к процессу приемки, текущему содержанию и техническому обслуживанию.

Ниже приведенные указания в виде ведомственных положений должны оповестить всех участников процесса о важнейших мерах при использовании фиксирующих устройств.

Дальнейшие подробности описываются в следующих документах:

- Положения по фиксирующим устройствам Немецкого института строительной техники, Берлин
- Общестроительный сертификат соответствующего

фиксирующего устройства

- EN 1155

1. Общие положения

1.1. При закрытии дверей, которые удерживаются с помощью фиксирующих устройств, зона, необходимая для закрытия, должна всегда оставаться свободной. Эта зона должна быть четко обозначена с помощью надписей, маркировки на полу и т.д. При возможности необходимо обеспечить, чтобы проводка, груз или строительные материалы (например,

подвесной потолок или его части) не упали в область, которая должна оставаться свободной.
1.2. При возможности, вместе с фиксирующими устройствами необходимо использовать и датчики дыма. Для фиксирующих устройств на дверях аварийного выхода датчики дыма устанавливаются в обязательном порядке.
1.3. Каждое фиксирующее

устройство должно отключаться и вручную так, чтобы не повредить функциональную ценность выключающего механизма. Дверные доводчики с электромеханическим фиксатором отключаются путем легкого нажатия на дверное полотно. Если используются фиксирующие магниты или свободные дверные доводчики,

отключение производится путем нажатия на кнопку. Используемый в этом случае ручной выключатель должен загореться красным с надписью «Закрыть дверь». Кнопка должна находиться в непосредственной близости с дверью и не должна перекрываться дверью в открытом положении.

2. Приемочные испытания

2.1. После фабричной установки на месте использования необходимо проверить правильность функционирования и установки. Приемочные испытания могут проводить только специалисты контрольных и/или

фиксирующих устройств, уполномоченные специалисты или назначенный экспертный отдел.
2.2. После проведенных приемочных испытаний на стене в непосредственной близости с дверью крепится

табличка о приеме (105 x 52 мм) с надписью: Фиксирующее устройство, Прием осуществил ... (знак фирмы, месяц и год приема).
2.3. Пользователю выдается справка об успешных приемочных испытаниях.

Справка сохраняется пользователем.

3. Периодический контроль



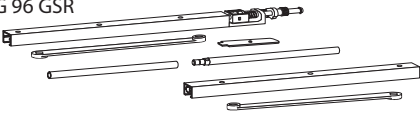
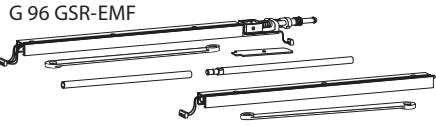

3.1. Фиксирующее устройство должно поддерживаться пользователем в рабочем состоянии и хотя бы раз в месяц проверяться на правильность

функционирования. 3.2. Кроме того, пользователь обязан хотя бы раз в году предпринимать проверку правильной и бесперебойной работы всех устройств, а также проводить

техническое обслуживание, если в решение о допуске не указан другой срок. Проверку и обслуживание должен проводить только специалист или обученное лицо.

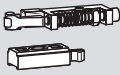
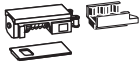
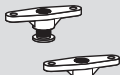

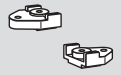



3.3. Объем, результаты и время проведения периодического контроля записываются. Эти записи сохраняются пользователем.

СТАНДАРТНОЕ ОБОРУДОВАНИЕ И АКСЕССУАРЫ ДЛЯ ITS 96

				ITS 96	ITS 96 с осью, удлиненной на 4 мм	ITS 96 с осью, удлиненной на 8 мм			
				EN 2 – 4 ■ 52400150 EN 3 – 6 ■ 52250150	EN 2 – 4 ■ 52410150 EN 3 – 6 ■ 52260150	EN 2 – 4 ■ 52420150 EN 3 – 6 ■ 52270150			
Форма предложения для участия в конкурсных торгах и государственных закупках/ описание изделия см. на странице				6	6	6			
G 96 N20  K8/K12	L □ 52003701	10	□	■	□	■	□	■	
	R □ 52003801		□	■	□	■	□	■	
G 96 EMF  K8/K12	L □ 52001501	14	□	■	□	■	□	■	
	R □ 52001601		□	■	□	■	□	■	
G 96 GSR  K8/K12 260 ¹⁾	L □ 52001801	16	□	2x ■	□	2x ■	□	2x ■	
	R □ 52004001		□	2x ■	□	2x ■	□	2x ■	
G 96 GSR-EMF  K8/K12 260 ¹⁾	L □ 52001701	18	□	2x ■	□	2x ■	□	2x ■	
	R □ 52004201		□	2x ■	□	2x ■	□	2x ■	
Крепежная пластина для ITS 96 	52000300	32		Δ		Δ		Δ	

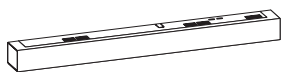
¹⁾ Исполнение GSR для пассивной створки 540–700 мм (скользящий канал пассивной створки укорочен, рычаг 260 мм)

²⁾ Опора на поворотной цапфе с осью, удлиненной на 4 мм и на 8 мм по запросу

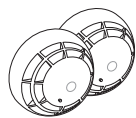
Фиксатор открытого положения RF для G 96 N20  K8/K12 52005600	Фиксатор открытого положения RF для G 96 GSR Пассивная створка  K8/K12 52003500	Крепежные элементы BZ I для профильных дверей  52004705	Крепежные элементы BZ II для профильных дверей  52004805	Крепежные элементы для G 96 N20 на профильных дверях  52000405	Соединительная рама для G 96 GSR  52004400	Опора на поворотной цапфе  52003400 ²⁾	Толкатель МК 397  470029xx
11	-	32	32	32	33	34	-
Δ		Δ	Δ	Δ		Δ	
Δ		Δ	Δ	Δ		Δ	
		Δ	Δ				
		Δ	Δ				
	Δ	Δ	Δ		Δ	Δ	Δ
	Δ	Δ	Δ		Δ	Δ	Δ
		Δ	Δ		Δ		Δ
		Δ	Δ		Δ		Δ

Система сигнализации дыма

RMZ
648000xx



RM-N
64830900
(2 шт.)



Описание товара, см. стр. 30

xx Цвет

- 01 Серебристый
- 11 Белый (RAL 9016)
- 09 Специальная покраска по RAL


Поставляется в исполнении "Design"


- 04 Нержавеющая сталь
- 05 Полированная латунь

МК 397

- 00 Оцинковка
- 30 Специальная покраска по RAL

* «Design» относится к исполнению поверхности товара

L  Левосторонняя дверь по стандарту DIN (ISO 6)

R  Правосторонняя дверь по стандарту DIN (ISO 5)


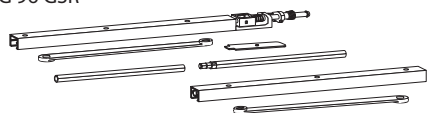


xx Цвет

■ Доводчик отдельно






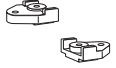


□ Скользящий канал отдельно

Δ Аксессуары

СТАНДАРТНОЕ ОБОРУДОВАНИЕ И АКСЕССУАРЫ ДЛЯ ITS 96 FL

				ITS 96 FL	ITS 96 FL с осью, удлиненной на 4 мм	ITS 96 FL с осью, удлиненной на 8 мм			
				EN 3 – 6 ■ 52630150	EN 3 – 6 ■ 52640150	EN 3 – 6 ■ 52650150			
				7	7	7			
<p>Форма предложения для участия в конкурсных торгах и государственных закупках/ описание изделия см. на странице</p>									
G 96 N20 	K8/12	L □ 52003701	10	□	■	□	■	□	■
		R □ 52003801		□	■	□	■	□	■
G 96 GSR 	K8/K12 260 ¹⁾	□ 52001801	24	□	1x ■	□	1x ■	□	1x ■
		□ 52004001		□	1x ■	□	1x ■	□	1x ■
Крепежная пластина ITS 96 / ITS 96 FL 		52000300	32		Δ		Δ		Δ
Кнопочный выключатель ручного управления 		HT-UP 35901531 HT-AP 35901532	-		Δ		Δ		Δ

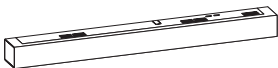
¹⁾ Исполнение GSR для пассивной створки 540–700 мм (скользящий канал пассивной створки укорочен, рычаг 260 мм)

ITS 96	ITS 96 с осью, удлиненной на 4 мм	ITS 96 с осью, удлиненной на 8 мм	Крепежные элементы BZ I для профильных дверей	Крепежные элементы BZ II для профильных дверей	Крепежные элементы для G 96 N20 на профильных дверях	Соединительная рама для G 96 GSR	Толкатель МК 397
							
EN 2 – 4 8 52400150 EN 3 – 6 ■ 52250150	EN 2 – 4 8 52410150 EN 3 – 6 ■ 52260150	EN 2 – 4 8 52420150 EN 3 – 6 ■ 52270150	52004705	52004805	52000405	52004400	470029xx
4	4	4	32	32	32	33	-
			Δ	Δ	Δ		
			Δ	Δ	Δ		
□	1x ■	□	1x ■	□	1x ■	Δ	Δ
□	1x ■	□	1x ■	□	1x ■	Δ	Δ
	Δ		Δ		Δ		

Система сигнализации дыма

RMZ
648000xx

RM-N
64830900
(2 шт)



Описание товара, см. стр. 30

xx Цвет

- 01 Серебристый
- 11 Белый (RAL 9016)
- 09 Специальная покраска по RAL


Поставляется в исполнении "Design"


- 04 Нержавеющая сталь
- 05 Полированная латунь

МК 397

- 00 Оцинковка
- 30 Специальная покраска по RAL

«Design»* относится к исполнению поверхности товара

L  Левосторонняя дверь по стандарту DIN (ISO 6)

R  Правосторонняя дверь по стандарту DIN (ISO 5)

xx Цвет

- Доводчик отдельно
- Скользящий канал отдельно
- Δ Аксессуары

