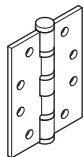




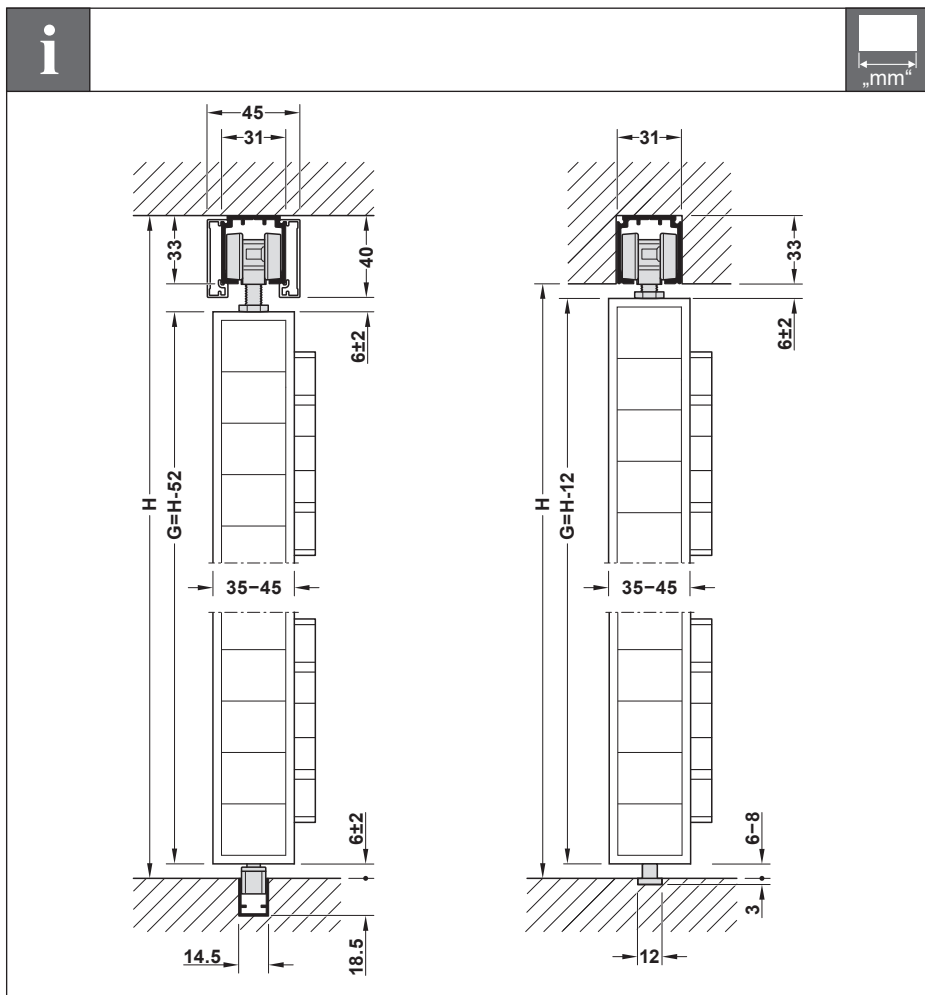
Slido D-Fold21 50B

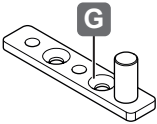
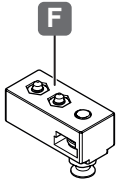
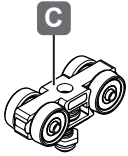
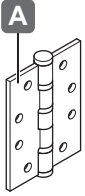
940.42.510
940.42.513



732.29.868

HDE 07.11.2023





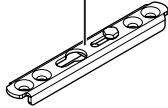
A

C

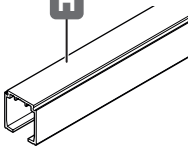
F

G

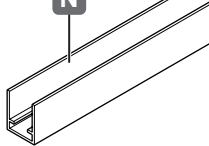
D



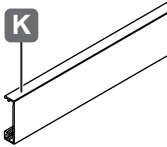
H



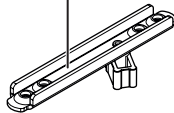
N



K

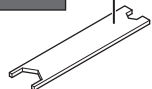


O



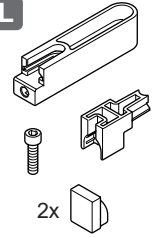
+

E



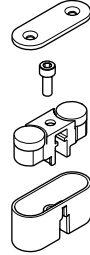
940.43.032

L



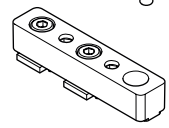
2x

M



P

2x

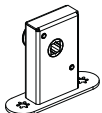


+

Q

943.55.070

2x



943.55.072

+

950.09.483
950.09.484
950.09.487

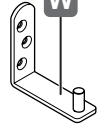
T



+











940.42.455

W



732.29.868

HDE 07.11.2023

																
	A	M	C/D	E	F/G	L	H	K	N	O	P	Q				
	4x (6x)	2x (4x)	2x	1x	2x	4x	1x	2x	1x	2x	2x	2x				
	6x (9x)	3x (6x)	2x	1x	1x	2x	1x	2x	1x	2x	1x	2x				
	10x (15x)	5x (10x)	3x	1x	1x	2x	1x	2x	1x	3x	1x	3x				
	2x (3x)	1x (2x)	1x	1x	1x	2x	1x	2x	1x	1x	1x	1x				
	2x (3x)	1x (2x)	1x	1x	2x	4x	1x	2x	1x	1x	2x	1x				
	6x (9x)	3x (6x)	2x	1x	1x	2x	1x	2x	1x	2x	1x	2x				

732.29.868

HDE 07.11.2023

i

mm

$H \leq 2500$

max. 50 kg

max. 50 kg

max. 50 kg

max. 50 kg

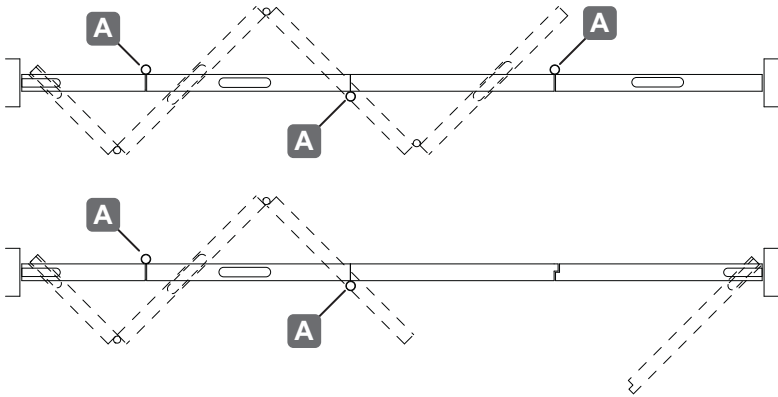
350 - 650

		H ≤ 2000	H = 2001 – 2500
926.98.010 926.98.013	<div style="display: flex; align-items: center;"> <div style="border: 1px solid black; padding: 2px; margin-right: 5px;">A</div> </div>	2x	3x
940.42.454	<div style="display: flex; align-items: center;"> <div style="border: 1px solid black; padding: 2px; margin-right: 5px;">M</div> </div>	1x	2x

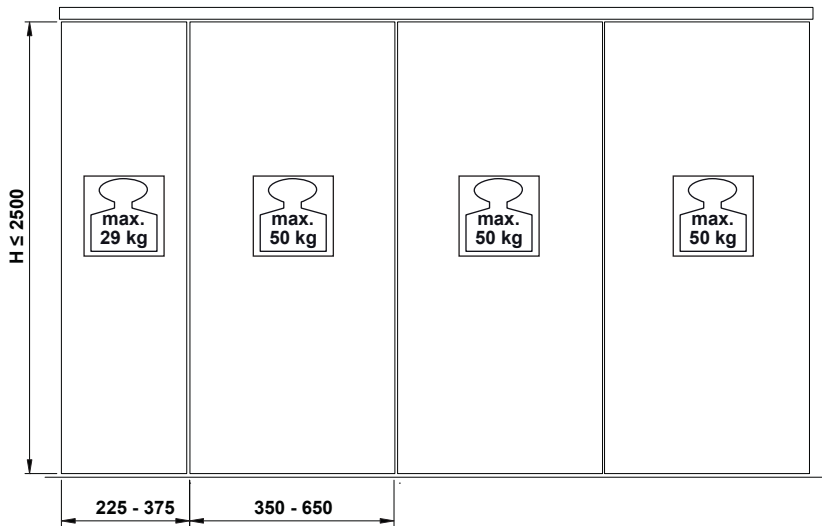
732.29.868

HDE 07.11.2023

i



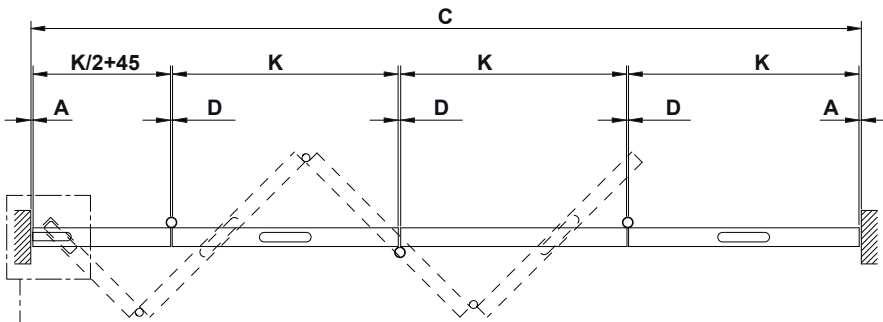
732.29.868



		H ≤ 2000	H = 2001 – 2500
926.98.010 926.98.013	A	2x	3x
940.42.454	M	1x	2x

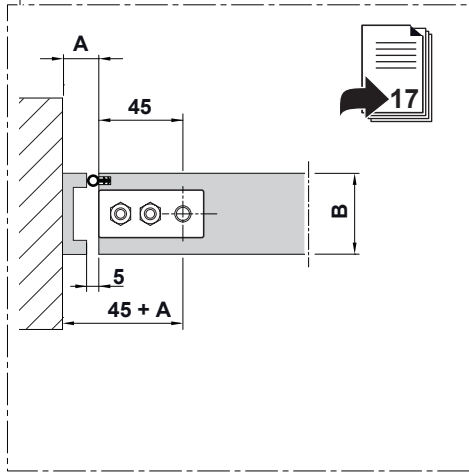
HDE 07.11.2023

i



D	4

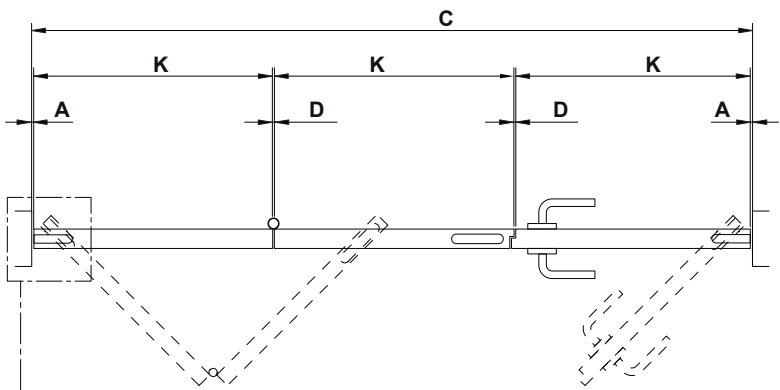
$$K = (C - A - 45 - D - D - A) / 3,5$$



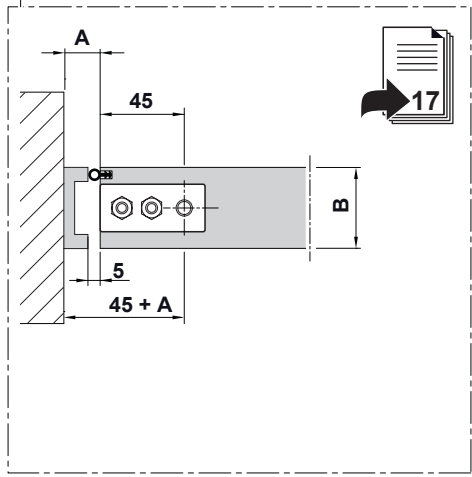
732.29.868

HDE 07.11.2023

i



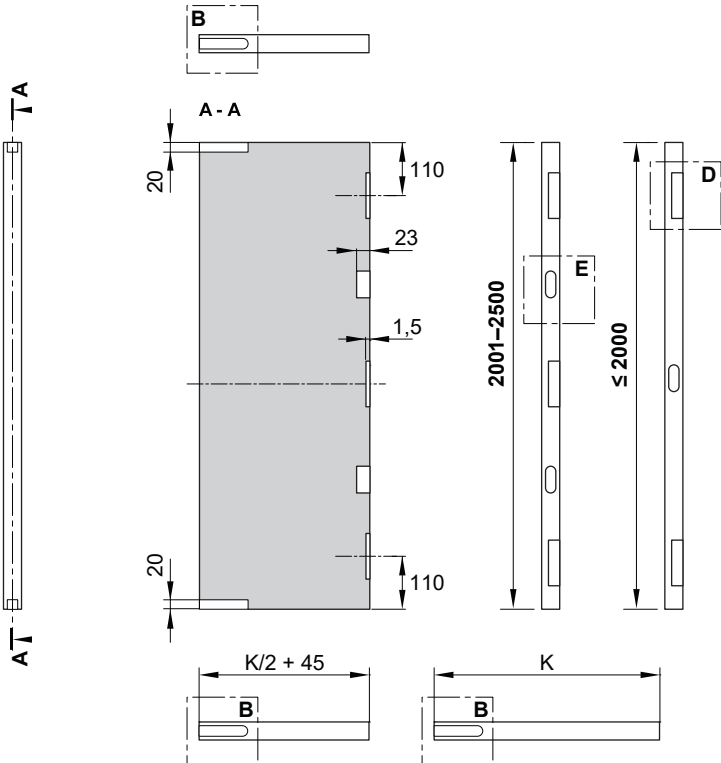
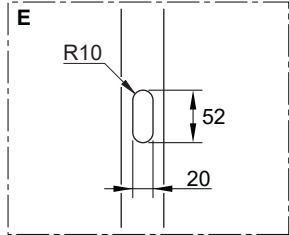
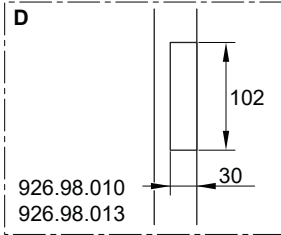
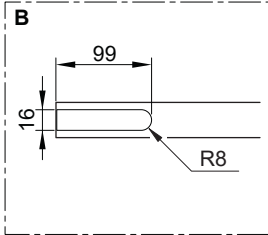
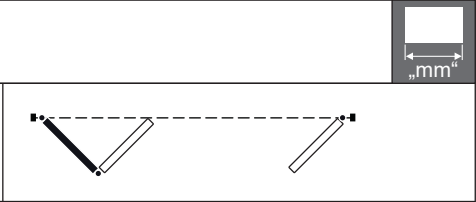
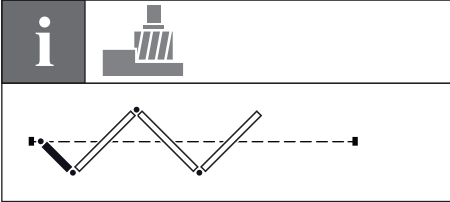
732.29.868



D	4

$$K = (C - A - D - A) / 3$$

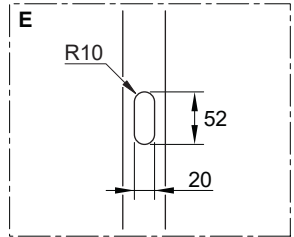
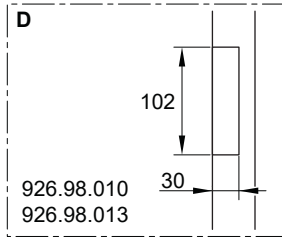
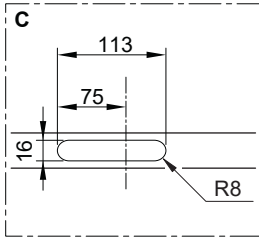
HDE 07.11.2023



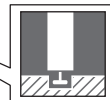
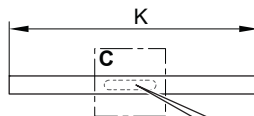
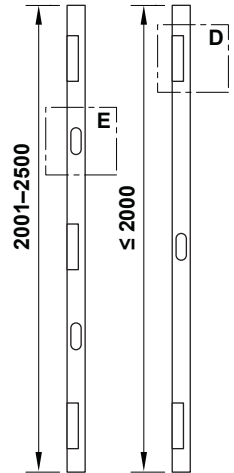
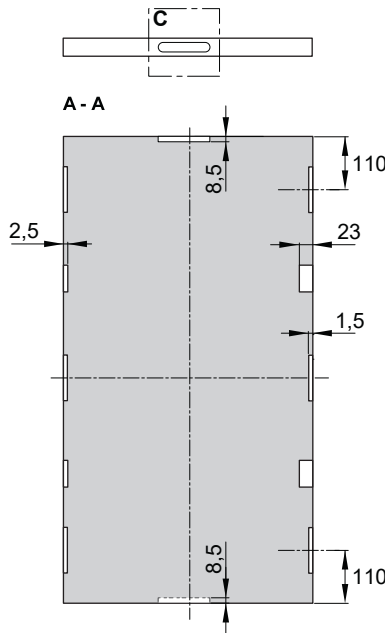
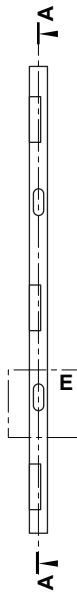
732.29.868

HDE 07.11.2023

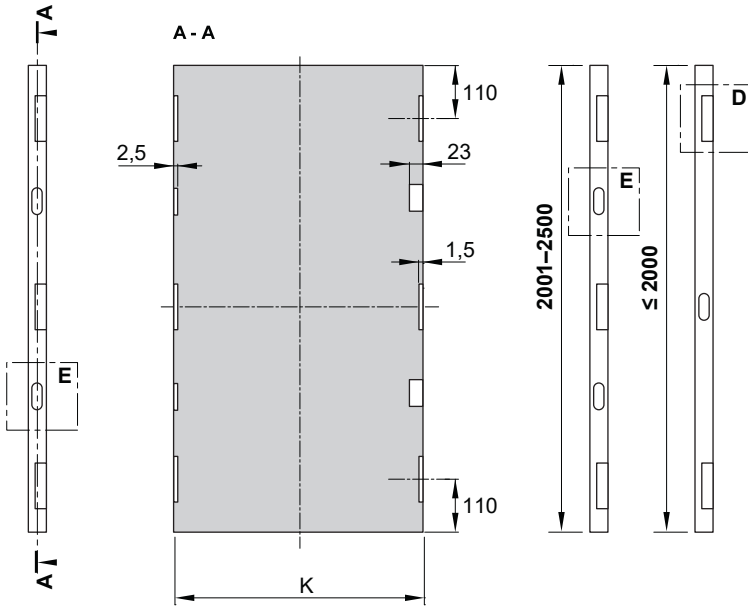
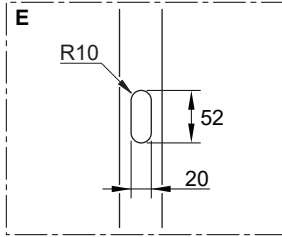
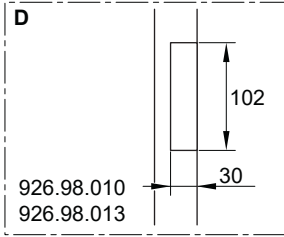
i



732.29.868



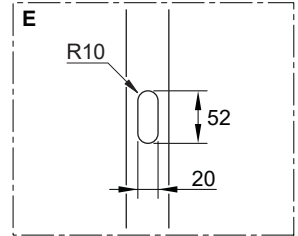
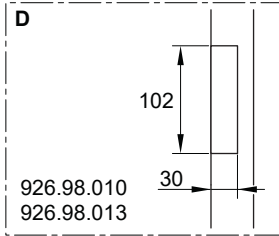
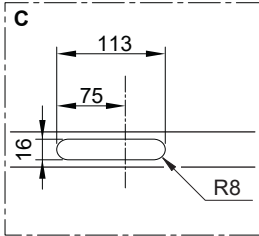
HDE 07.11.2023



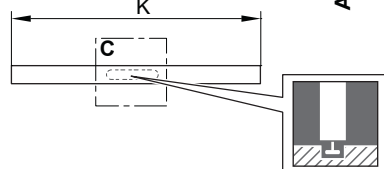
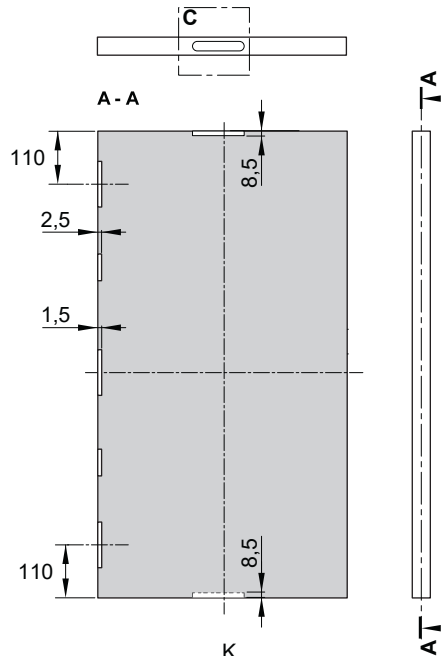
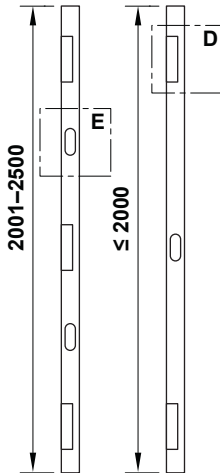
732.29.868

HDE 07.11.2023

i



732.29.868

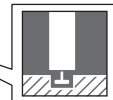
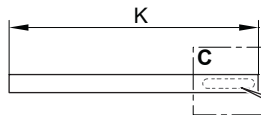
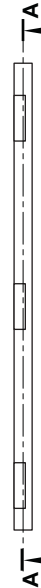
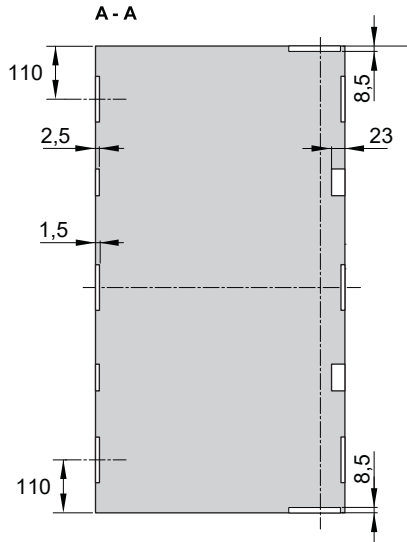
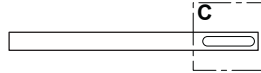
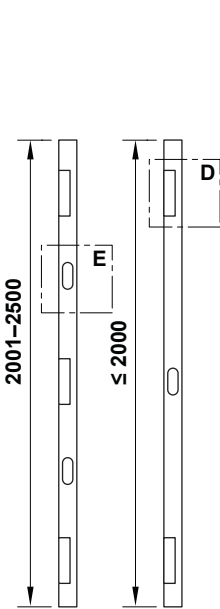
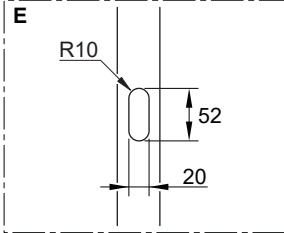
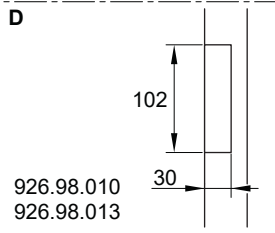
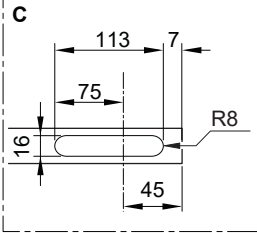
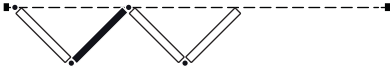


HDE 07.11.2023

i

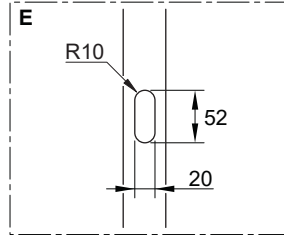
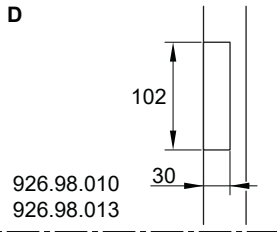
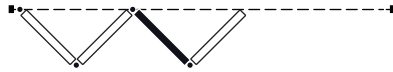


„mm“

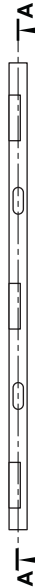
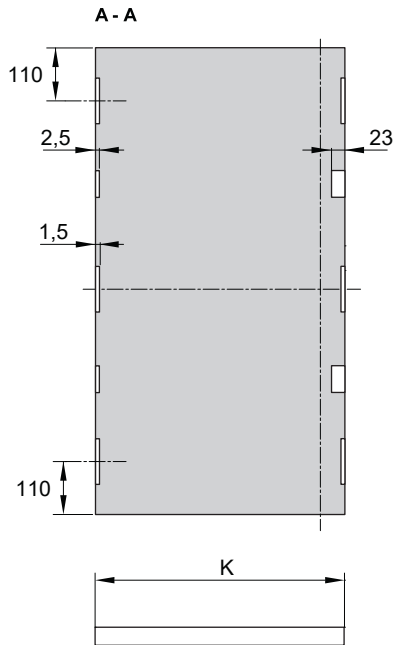
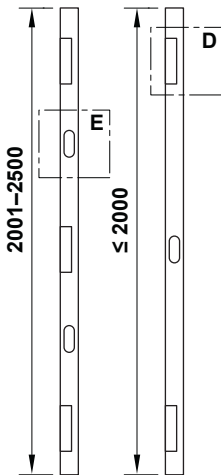


732.29.868

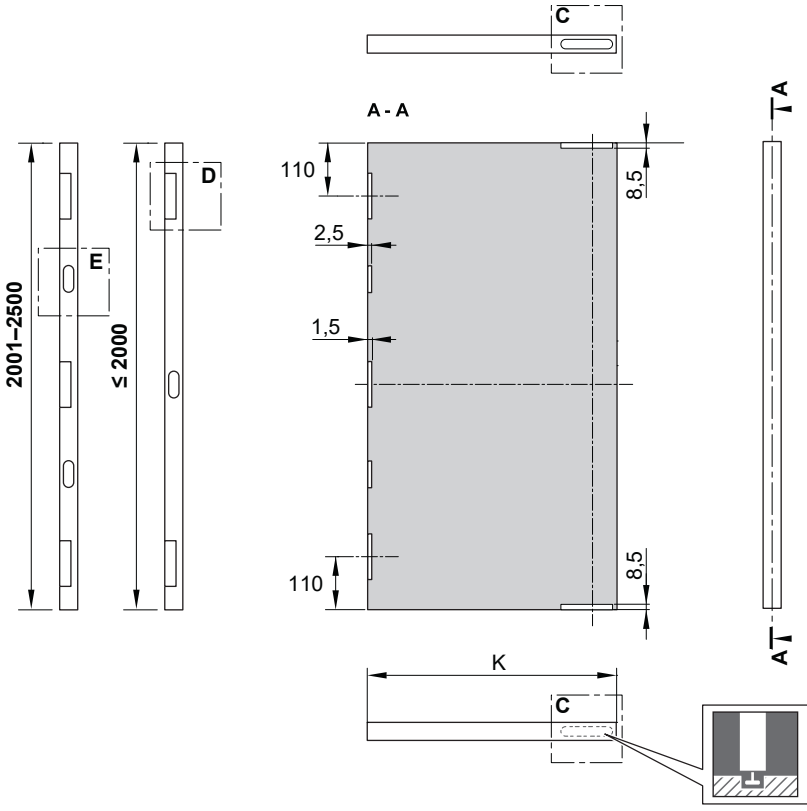
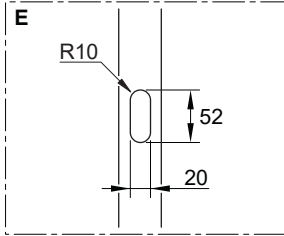
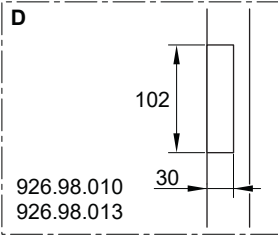
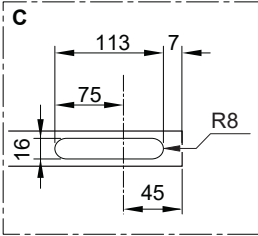
HDE 07.11.2023



732.29.868



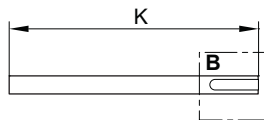
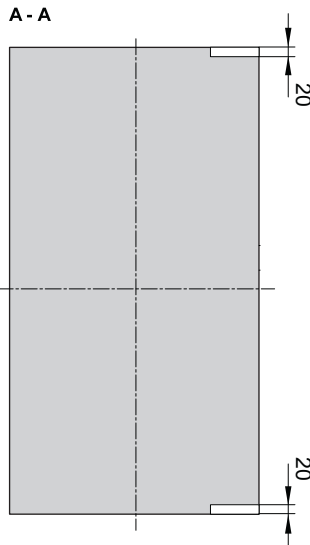
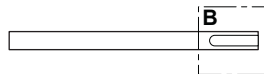
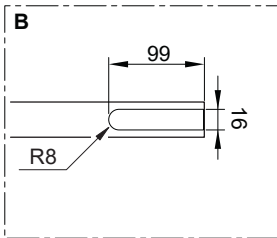
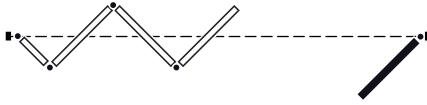
HDE 07.11.2023



732.29.868

HDE 07.11.2023

i

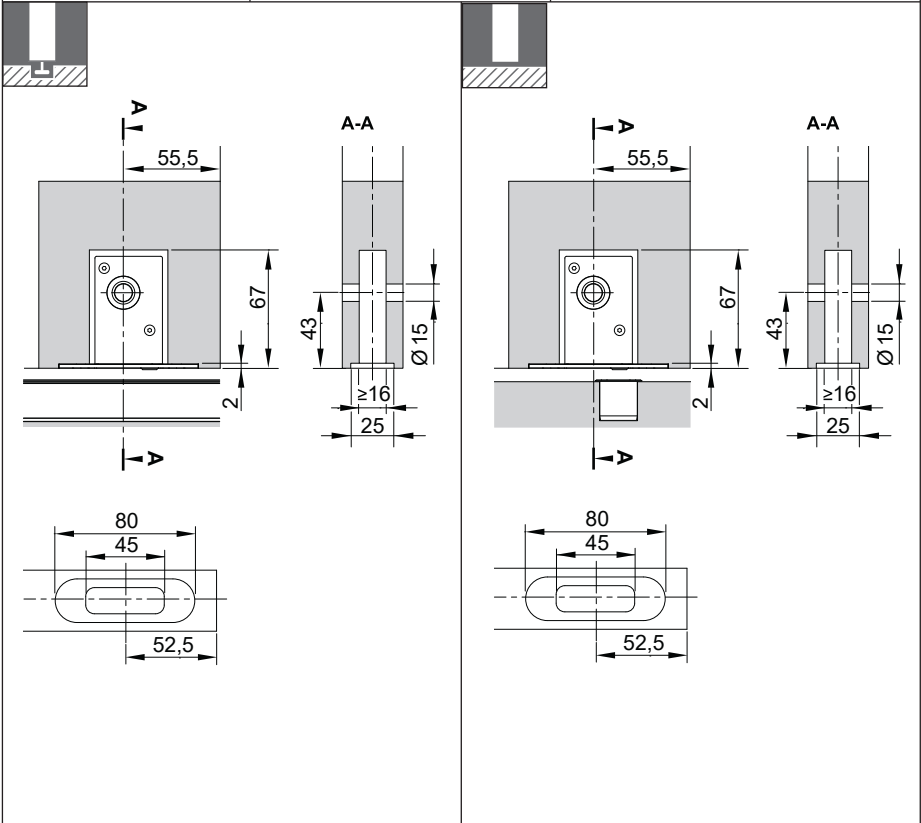
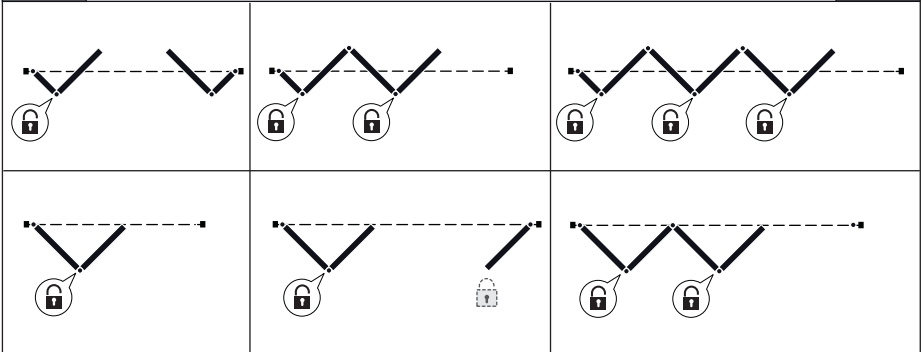


732.29.868

HDE 07.11.2023



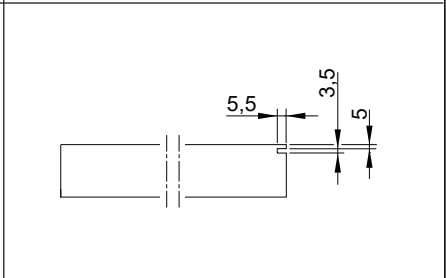
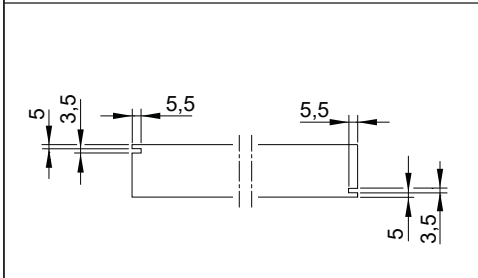
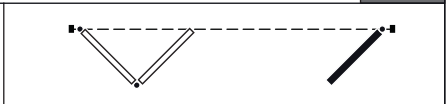
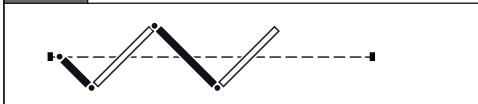
 943.55.070
 



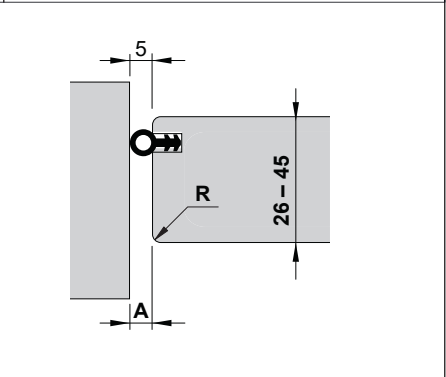
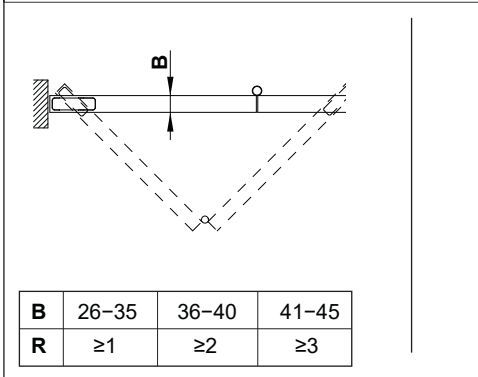
732.29.868

HDE 07.11.2023

i			950.09.487 950.09.483 950.09.484	
----------	---	---	--	--

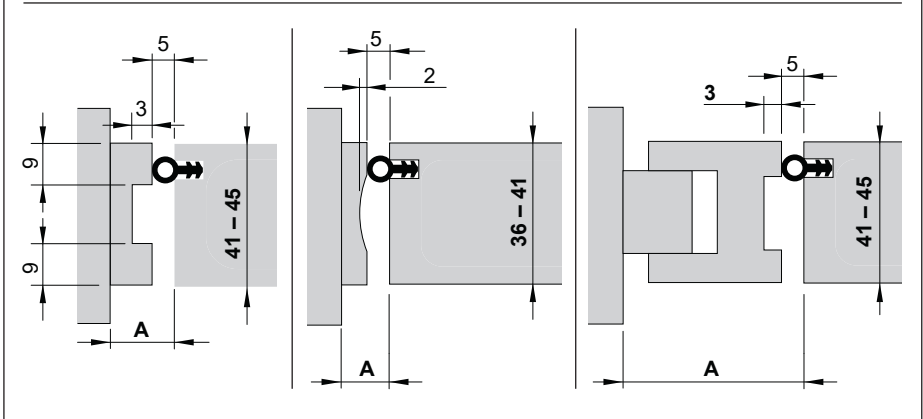


732.29.868



B	26-35	36-40	41-45
R	≥ 1	≥ 2	≥ 3

HDE 07.11.2023

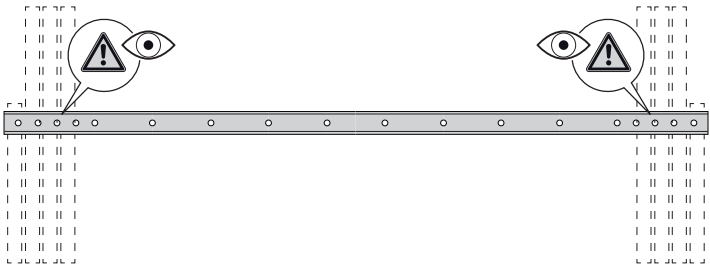
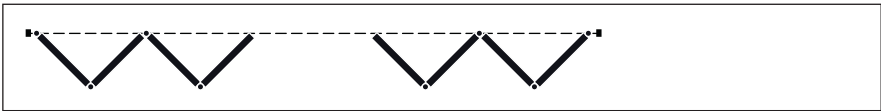
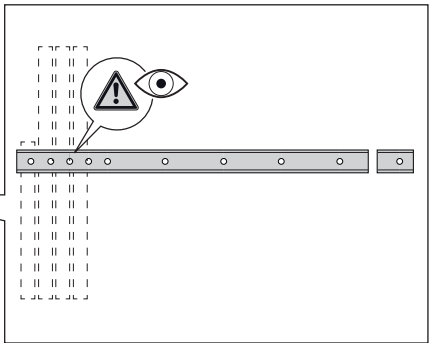
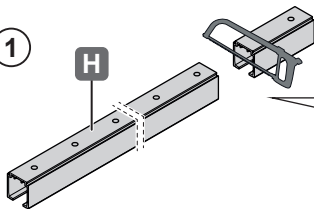


1



1

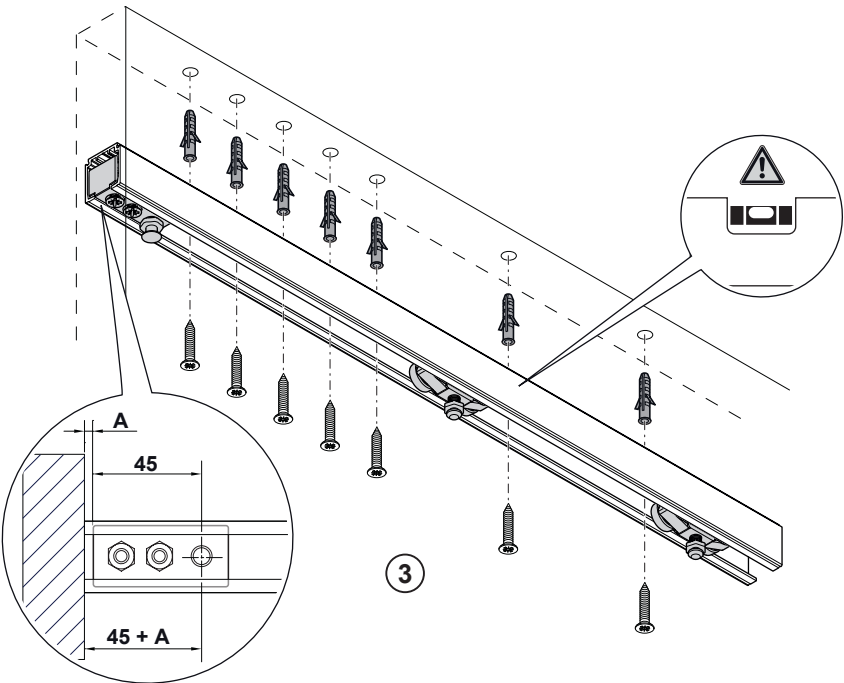
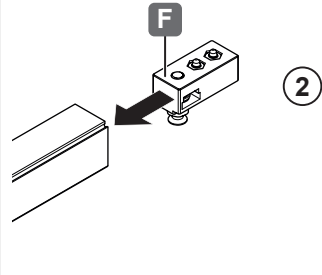
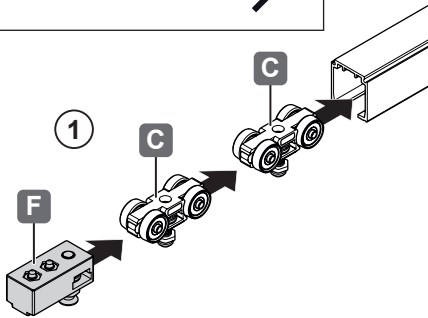
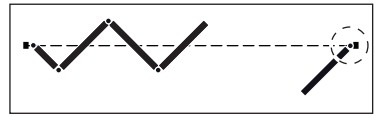
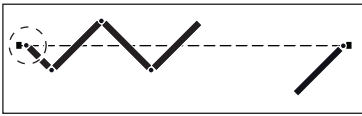
H



732.29.868

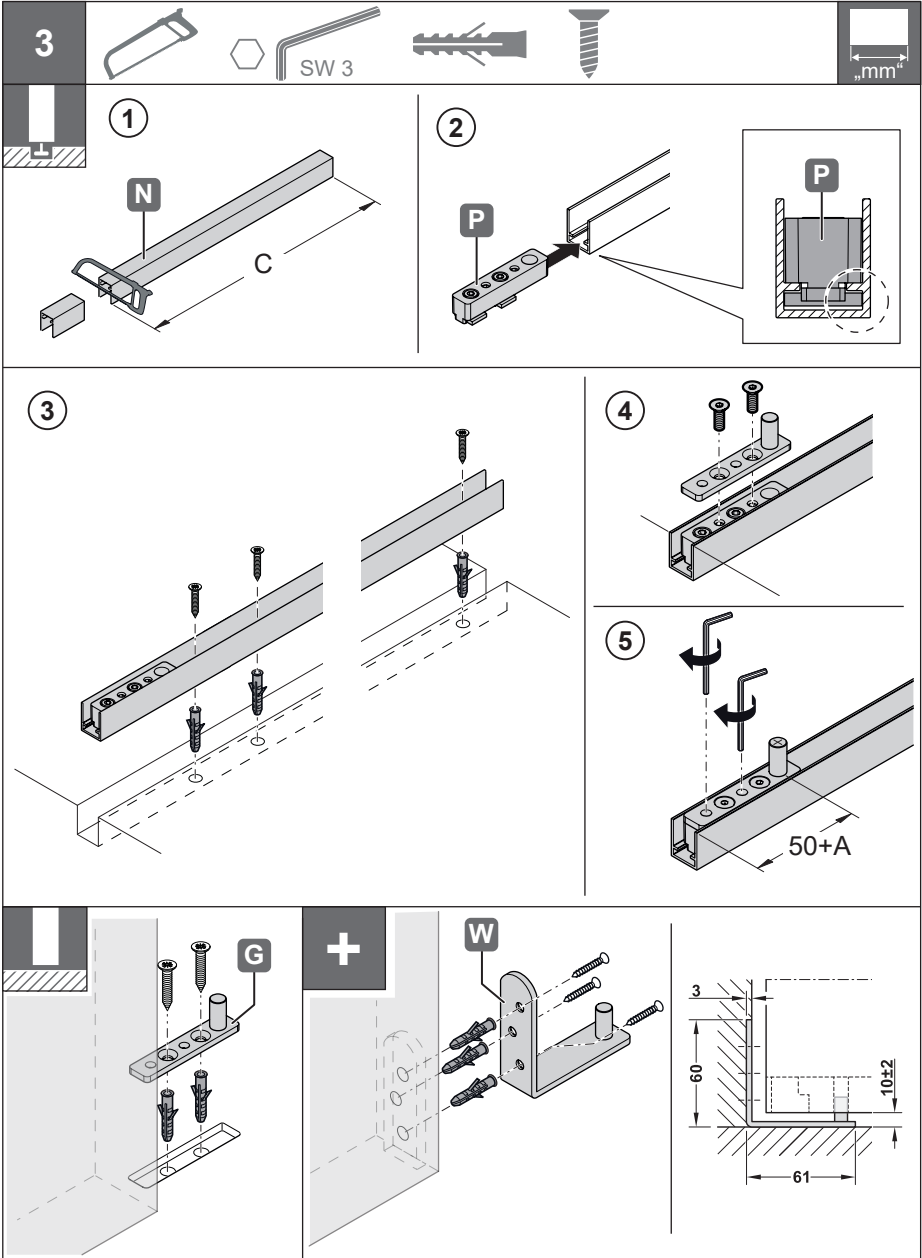
HDE 07.11.2023

2



732.29.868

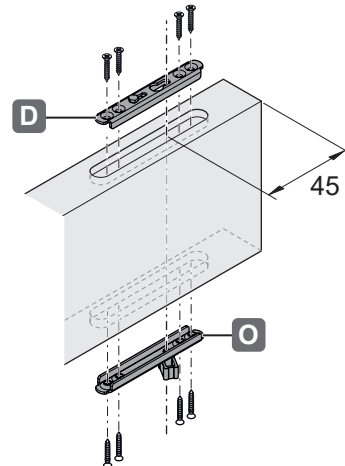
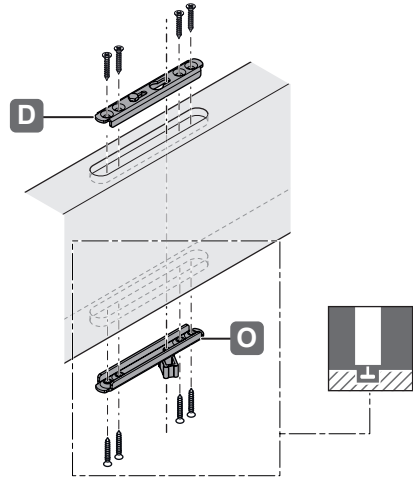
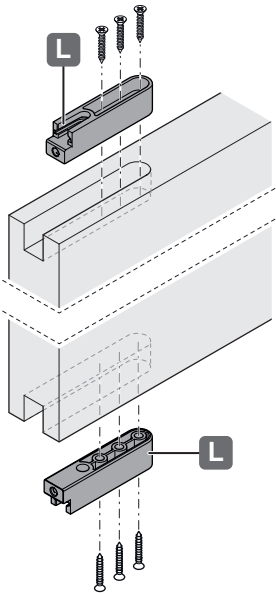
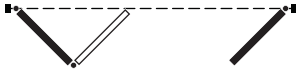
HDE 07.11.2023



732.29.868

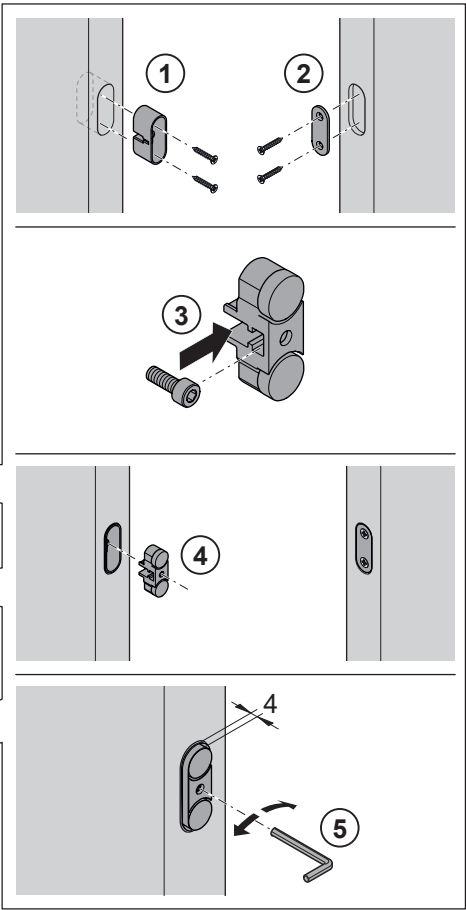
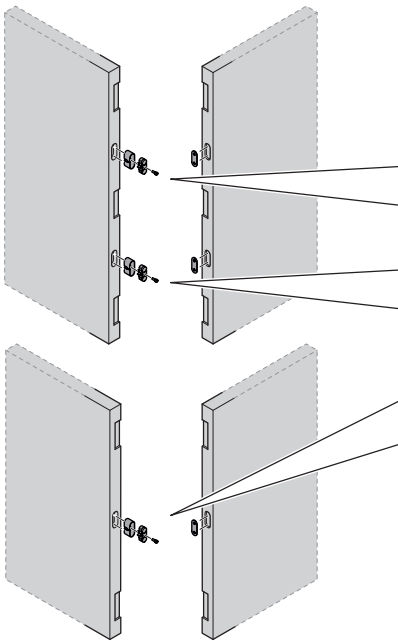
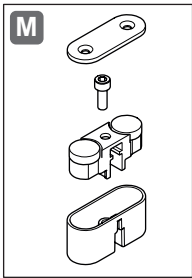
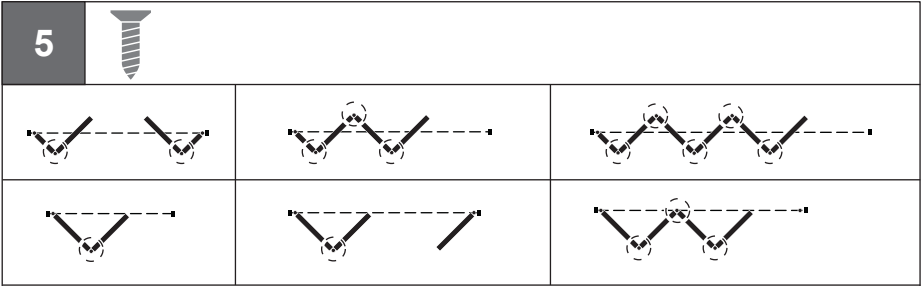
HDE 07.11.2023

4



732.29.868

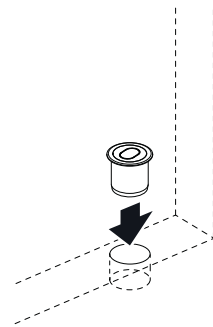
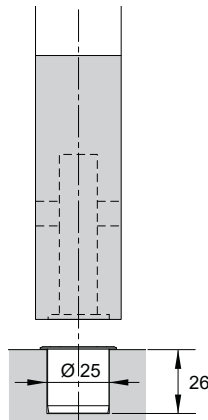
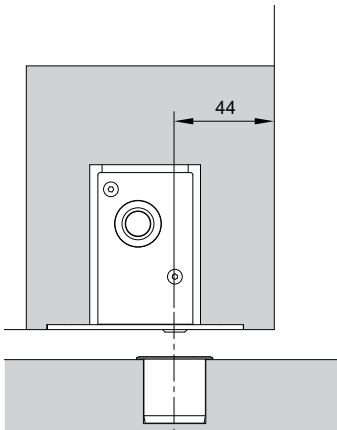
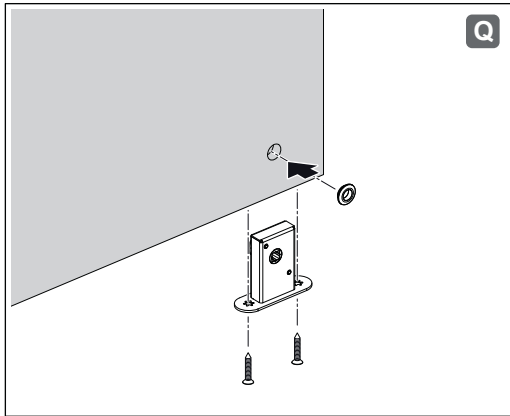
HDE 07.11.2023



732.29.868

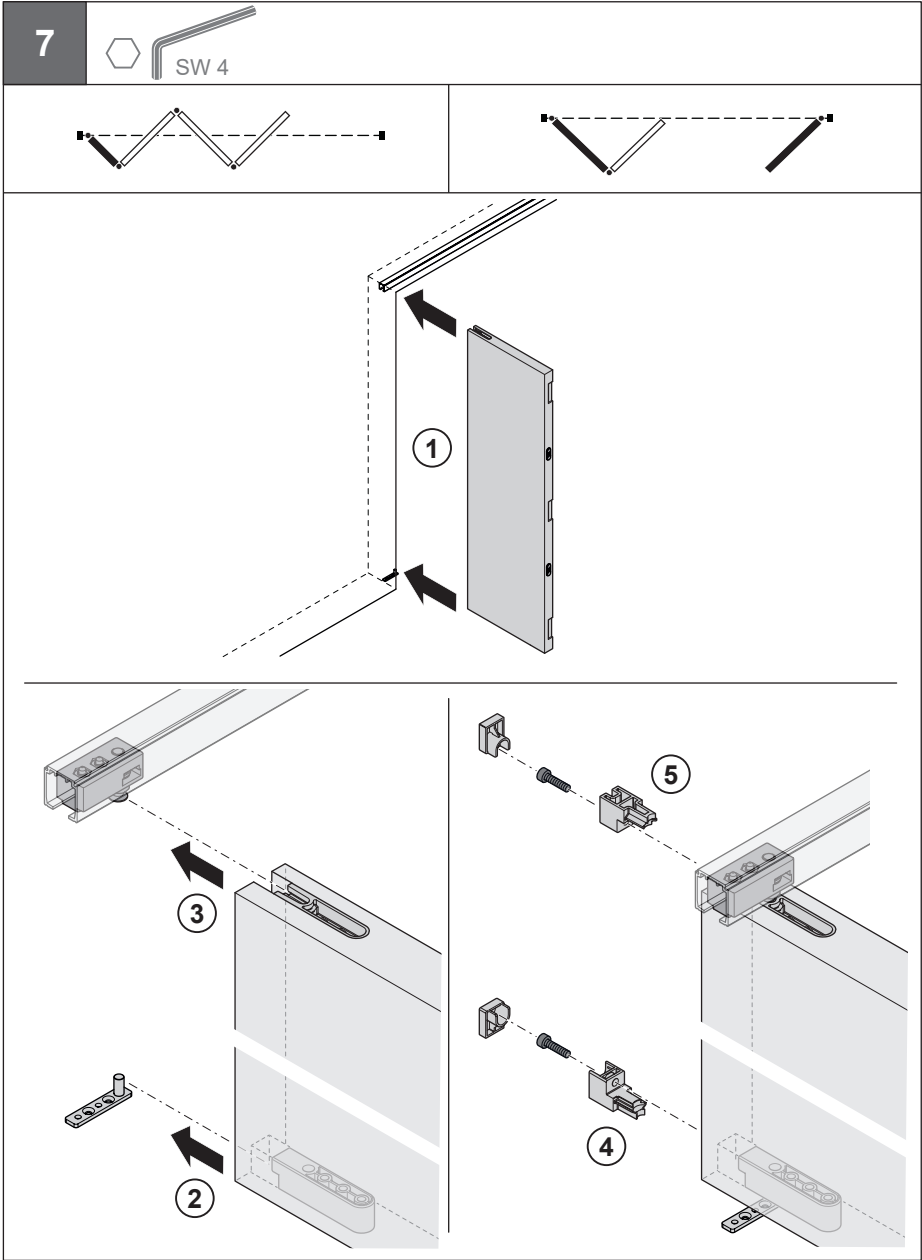
HDE 07.11.2023

6



732.29.868

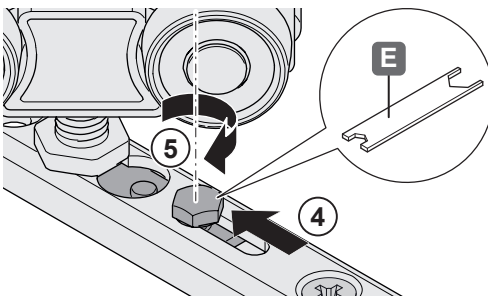
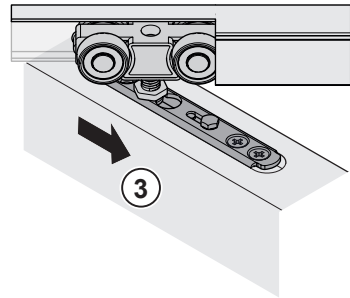
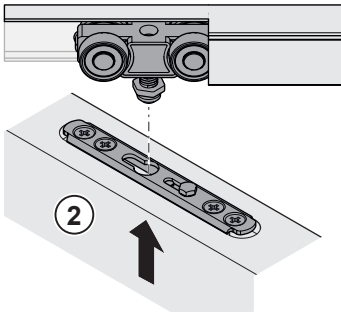
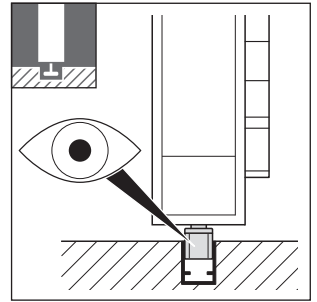
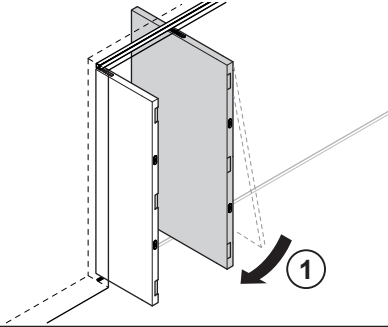
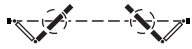
HDE 07.11.2023



732.29.868

HDE 07.11.2023

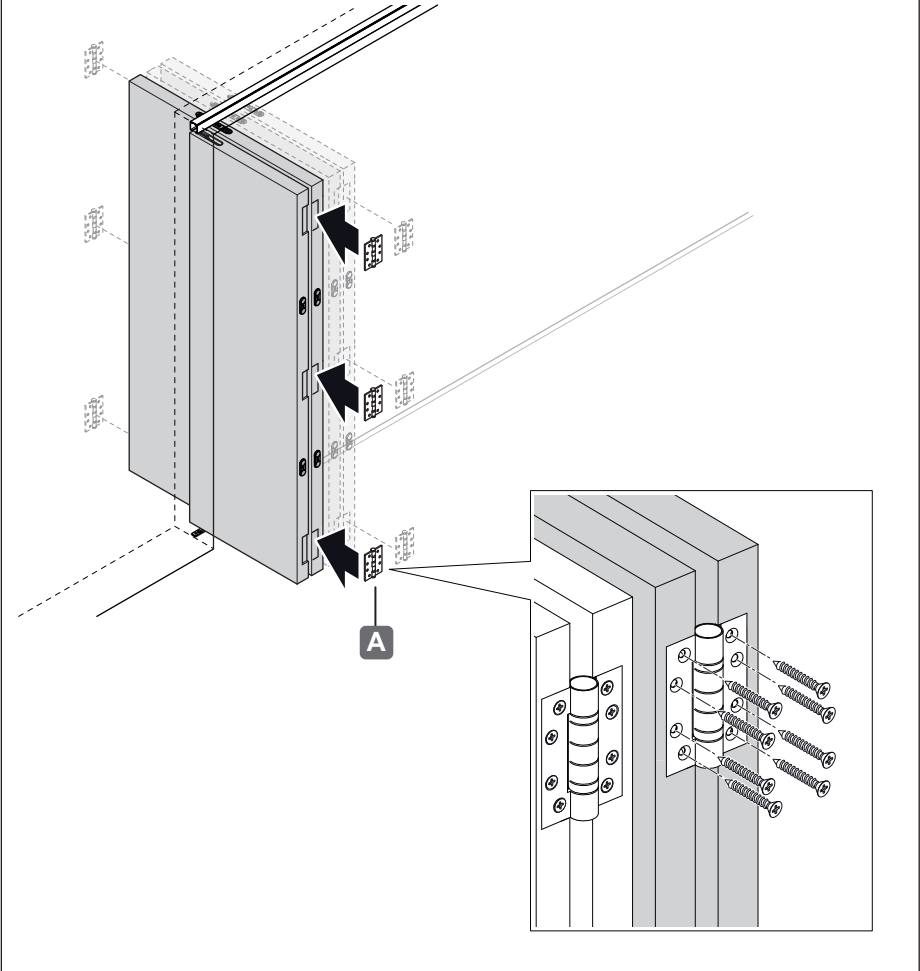
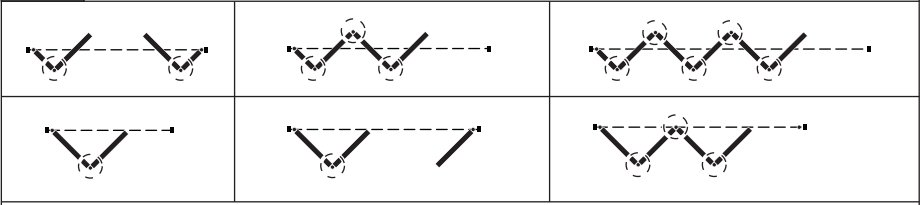
8



732.29.868

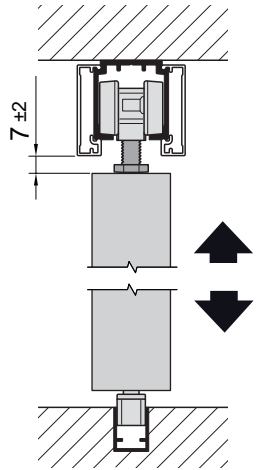
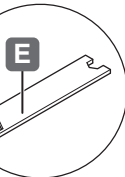
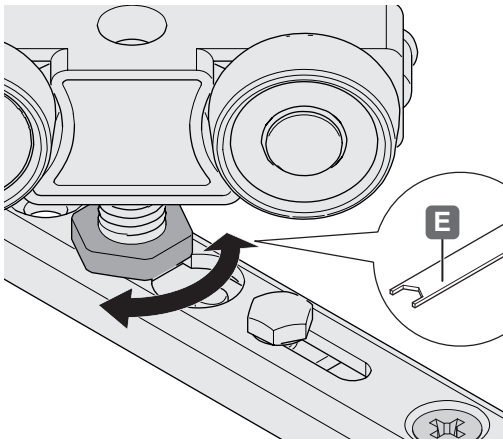
HDE 07.11.2023

9

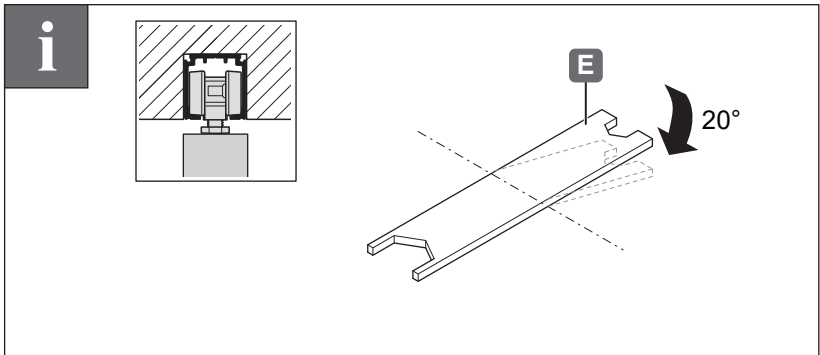


732.29.868

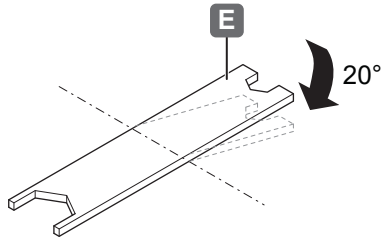
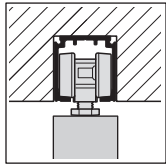
HDE 07.11.2023



732.29.868

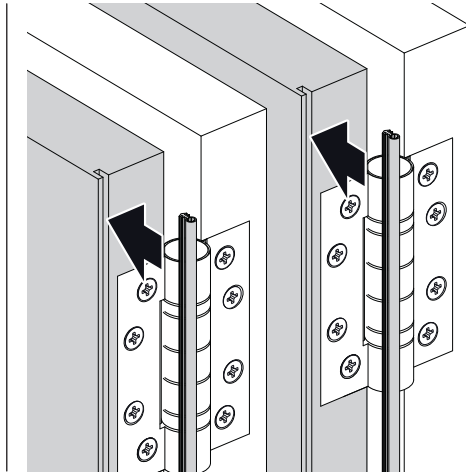
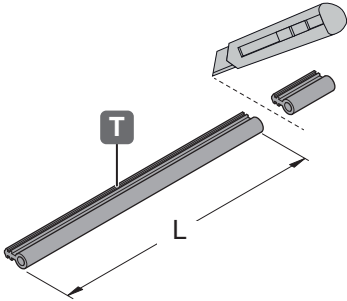


i



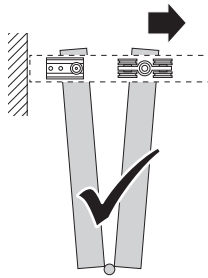
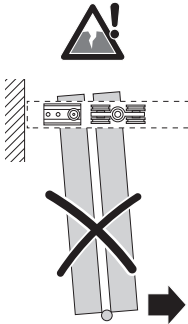
HDE 07.11.2023

10



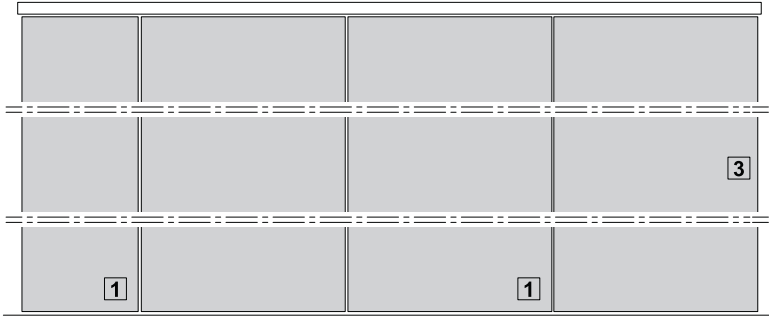
732.29.868

i

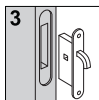
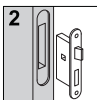
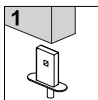
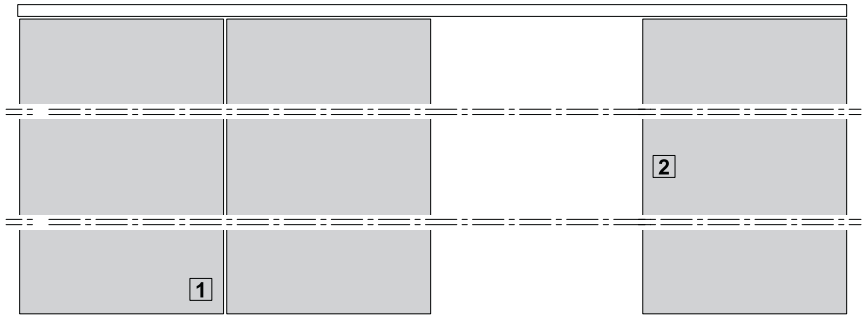


HDE 07.11.2023

i



732.29.868



HDE 07.11.2023

732.29.868

HDE 07.11.2023

732.29.868

HDE 07.11.2023

732.29.868

HDE 07.11.2023