

TECTUS TE 311 3D FVZ

Verdeckt liegendes Bandsystem
für flächenversetzte Zargen

Concealed hinge system for recessed
frame constructions



Die stufenlose 3D-Verstellung:
Seite und Höhe +/- 3 mm, Andruck +/- 1 mm
Verstellungen mit Innensechskant-Schlüssel 4 mm und
Kreuzschraubendreher (Höhe)

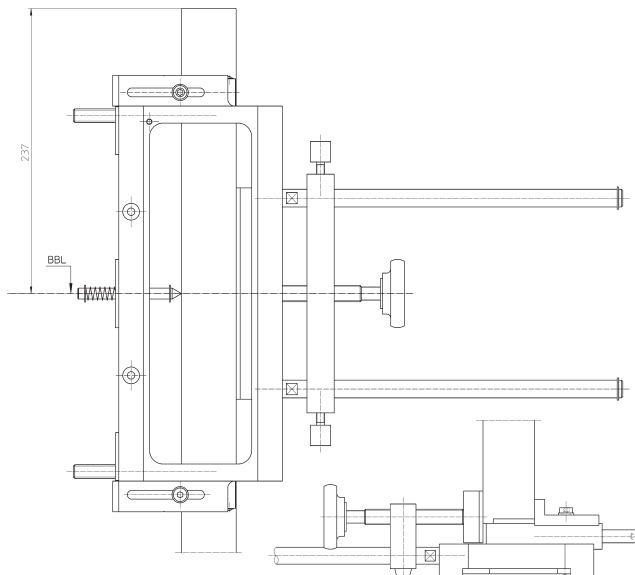
Infinitely variable 3D adjustment:
Side and height +/- 3 mm, depth +/- 1 mm
Adjustments made using a 4 mm Allen key and Phillips screwdriver
(height adjustment)

Die Bandbezugslinie (BBL):

Der Abstand der 1. BBL ist **241 mm** vom Zargenfalz bzw. **237 mm** bis
Oberkante Türfalz. Zwischen 1. und 2. BBL ist der Abstand abhängig
von der Türblatthöhe.

Hinge reference line (HRL):

The 1st HRL is **241 mm** from the frame rebate or **237 mm** from the upper
edge of the door rebate. The distance between the 1st and 2nd HRL
depends on the height of the door leaf.



Justieren der Frässhablone

Universalfräsrahmen nach Übertragen der BBL-Maße auf der Tür
bzw. Zarge aufspannen. Montageanleitung und die Angaben auf
der Frässhablone beachten!

Adjust the template

Once the HRL dimensions have been transferred, clamp the universal
cutting milling frame onto the door or frame. Follow the fixing instruction
and the information on the template!

Weitere Produktinformationen:
Further product information:
www.simonswerk.de

Frässhablonen

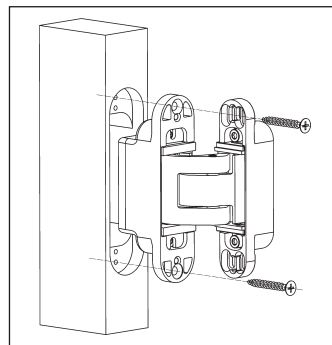
Für diesen Bandtyp sind die unten aufgeführten
Frässhablonen auszuwählen:

Templates

Select the cutting template listed below,
depending on the hinge type:

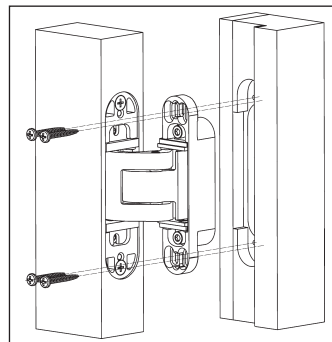
Rahmen/Frame	Flügel/Sash
Nr. 5 251100 6	
	Nr. 5 251101 6 (Türstärke 40 mm) Nr. 5 251102 6 (Türstärke 44 mm)

Die Montage Installation



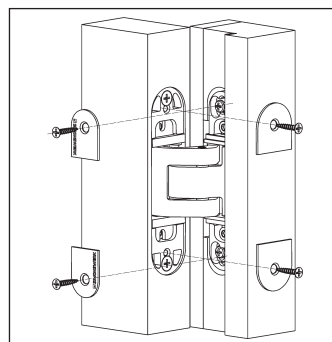
Die Fräsung vornehmen,
Fräser 24 mm Ø,
Anlauffring 30 mm Ø,
Bandflügelteil mit Holzschrauben
5 mm Ø verschrauben.

Conduct the routing,
cutter 24 mm Ø,
collar ring 30 mm Ø,
screw hinge door part
using 5 mm Ø wood screws.



Blockzarge: Mit Holzschrauben
4 mm Ø verschrauben.

Block frame: fix with 4 mm wood
screws.



Die Abdeckplättchen mit
beiliegenden Schrauben auf
Rahmen- und Flügelteil
verschrauben.

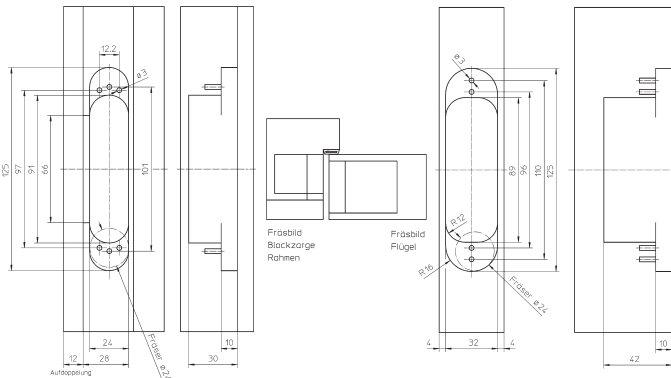
Screw the small cover plates
using the enclosed screws onto
frame and door part.

TECTUSTE 311 3D FVZ

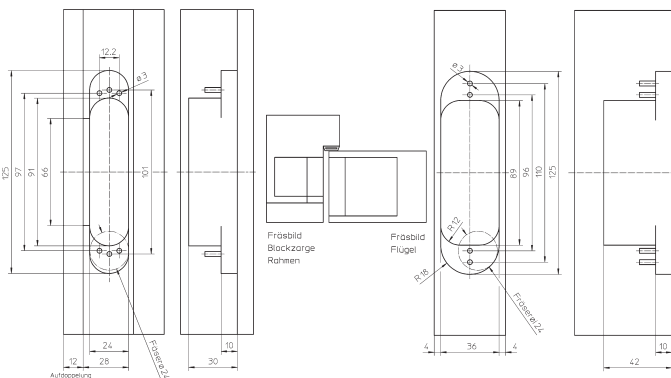
Verdeckt liegendes Bandsystem
für flächenversetzte Zargen

Concealed hinge system for recessed
frame constructions

Fräsmaße für Holztüren · Milling dimensions for timber doors



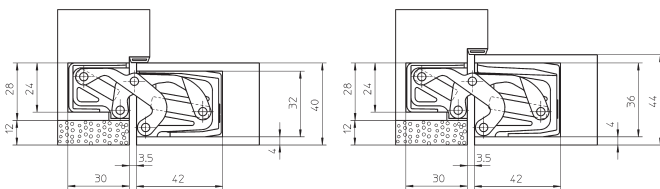
TECTUSTE 311 3D FVZ 40



TECTUSTE 311 3D FVZ 44

Einbausituation · Installation situation

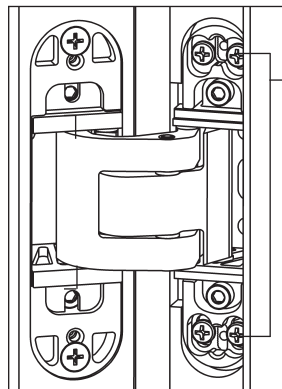
Holzblockzarge · Wooden block frame



TECTUSTE 311 3D FVZ 40

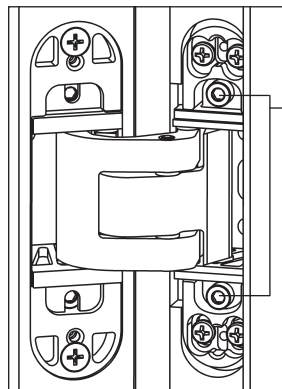
TECTUSTE 311 3D FVZ 44

Die stufenlose 3D-Verstellung (Innensechskantschlüssel 4 mm) Infinitely variable 3D adjustment (4 mm Allen key)



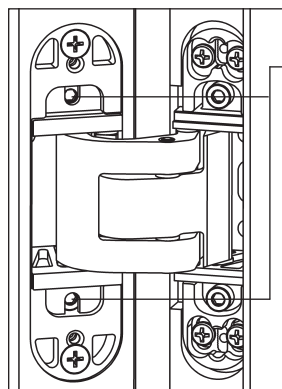
Höhenverstellung · Height adjustment

- Tür unterkeilen
- Klemmschrauben leicht lösen
- Tür in Position bringen
- Klemmschrauben fest anziehen
- Put a wedge under the door
- Slightly loosen the clamping screws
- Position the door
- Tighten up clamping screws



Andruckverstellung · Depth adjustment

- Klemmschrauben leicht lösen
- Tür in Position bringen
- Klemmschrauben fest anziehen
- Slightly loosen the clamping screws
- Position the door
- Tighten up clamping screws



Seitenverstellung · Side adjustment

- Beide Verstellspindeln gleichmäßig verstellen
- Drehung rechts = zur Bandseite
- Drehung links = zur Schlossseite
- Adjust both adjusting spindles evenly - Avoid strain on the axis!
- Rotation to the right = to the hinge side
- Rotation to the left = to the lock side