

SIMONSWERK

TECTUS®

TE 240 3D

для нефальцованных дверей и фальцованных межкомнатных дверей со скрытым исполнением

петля

Технические характеристики

допустимая нагрузка	40,0 кг
общая длина	155,0 мм
Ширина (Ств.)	18,0 мм
Ширина (Рама)	21,0 мм
фреза Ø	16,0 мм
угол открытия	180° град.

Описание продукта

Петля дверная SIMONSWERK TECTUS TE 240 3D. Полностью скрытая, для нефальцованных дверей и фальцованных дверей с исполнением заподлицо в деревянных, стальных и алюминиевых коробках. Есть сертификат CE, допустимая нагрузка 40 кг, угол раскрытия до 180°, общая длина 155 мм, право-/левосторонний монтаж согласно нормам DIN, необслуживаемые подшипники скольжения, регулирование в трех плоскостях: по горизонтали +/- 3,0 мм, по высоте +/- 3,0 мм, прижатие +/- 1,5 мм. Цвета складских позиций...

Ссылка

Допустимая нагрузка рассчитана на две петли (1 x 2 м), полная информация в разделе "Техническая информация".

СВОЙСТВА ПРОДУКТА

- полностью скрытая система петель
- для деревянной, стальной, алюминиевой коробки
- для нефальцованных и фальцованных дверей в исполнении заподлицо
- не требующие обслуживания подшипники скольжения
- регулирование в 3 плоскостях (по горизонтали +/- 3,0 мм, по высоте +/- 3,0 мм, прижатие +/- 1,5 мм)
- цельный корпус петли с закрытой боковой частью для единства внешнего вида

Классификатор

2	7	2	0	1	* 1	0	7
---	---	---	---	---	-----	---	---

¹ в зависимости от покрытия поверхности.

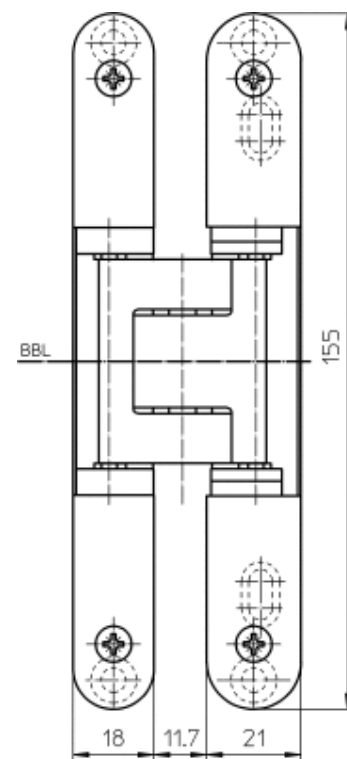
Сертификаты



Комбинации

Базирующий элемент

TE 240 3D FZ/1



вид спереди

SIMONSWERK

TECTUS®

TE 240 3D

для нефальцованных дверей и фальцованных межкомнатных дверей со скрытым исполнением

петля

Комбинации

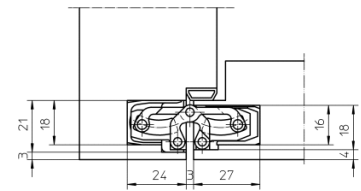
Базирующий элемент TE 240 3D SZ

Шаблоны

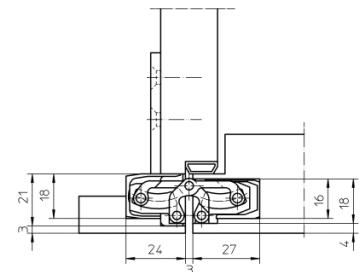
универсальная фрезерная
рама

Шаблон 5 250691 6 Рама

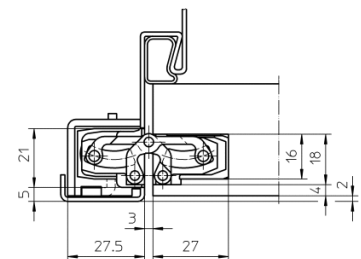
Шаблон 5 250692 6 Створка



блочная дверная коробка



охватывающая дверная коробка



стальная дверная коробка

SIMONSWERK

TECTUS®

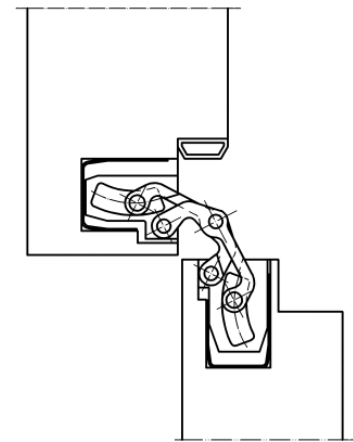
TE 240 3D

для нефальцованных дверей и фальцованных межкомнатных дверей со скрытым исполнением

петля

Артикул (Направление открывания по DIN: стандарт DIN, правый и левый)

Поверхность	полированный латунированный
Количество в упаковке	по 2 штуки
Артикул	5 400594 0 03002
Поверхность	полированный никелированный
Количество в упаковке	по 2 штуки
Артикул	5 400594 0 03802
Поверхность	белый RAL 9016
Количество в упаковке	по 2 штуки
Артикул	5 400594 0 07002
Поверхность	цветная с полимерным покрытием
Количество в упаковке	европалета
Артикул	5 400594 0 07975
Поверхность	чёрный матовый RAL 9005
Количество в упаковке	по 2 штуки
Артикул	5 400594 0 10702
Поверхность	F1-цветной
Количество в упаковке	по 2 штуки
Артикул	5 400594 0 12402
Поверхность	F2-цветной
Количество в упаковке	по 2 штуки
Артикул	5 400594 0 12502
Поверхность	под нержавейку
Количество в упаковке	по 2 штуки
Артикул	5 400594 0 12602
Поверхность	satin-nickel
Количество в упаковке	по 2 штуки
Артикул	5 400594 0 14402
Поверхность	satin-chrom
Количество в упаковке	по 2 штуки
Артикул	5 400594 0 14602
Поверхность	темно-коричневый (umber)
Количество в упаковке	по 2 штуки
Артикул	5 400594 0 15602
Поверхность	бронза 'металлик'
Количество в упаковке	по 2 штуки
Артикул	5 400594 0 16802
Поверхность	Бронза
Количество в упаковке	по 2 штуки
Артикул	5 400594 0 17402
Поверхность	Бронза светлая
Количество в упаковке	по 2 штуки
Артикул	5 400594 0 17502
Поверхность	Бронза темная
Количество в упаковке	по 2 штуки
Артикул	5 400594 0 17602



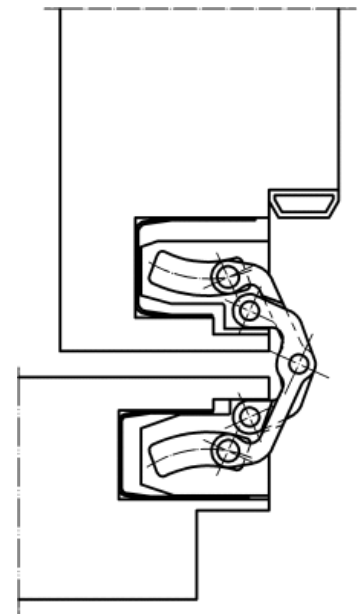
блочная дверная коробка 90°

SIMONSWERK
TECTUS®

TE 240 3D

для нефальцованных дверей и фальцованных межкомнатных дверей со скрытым исполнением

петля



блочная дверная коробка 180°