

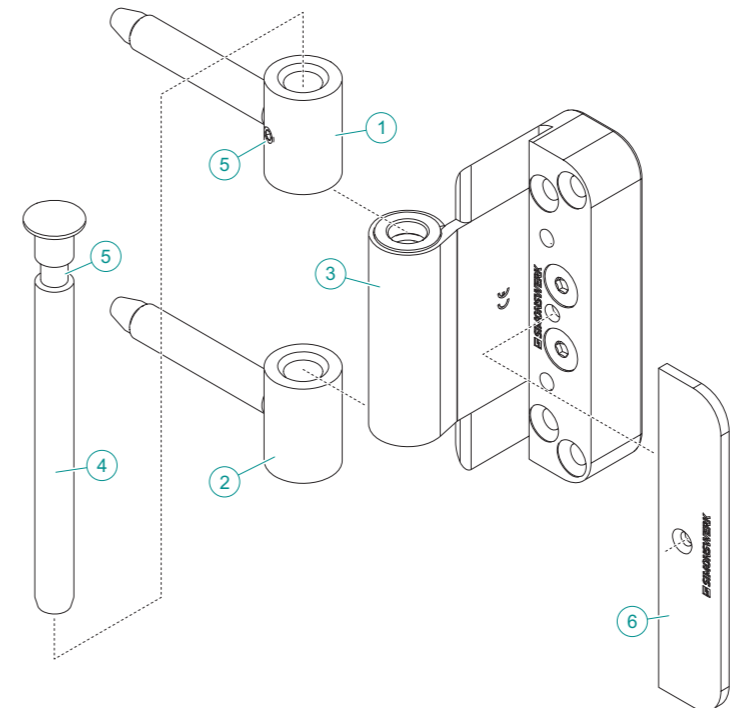
Zubehör / Accessories / Accessoires / Accesorios	Var. A	Var. B
5 251016 0 DE Fräskörper BAKA Protect 2000 Flügel / EN Routing jig BAKA Protect 2000 leaf / FR Corps de fraisage BAKA Protect 2000 ouvrant / ES Plantilla de fresado para hoja BAKA Protect 2000	■	■
5 251015 0 DE Rasterlehre BAKA Protect 2000 Flügel / EN Ball bearing location drilling jig BAKA Protect 2000 leaf / FR Gabarit de trame BAKA Protect 2000 ouvrant / ES Plantilla de taladrado con rodamiento de bolas hoja BAKA Protect 2000	■	■
5 251005 0 DE Rasterlehre BAKA Protect 2000 Rahmen / EN Ball bearing location drilling jig BAKA Protect 2000 frame / FR Gabarit de trame BAKA Protect 2000 dormant / ES Plantilla de taladrado con rodamiento de bolas para marco BAKA Protect 2000	■	
5 251010 0 DE Bohrlehre BAKA Protect 2000 Rahmen / EN Drilling jig BAKA Protect 2000 frame / FR Gabarit de perçage BAKA Protect 2000 dormant / ES Plantilla de taladrado para marco BAKA Protect 2000	■	
5 260121 0 DE Bohrlehre BAKA Protect 2000-15 FD Rahmen / EN Drilling jig BAKA Protect 2000-15 FD frame / FR Gabarit de perçage BAKA Protect 2000-15 FD dormant / ES Plantilla de taladrado para marco BAKA Protect 2000-15 FD		■

i Fräsdaten im Produktselektor / Milling data in the product selector / Données de fraisage dans le sélecteur de produits / Datos de fresado en el selector de productos: www.simonswerk.com

DE Montageanleitung	EN Assembly instructions	FR Instructions de montage	ES Instrucciones de montaje
Nur für Fachpersonal!	Only for specialist personnel!	Uniquement pour le personnel spécialisé !	¡Sólo para personal especializado!

BAKA Protect 2000

DE Bandsysteme für gefälzte Holz-Haustüren	EN Hinge systems for rebated timber entrance doors	FR Systèmes de paumelle pour portes d'entrée en bois avec feuillure	ES Sistemas de bisagra para puertas de exterior de madera solapadas
---	---	--	--



Belastungswerte / Load capacities / Valeurs de charge / Valores de carga

DE Bandrolle / EN Hinge knuckle / FR Nœud / ES Eje	Var. A	Var. B
Ø 20mm	< 120 kg	
Ø 15mm		< 80 kg

2D-Verstellung / 2D adjustment / Réglage 2D / Ajuste 2D

±3 mm	±3 mm
-------	-------

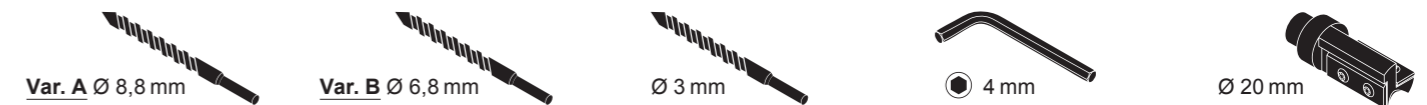
Lieferumfang / Scope of supply / Livraison / Material incluido

1x DE Bandsystem / EN Hinge system / FR Système de paumelle / ES Sistema de bisagras	
--	--

Optionen / Options / Options / Opciones

MSTS	
------	--

Notwendiges Werkzeug / Tools required / Outils nécessaires / Herramienta necesaria



i Hinweise

DE Technische Informationen auf Webseite oder im Produktkatalog berücksichtigen.
Für passgenauen Sitz des Bandes bei verwendeter Materialart wird eine Probefräsung empfohlen.
Belastungswert bezieht sich auf Verwendung von 2 Bändern pro Türflügel von 1 x 2 m.
Band niemals ölen, es kann dadurch beschädigt werden! Band ist wartungsfrei.

i Notes

EN Observe technical information on the website or in the product catalogue.
A trial milling is recommended for the correct fit of the hinge on the material type used.
Load capacity refers to the use of 2 hinges per door part of 1 x 2 m.
Never oil the hinge, this can result in damage! The hinge does not need maintenance.

i Consignes

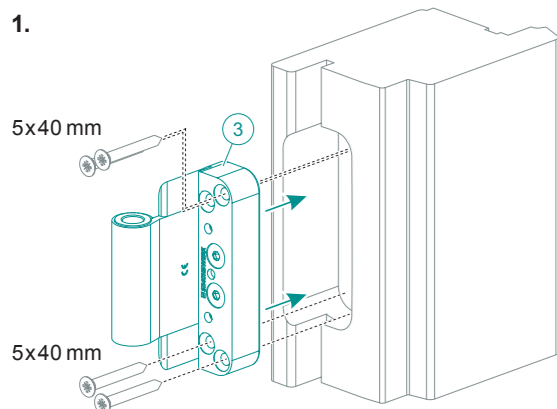
FR Tenir compte des informations techniques figurant sur le site Internet ou dans le catalogue de produits.
Pour un positionnement précis de la paumelle, nous vous conseillons de procéder à un fraisage d'essai sur le type de matériau utilisé.
Les charges sont indiqués sur une base de deux paumelles pour une porte de 1 x 2 m.
Ne jamais graisser la paumelle, elle risque de s'endommager ! La paumelle ne nécessite aucun entretien.

i Notas

ES Tenga en cuenta las informaciones técnicas que se encuentran en la página web o en el catálogo de productos.
Se recomienda utilizar una plantilla de fresado para ajustar perfectamente las bisagras en el material utilizado.
Los valores de carga hacen referencia al uso de 2 bisagras por hoja de puerta de 1 x 2 m.
¡No engrase nunca las bisagras, ya que pueden sufrir daños! Las bisagras no precisan de mantenimiento.

2 850081 0 00000_b

Montage / Assembly / Montage / Montaje

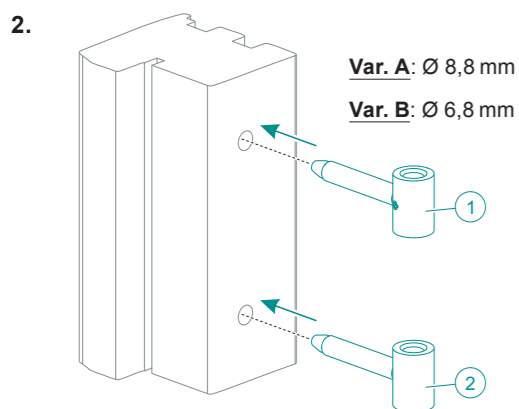


DE Das Band-Flügelteil (3) in die Türflügel-Fräsung einsetzen, den Türflügel Ø 3 mm vorbohren und mit 4 Holzschrauben befestigen.

EN Insert the hinge door part (3) into the door part milling, pre-drill the door part Ø 3 mm and secure with 4 wood screws.

FR Insérer la partie d'ouvrant de la paumelle (3) dans le fraisage d'ouvrant, percer un avant-trou dans l'ouvrant Ø 3 mm et fixer avec 4 vis à bois.

ES Inserte la parte de la bisagra para la puerta (3) en el fresado de la hoja de puerta, realice las perforaciones en la hoja de la puerta de Ø 3 mm y fijela con 2 tornillos para madera.

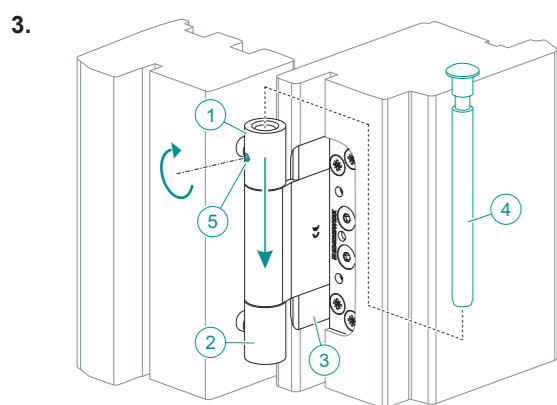


DE Die Rahmzapfen (1) (optional MSTs-Ausführung) und (2) gleichmäßig in die Rahmen-Bohrungen eindrehen und lotrecht ausrichten. Die Einschraubtiefe bestimmt den Andruck.

EN Uniformly screw the frame pins (1) (optional MSTs version) and (2) into the frame holes and align vertically. The screw-in depth determines the depth.

FR Enfoncer en tournant les tenons de dormant (1) (option version MSTs) et (2) uniformément dans les perçages de dormant et les ajuster verticalement. La profondeur de vissage détermine la compression.

ES Inserte uniformemente las espigas del marco (1) (variante opcional MSTs) y (2) en los orificios del marco y alinéelas verticalmente. La profundidad de atornillado determina la profundidad.

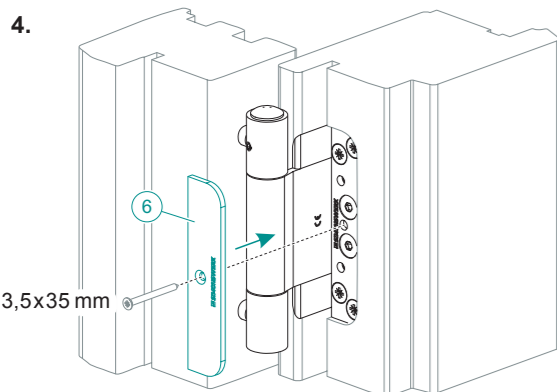


DE Den Türflügel in den Rahmen einlegen. Die Lagertechnik nicht beschädigen! Den Bandstift (4) von oben hineinschlagen. **Optional MSTs-Ausführung:** Den Gewindestift (5) in die obere Bandrolle eindrehen.

EN Place the door part into the frame. Do not damage the bearing technology! Drive in the hinge pin (4) from above. **Optional MSTs version:** Turn the grub screw (5) into the upper hinge knuckle.

FR Poser l'ouvrant dans le dormant. Ne pas endommager les paliers! Enfoncer la tige de paumelle (4) par le haut. **Version MSTs en option:** Enfoncer la vis sans tête (5) dans le nœud supérieur.

ES Inserte la hoja de la puerta en el marco. No dañe el sistema de cojinetes. Inserte el perno de la bisagra (4) desde arriba. **Variante opcional MSTs:** Inserte el tornillo prisionero (5) en el eje superior.



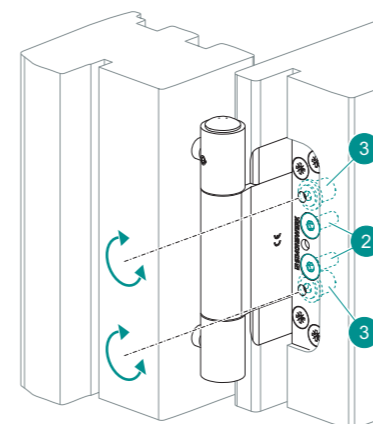
DE Bei Türen mit 15 mm Über-schlagbreite die Ausgleichsplatte (6) mit einer Schraube auf dem Band-Flügelteil befestigen.

EN For doors with an overlap width of 15 mm, secure the compensation plate (6) on the hinge door part using a screw.

FR Pour les portes avec une largeur de recouvrement de 15 mm, fixer la plaque de compensation (6) avec une vis sur la partie d'ouvrant de la paumelle.

ES En caso de puertas con un ancho de la solapa de 15 mm, fije la placa de compensación (6) a la parte de la bisagra para la puerta con un tornillo.

2D-Verstellung / 2D adjustment / Réglage 2D / Ajuste 2D



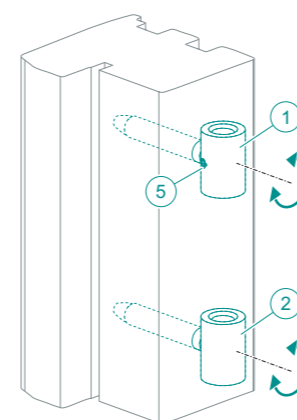
Seitenverstellung / Side adjustment / Réglage latéral / Ajuste lateral:

DE (2) lösen > mit (3) den Türflügel in die passende Position bringen > (2) festziehen. Spannungen auf der Achse vermeiden!

EN Loosen (2) > take the door part into the appropriate position with (3) > tighten (2). Avoid any strain on the axis!

FR Desserrer (2) > placer l'ouvrant dans la position appropriée avec (3) > serrer (2). Eviter les tensions sur l'axe.

ES Afloje (2) > ajuste la hoja de la puerta con (3) hasta alcanzar la posición deseada > apriete (2). Evite tensiones en el eje.



Andruckverstellung / Depth adjustment / Réglage de la compression de joint / Ajuste de profundidad:

DE Ggf. den Gewindestift (5) lösen > den Bandstift entfernen und den Türflügel aus-hängen > (1) und (2) gleichmäßig verdrehen > den Türflügel wieder einhängen und den Bandstift einsetzen > Ggf. den Gewindestift (5) festziehen.

EN If necessary, loosen the grub screw (5) > remove the hinge pin and unhinge the door part > evenly turn (1) and (2) > rehinge the door part and insert the hinge pin > tighten the grub screw (5) if necessary.

FR Desserrer si nécessaire la vis sans tête (5) > retirer la tige de paumelle et dégondér l'ouvrant > tourner uniformément (1) et (2) > raccrocher l'ouvrant et introduire la tige de paumelle > si nécessaire, serrer la vis sans tête (5).

ES En caso necesario, afloje el tornillo prisionero (5) > extraiga el perno de la bisagra y descuelgue la hoja de la puerta > gire (1) y (2) uniformemente > vuelva a colgar la hoja de la puerta e inserte el perno de la bisagra > en caso necesario, apriete el tornillo prisionero (5).

Seite
Side
Latéral
Lado

Höhe
Height
Hauteur
Altura

Andruck
Depth
Compression
Profundidad

Innensechskant
Hexagon socket
Six pans creux
Llave Allen

TORX®