

# GEZE ActiveStop

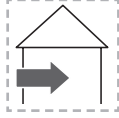
DE integriert  
EN integrated  
FR intégré  
ES integrado



182267-00



activestop.geze.com



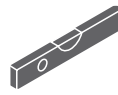
EN 1670



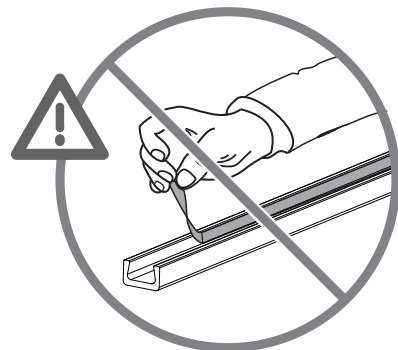
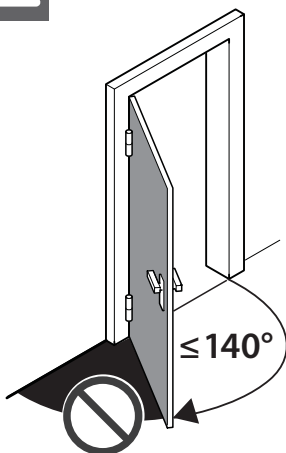
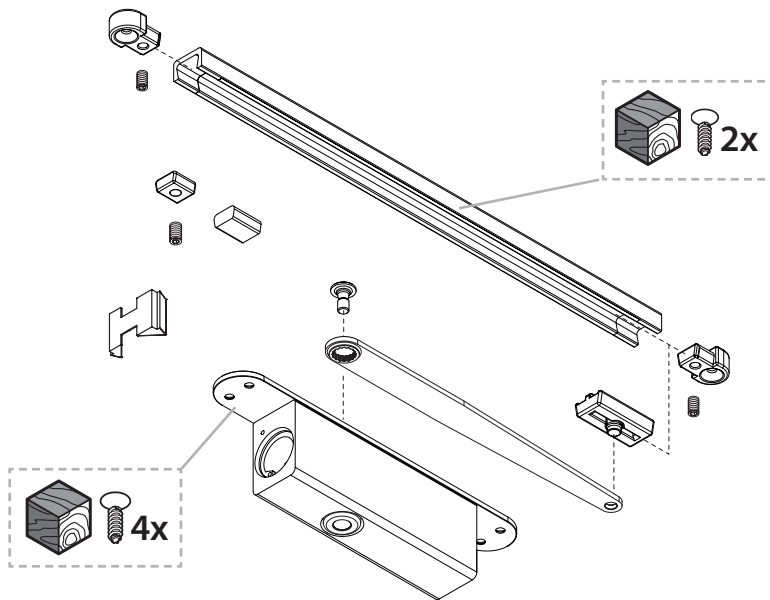
max.  
45 kg



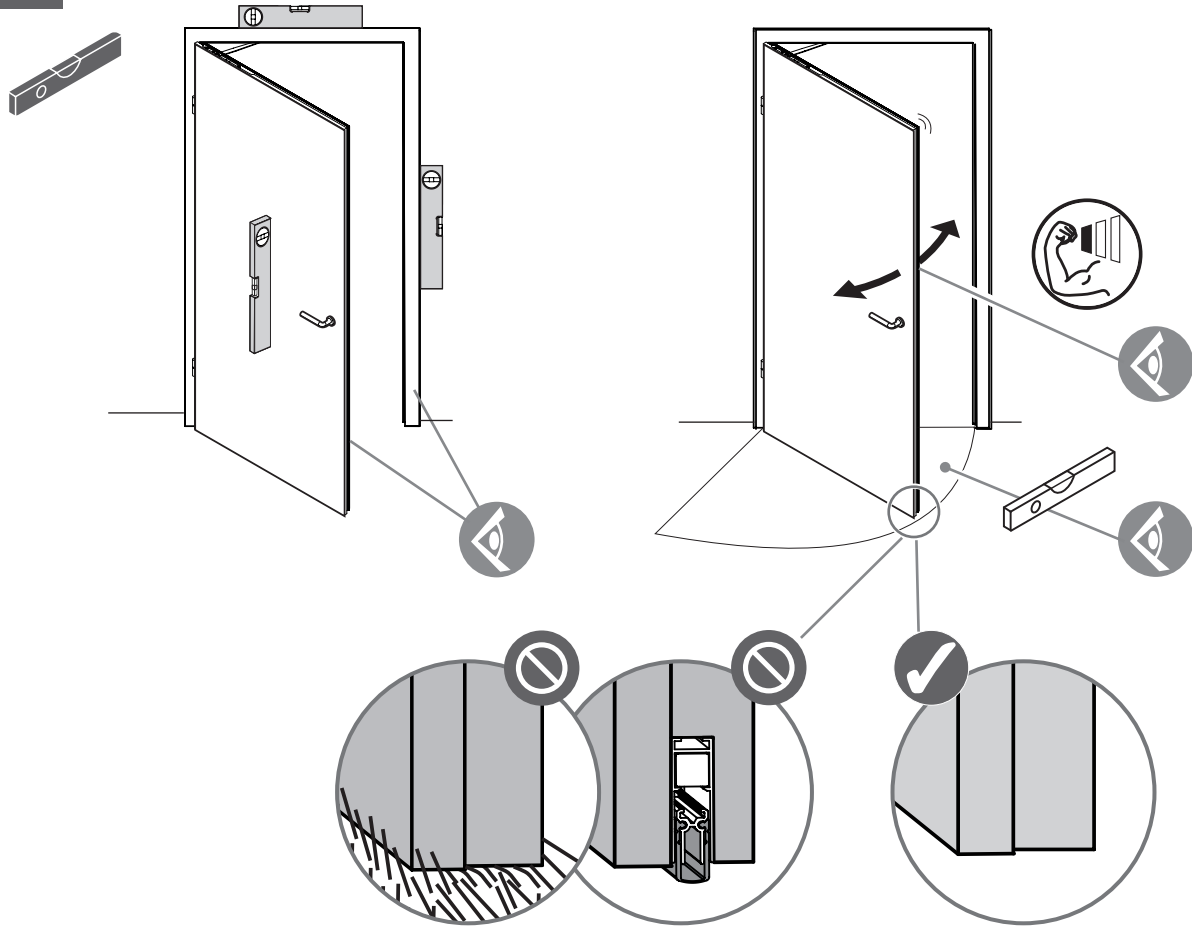
3 mm  
4 mm



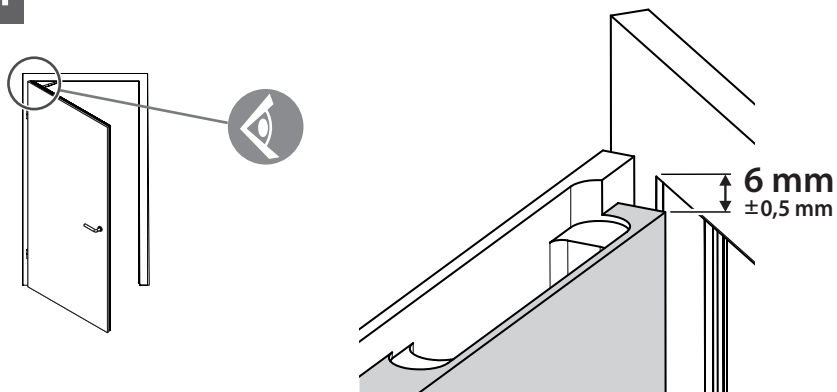
TX 20



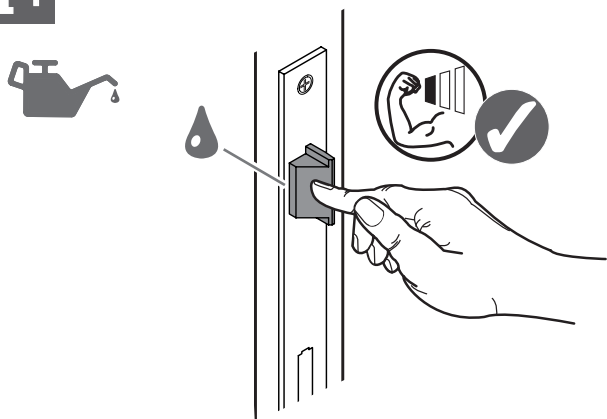
i+



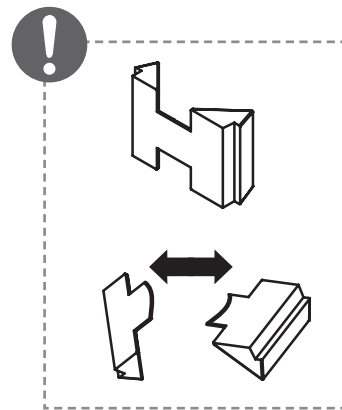
i+



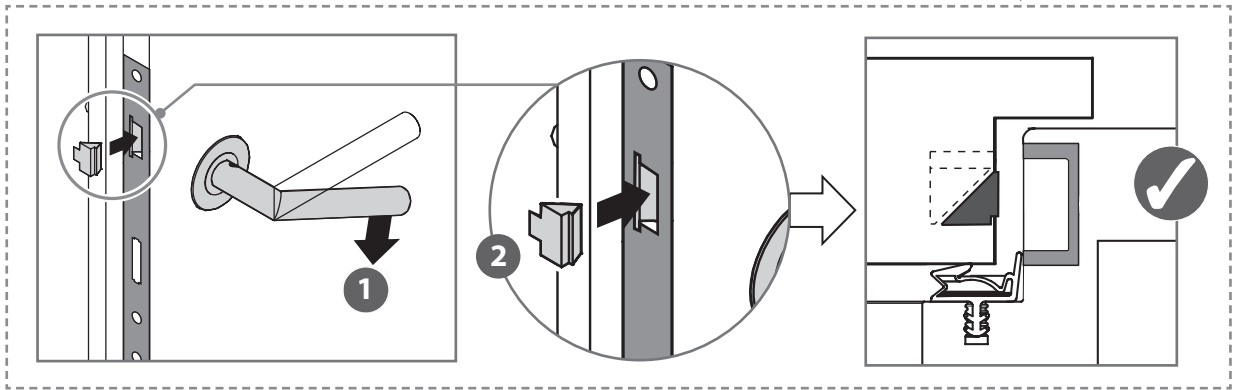
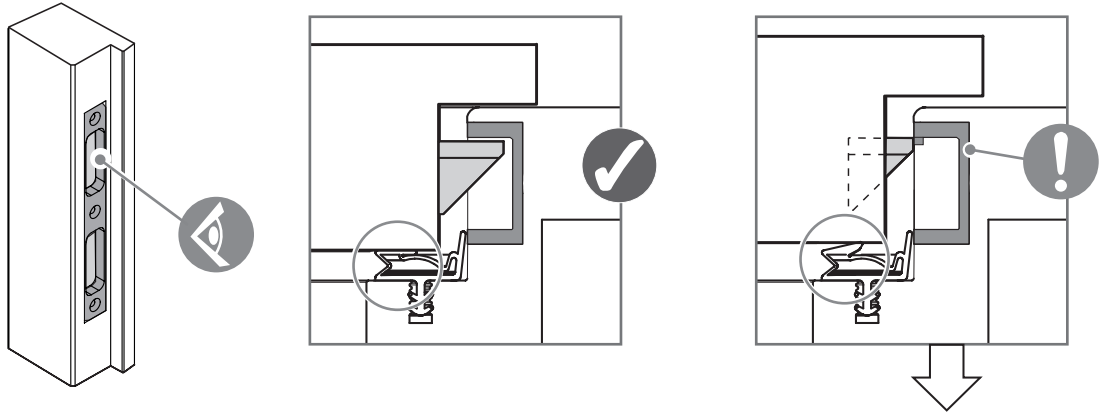
i+



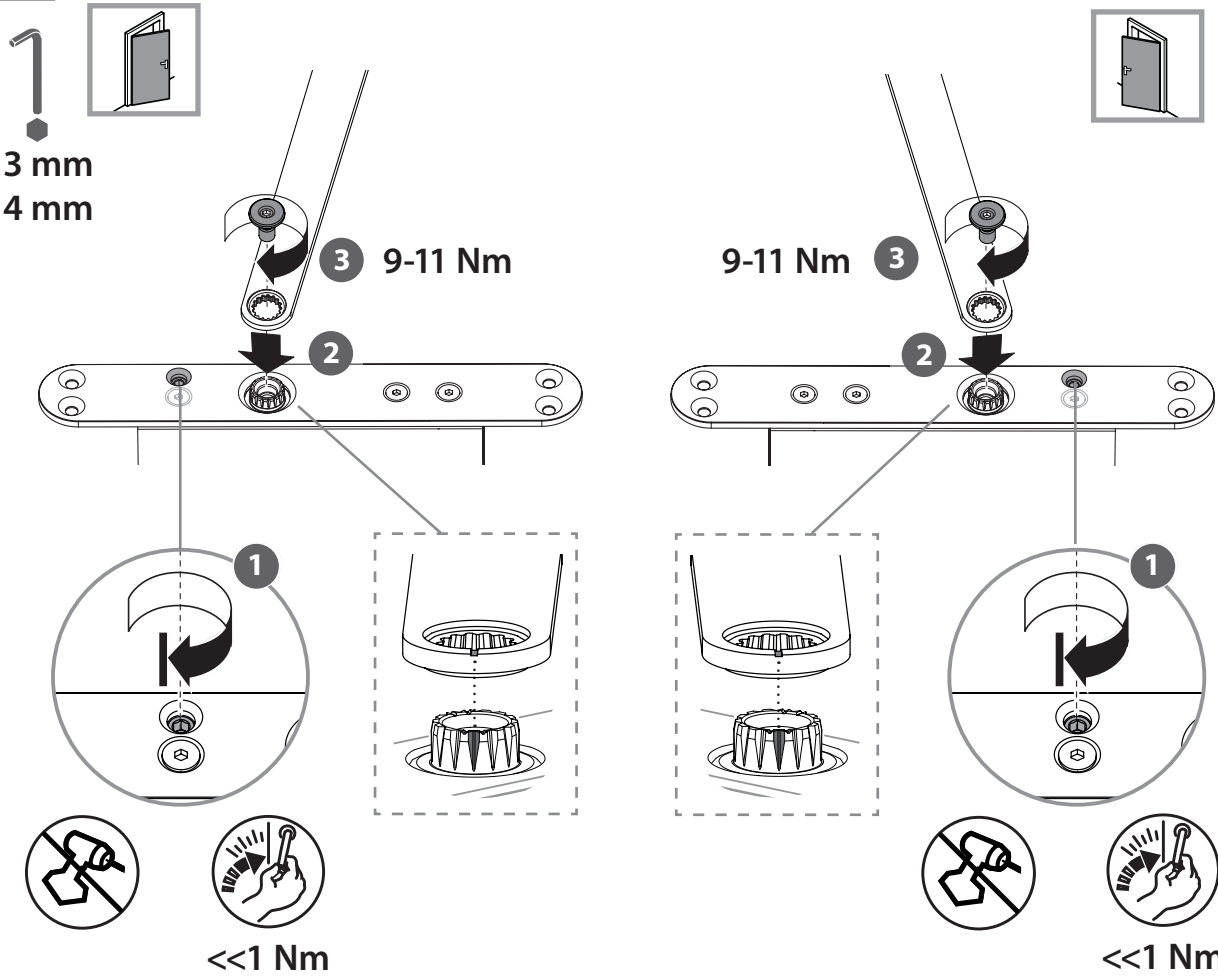
i+



1



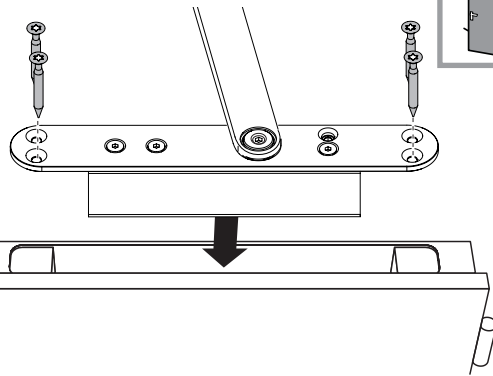
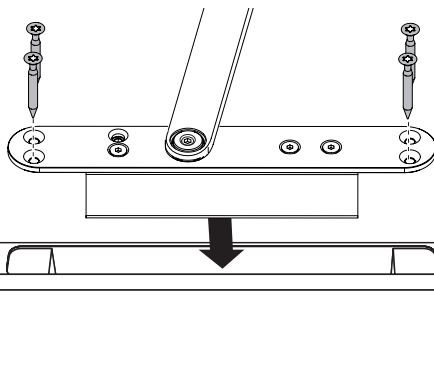
2



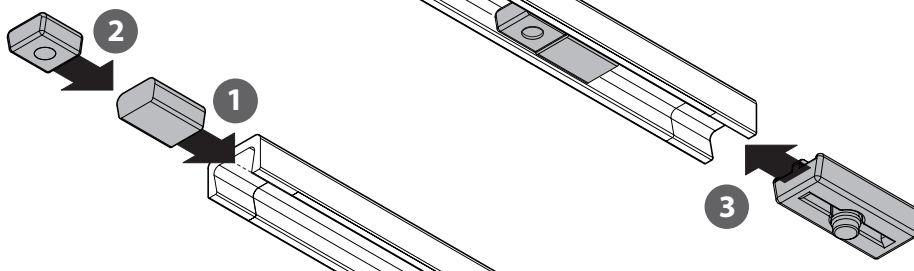
3

TX 20

4x  
4x35



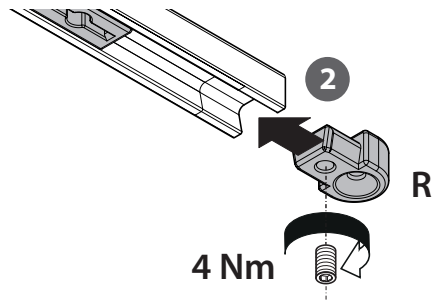
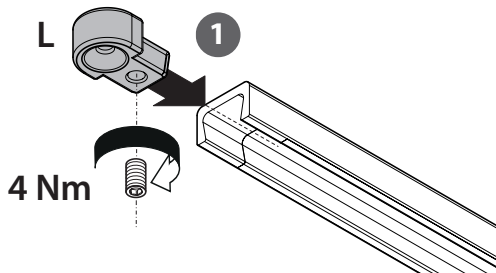
4



5

3 mm

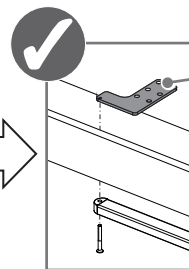
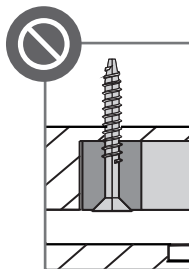
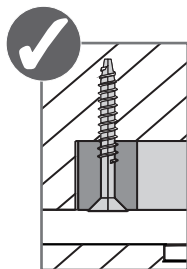
2x  
M6x8



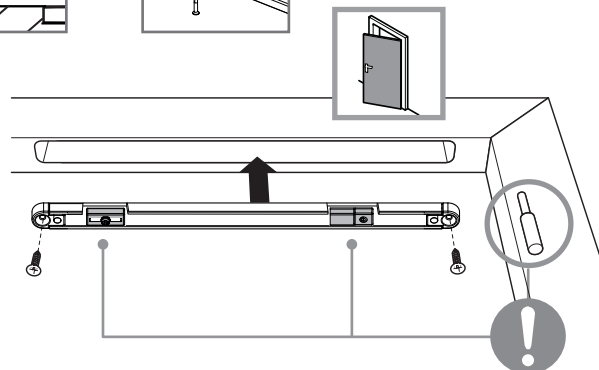
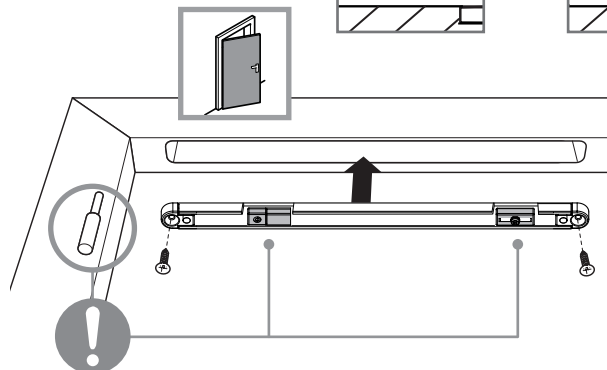
6

TX 20

2x  
4,5x35



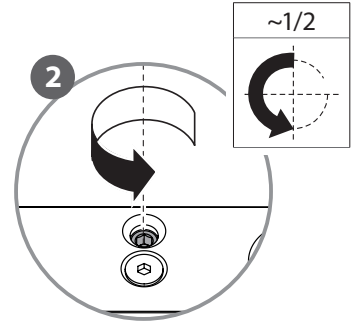
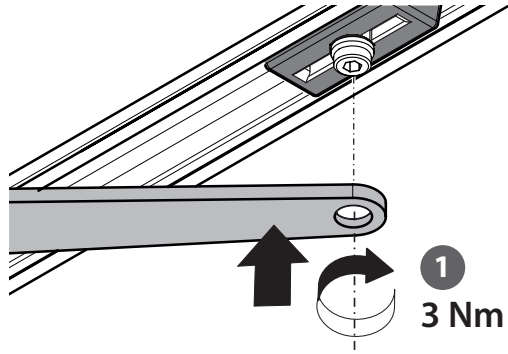
ID 165814



7



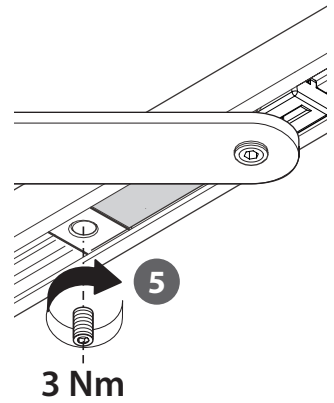
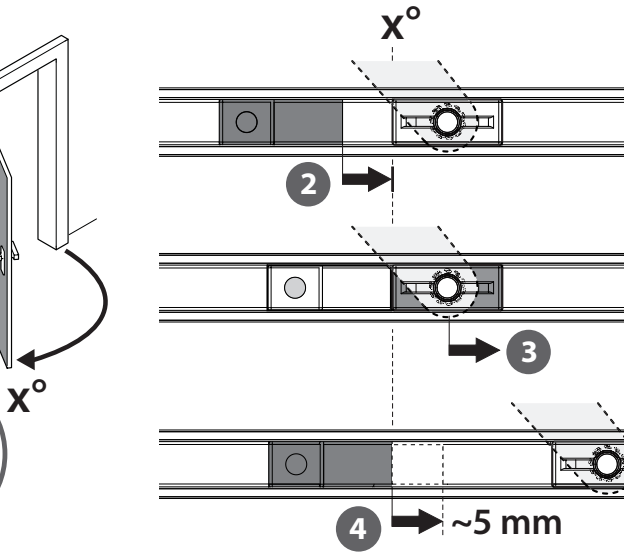
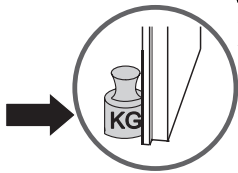
3 mm



8

3 mm

1

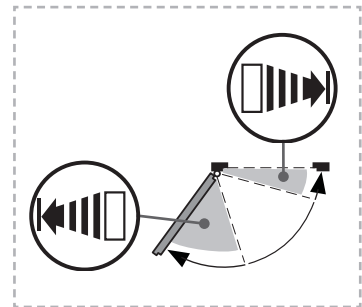
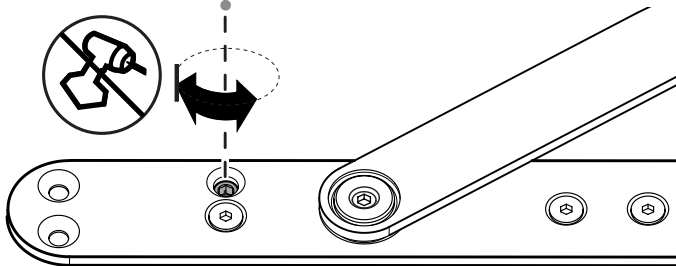
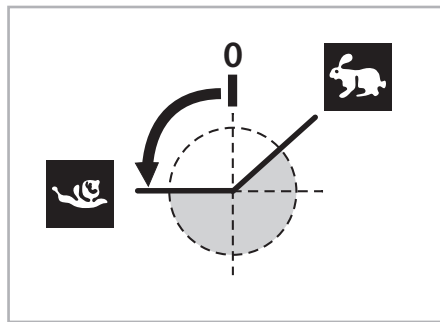


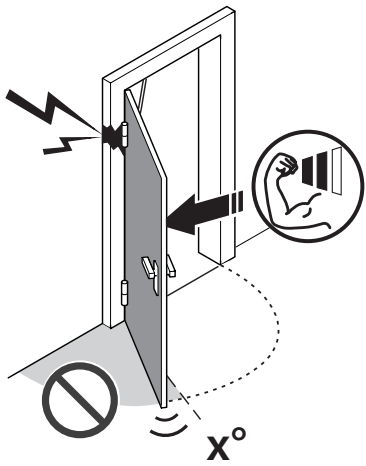
1x  
M6x8

9

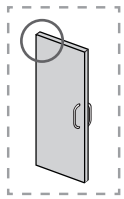
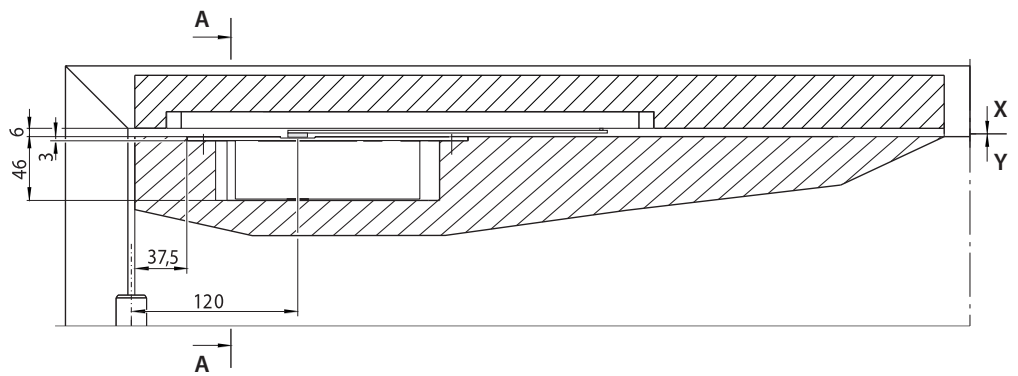
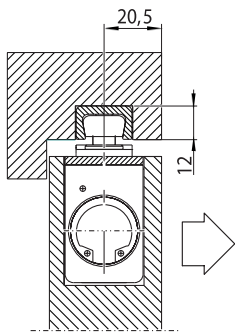
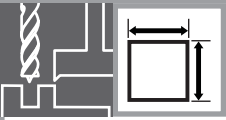
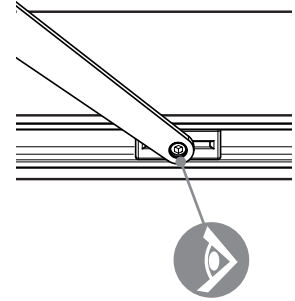
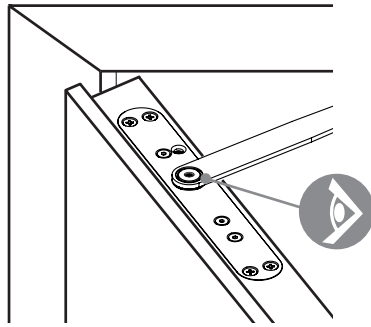


3 mm

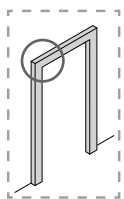
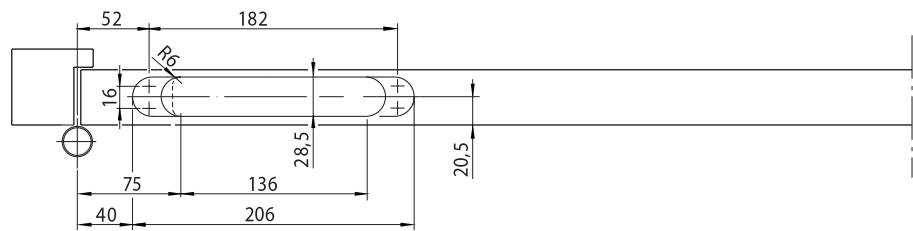




3 mm  
4 mm



X



Y

