

SIMONSWERK

VARIANT® VX

VX 7571 KK

для базирующих элементов VARIANT VX 7531 3D, VX 7532 3D

угловая накладка

Описание продукта

SIMONSWERK Уголок VARIANT VX 7571 KK для базирующих элементов SIMONSWERK VARIANT VX 7531 3D и VX 7532 3D. Угол и окончание прямоугольные. Поверхность...

Ссылка

Угловая накладка или пластина необходимы для комплектации рамочной части петли. Они заказываются отдельно.

СВОЙСТВА ПРОДУКТА

- для базирующих элементов VARIANT VX 7531 3D и VX 7532 3D
- Угол и окончания прямоугольные

Комбинации

Базирующий элемент	VX 7531 3D
	VX 7532 3D

Шаблоны

универсальная фрезерная рама

Шаблон 5 250657 5

Шаблон 5 251088 5

Артикул (Направление открывания по DIN: стандарт DIN, правый и левый)

Поверхность матовый никелированный/F2

Количество в упаковке по 10 штук

Артикул 5 071154 0 01806

Поверхность матовый хромированный/F1

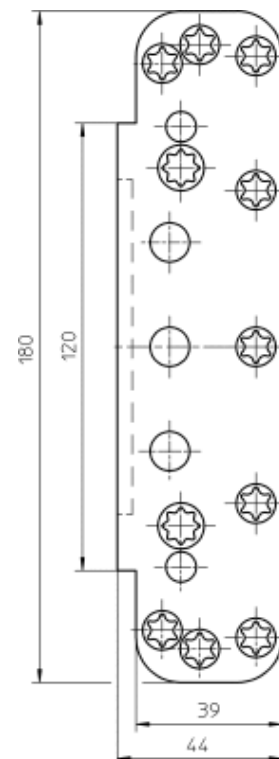
Количество в упаковке по 10 штук

Артикул 5 071154 0 03706

Поверхность нержавеейка матовая зачищенная

Количество в упаковке по 10 штук

Артикул 5 071154 0 04006



вид спереди

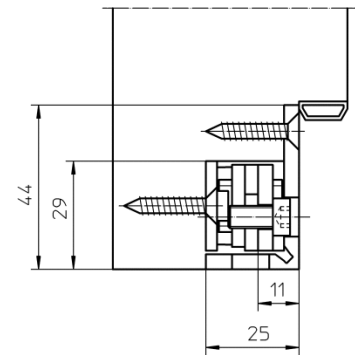
SIMONSWERK

VARIANT® VX

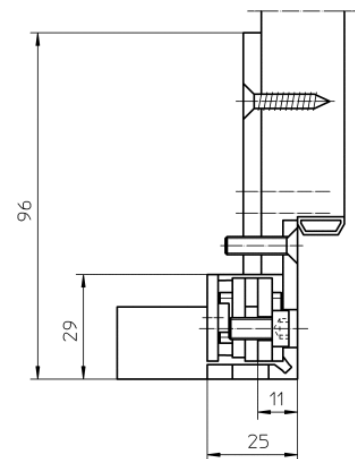
VX 7571 KK

для базирующих элементов VARIANT VX 7531 3D, VX 7532 3D

угловая накладка



VX 7531 3D C VX 7571



VX 7532 3D C VX 7571